



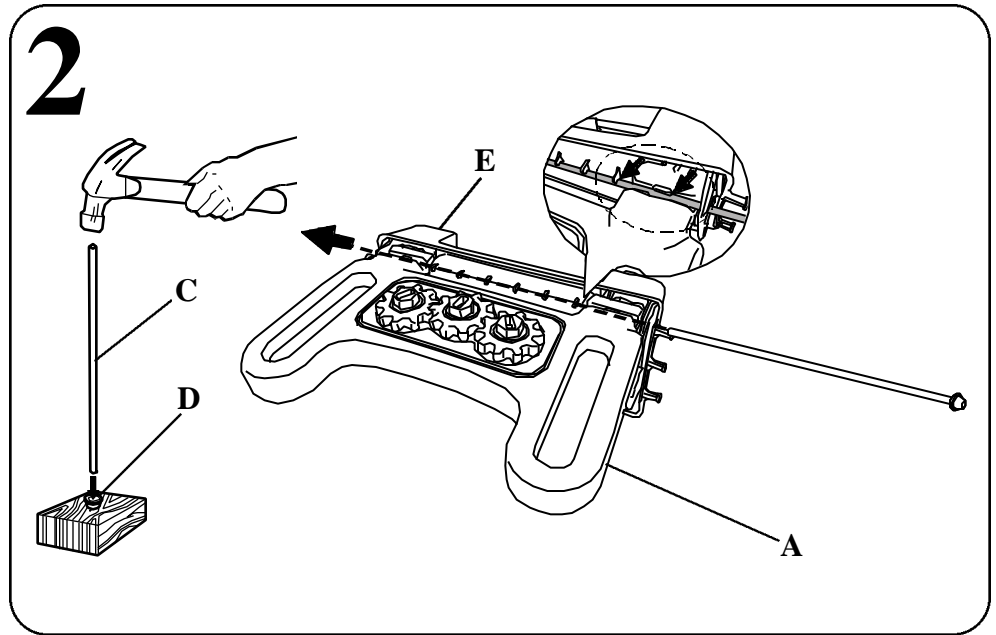
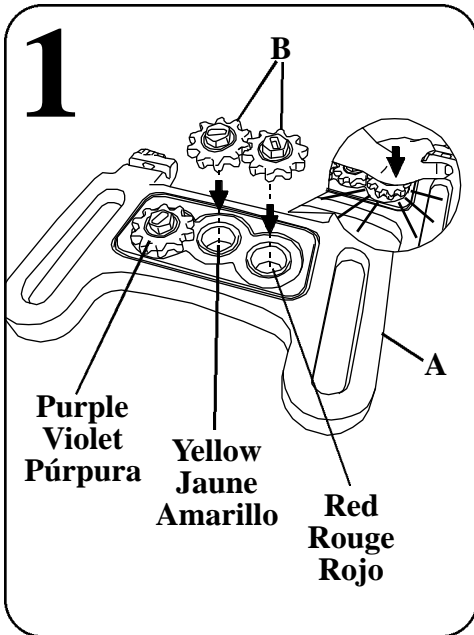
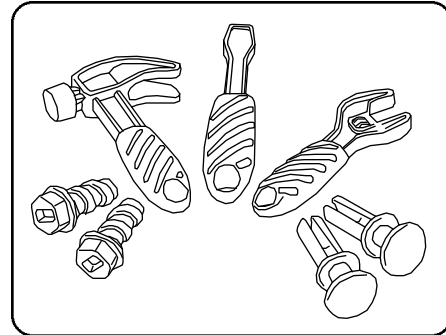
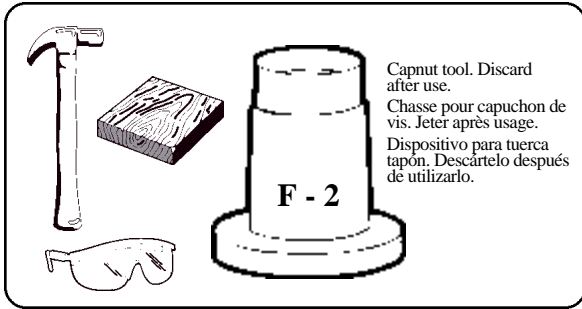
littletikes.com



- Catalogue des produits
- Nouveaux jouets
- Service clientèle
- Pièces de rechange
- Concours publicitaire
- Rejoignez notre club
- Catálogo de productos
- Juguetes nuevos
- Servicio al cliente
- Piezas de repuesto
- Sorteos
- Unase a nuestro club
- Product catalog
- New toys
- Customer service
- Replacement parts
- Sweepstakes
- Join our club

0920

620920170-7/03



ENGLISH

LITTLE HANDWORKER™ WORKHORSE

Ages 2 years and up
Please save sales receipt for proof of purchase.

ADULT ASSEMBLY REQUIRED.

⚠ WARNINGS:

- This package contains small parts. Keep away from children until assembled.
- Protect your eyes. Always wear safety glasses when using a hammer.

CONSUMER SERVICE

www.littletikes.com

TOLL-FREE NUMBER:

United States:
1-800-321-0183

Monday - Friday
The Little Tikes Company
PO Box 2277

2180 Barlow Road
Hudson, Ohio 44236-0877

United Kingdom:

Little Tikes UK & Ireland
900 Pavilion Drive, First Floor
Northampton NN4 0YR U.K.
Tel: + 44 (0) 800.521558
Monday - Friday 08:30 - 16:45
Fax: + 44 (0) 1604.875800

Printed in U.S.A.
D.R.©2003 The Little Tikes Company

A Division of Newell/Rubbermaid

LIMITED WARRANTY

The Little Tikes Company makes fun, high quality toys. We warrant to the original consumer purchaser that this product is free of defects in materials or workmanship for one year* from the date of purchase (sales receipt is required for proof of purchase), or we will replace defective parts. This warranty is valid only if the product has been assembled and maintained per the instructions. This warranty does not cover abuse, accident, cosmetic issues such as fading or scratches from normal wear, or

any other cause not arising from defects in material and workmanship.
*The warranty period is three months for daycare or commercial purchasers.

U.S.A. and Canada: For warranty service or replacement part information, please visit our website at www.littletikes.com, call 1-800-321-0183, or write to: Consumer Services, The Little Tikes Company, 2180 Barlow Rd., Hudson OH, 44236, U.S.A. Some replacement parts may be available for purchase after warranty expires — contact us for details.

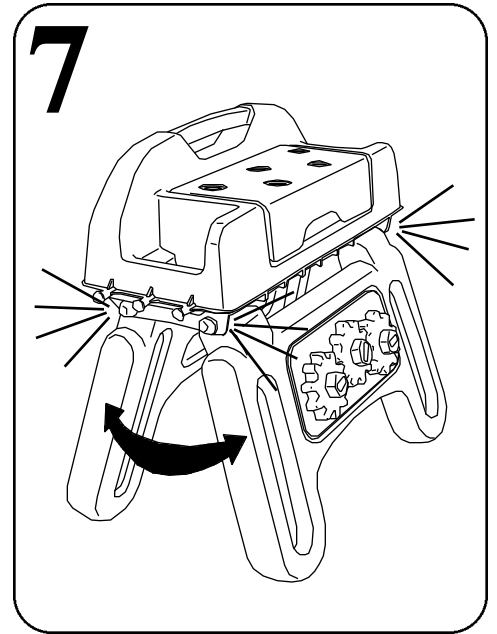
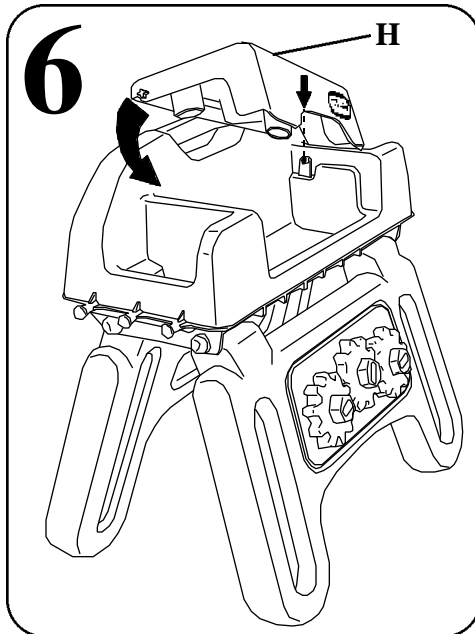
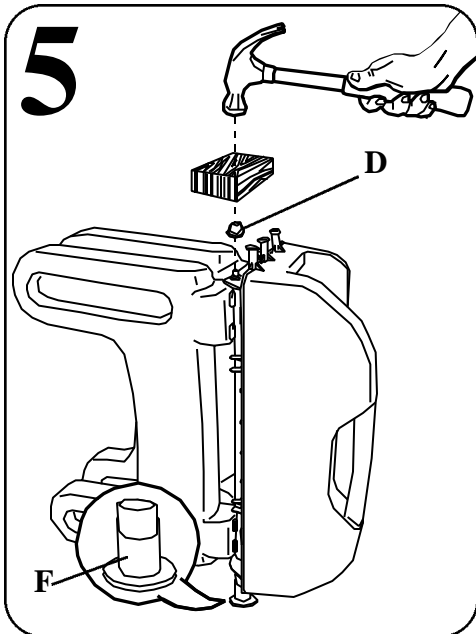
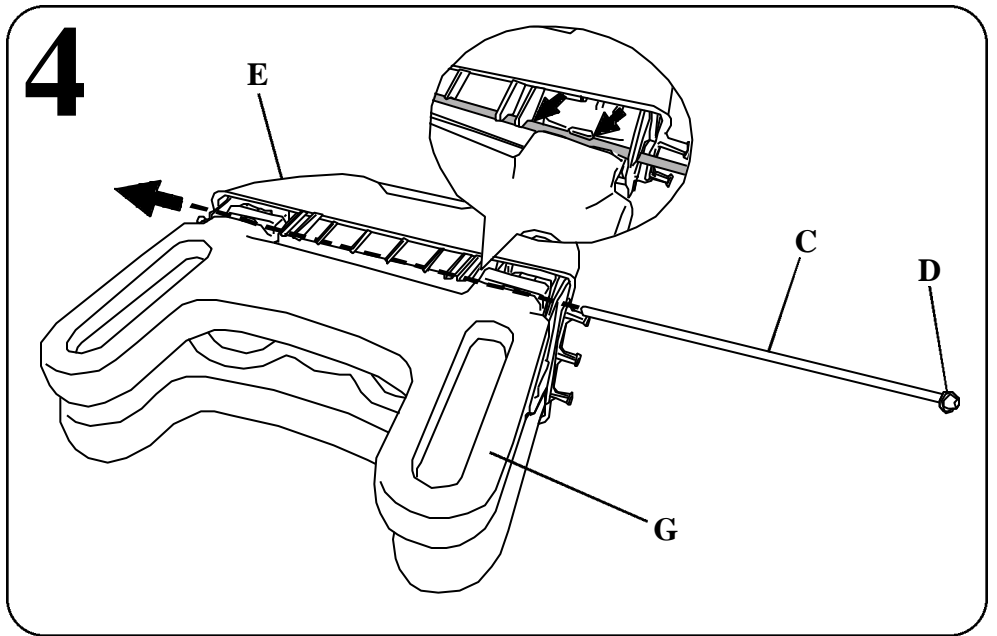
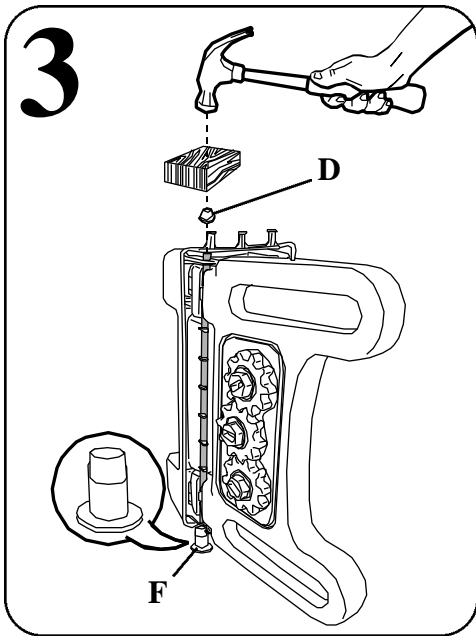
Outside U.S.A. and Canada: Contact place of purchase for warranty service.

FRANÇAIS

ETABLI

Age: 2 ans et plus
Prière de conserver le reçu comme preuve d'achat.

LE MONTAGE DEVRAÊTRE EFFECTUÉ PAR UN ADULTE.



⚠ AVERTISSEMENTS :

- Ce produit contient des pièces de petites dimensions. Ne pas laisser à la portée des enfants avant d'être assemblé.
- Il est recommandé de se protéger les yeux lors du montage en portant des lunettes de sécurité.

SERVICE CONSOMMATEUR

www.littletik.es

Little Tikes France
53, avenue du Bois de la Pie
BP50086
95948 Roissy CDG Cedex, France
Tel: + 33 (0) 149.9095.35
Fax: + 33 (0) 149.9095.36
Little Tikes Luxembourg
Zone Industrielle Haneboesch
L-4562 Niedercorn
Tel: + 352 (0) 58.45.451
Fax: + 352 (0) 58.48.78

Imprimé aux Etats-Unis.

GARANTIE

The Little Tikes Company fabrique des jouets amusants et d'excellente qualité. Nous garantissons pendant un an*, à partir de la date d'achat (conservez votre reçu comme preuve d'achat), à l'acheteur d'origine du produit, que ce dernier ne contient aucun défaut matériel ou de fabrication ou nous remplacerons les pièces défectueuses. Cette garantie n'est valable que si le produit a été monté et entretenu en suivant les instructions du fabricant. Cette garantie ne couvre ni les mauvais traitements, ni les accidents, ni les problèmes esthétiques tel quela décoloration ou les rayures résultant d'une usure normale ou de toute autre raison ne provenant pas d'un défaut matériel ou de fabrication.

*Cette période de garantie n'est que de trois mois pour les crèches ou les acheteurs commerciaux.

Aux É.U. et au Canada: pour obtenir des informations sur le remplacement des pièces et sur les services offerts, visitez notre site web à www.littletik.es, contactez-nous par téléphone au 1-800-321-0183, ou par courrier à: Consumer Services, The Little Tikes Company, 2180 Barlow Rd., Hudson OH, 44236, U.S.A. Certaines pièces de rechange peuvent être achetées une fois que la garantie a expiré – contactez-nous pour de plus amples informations.

En dehors des É.U. et du Canada: pour faire appliquer la garantie, veuillez contacter l'endroit où vous avez acheté le produit.

ESPAÑOL

CABALLETE DE ASERRAR

Edades: 2 años en adelante
Por favor guarde el recibo de venta como prueba de compra.

DEBE SER ARMADO POR UN ADULTO.

⚠ ADVERTENCIA:

- Este paquete contiene piezas pequeñas. Manténgalo alejado de los niños hasta que lo arme.
- Proteja sus ojos. Siempre use lentes de seguridad cuando utilice herramientas.

SERVICIO AL CLIENTE

www.littletik.es

Little Tikes Iberia
Carretera de Logroño, km 4'5
50011 Zaragoza
España
Tel: + 34 (0) 976.46.03.94
Fax: + 34 (0) 976.31.56.87

Impreso en E.U.A.

GARANTIA

The Little Tikes Company fabrica juguetes divertidos de alta calidad. Garantizamos al comprador original que este producto se encuentra libre de defectos en el material y mano de obra por un año* a partir de la fecha de compra (se requiere el recibo de compra como prueba), o de lo contrario reemplazaremos las piezas defectuosas. Esta garantía es válida solamente si el producto se ha armado y mantenido según las instrucciones. La presente garantía no cubre problemas que surgen como resultado de abuso o accidentes ni cuestiones de apariencia tales como decoloración o raspaduras asociadas con el desgaste normal, ni problemas que surgen por ninguna otra causa que no sea defectos en el material o la mano de obra.

*El periodo de garantía para compradores comerciales o para guarderías es de tres meses.

Fuera de E.U.A. y Canadá: Póngase en contacto con el lugar de compra para el servicio de garantía.