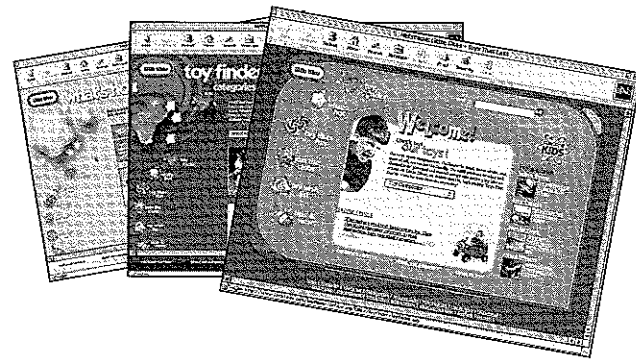




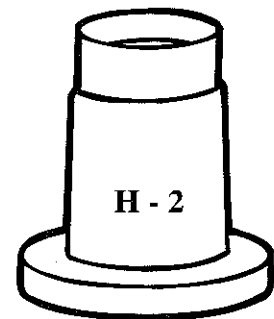
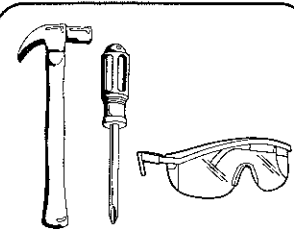
littletikes.com

- Catalogue des produits
- Nouveaux jouets
- Service clientèle
- Pièces de rechange
- Concours publicitaire
- Rejoignez notre club
- Catálogo de productos
- Juguetes nuevos
- Servicio al cliente
- Piezas de repuesto
- Sorteos
- Unase a nuestro club
- Product catalog
- New toys
- Customer service
- Replacement parts
- Sweepstakes
- Join our club

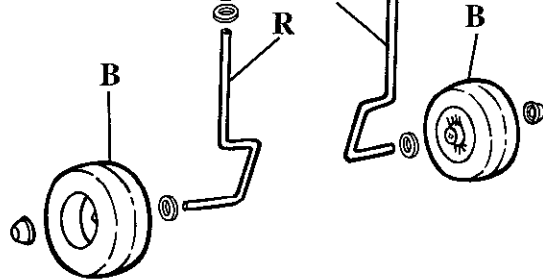
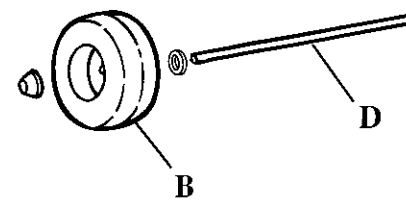
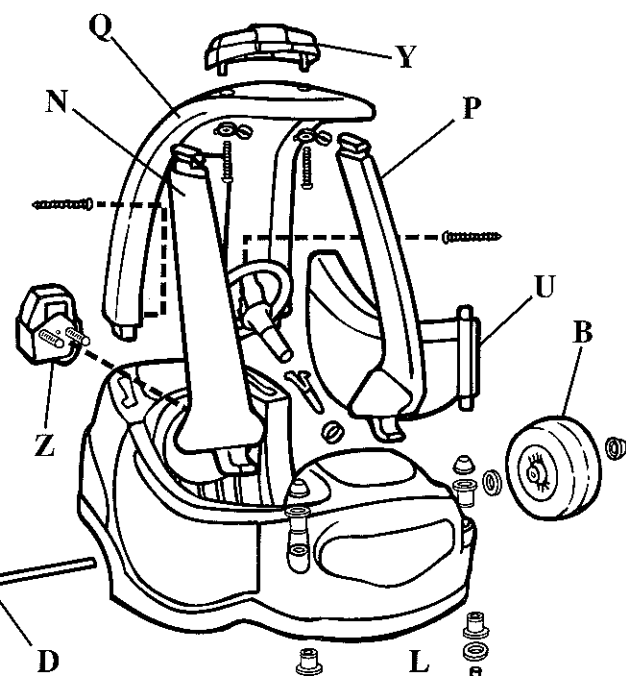
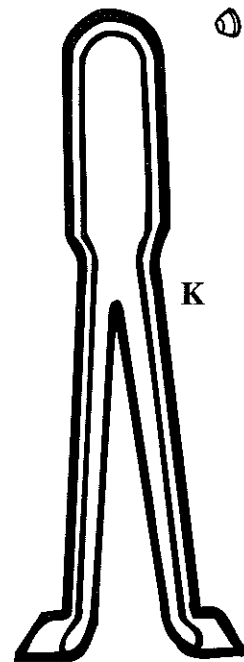
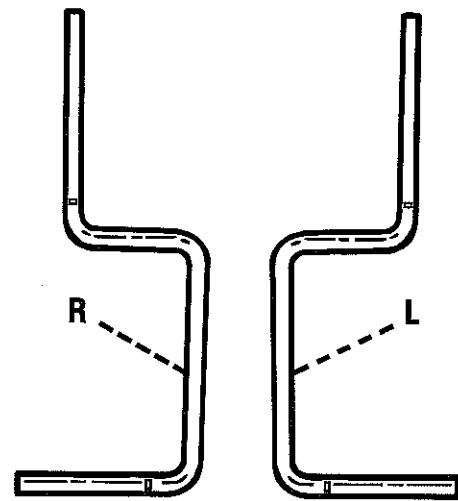


# 400X/4029

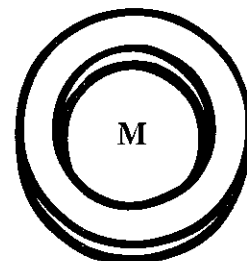
62400X100-1/06



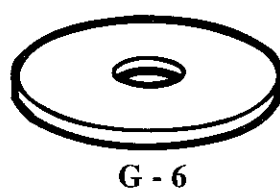
Capnut tool. Discard after use.  
 Chasse pour capuchon de vis.  
 Jeter après usage.  
 Dispositivo para tuerca tapón.  
 Descártelo después de utilizarlo.



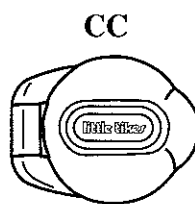
F-6



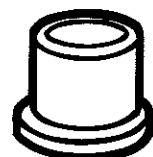
M



G-6



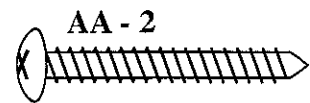
CC



J-4



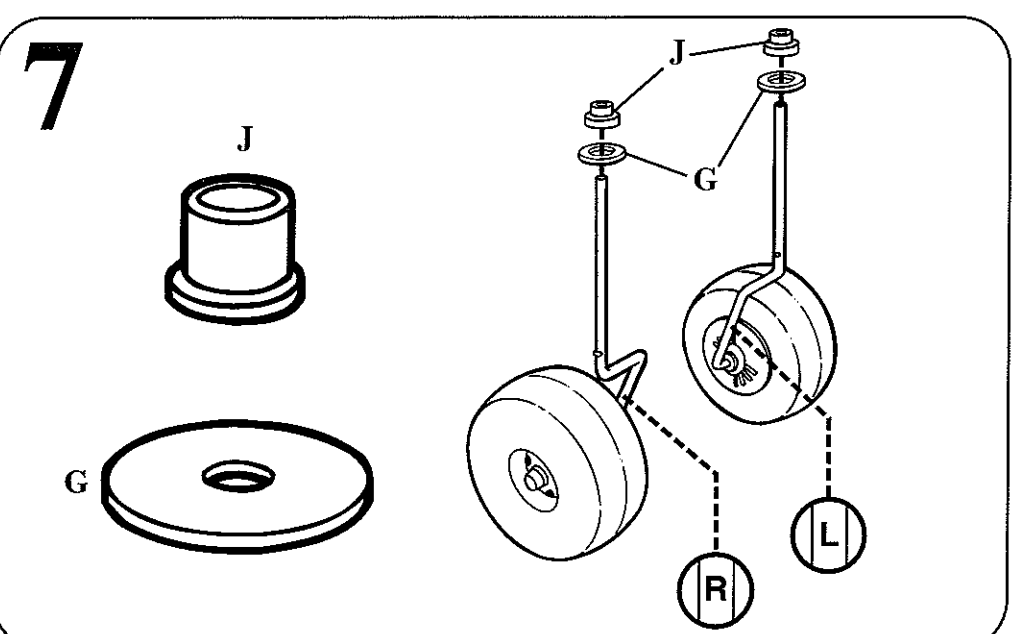
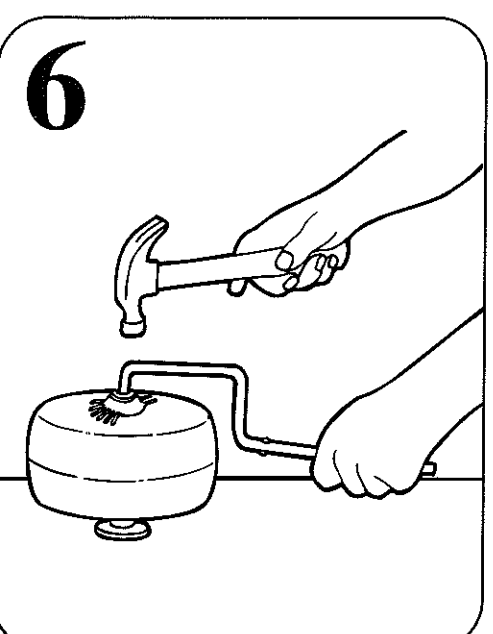
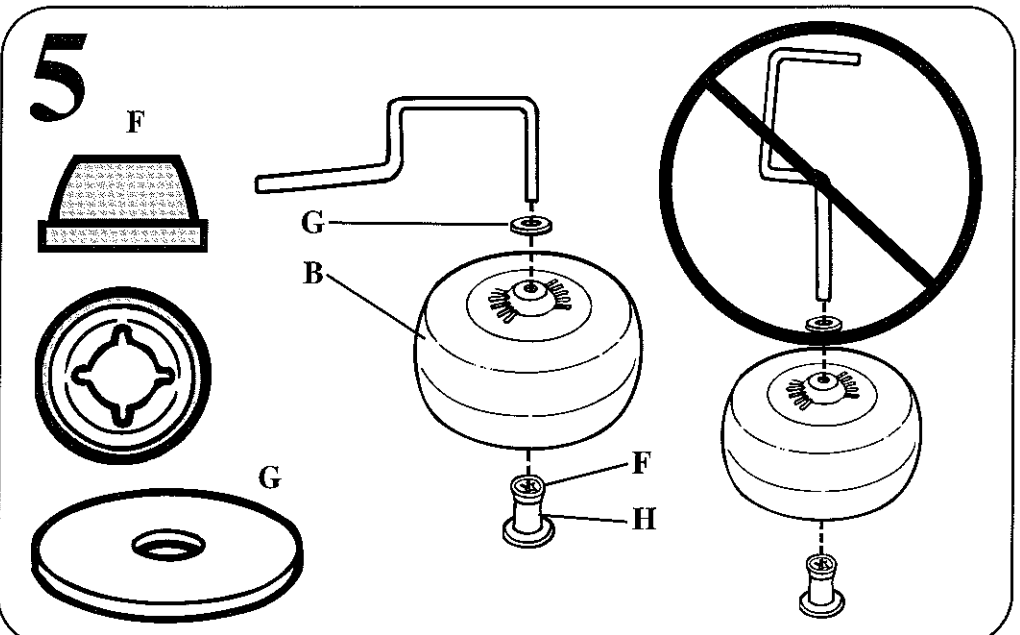
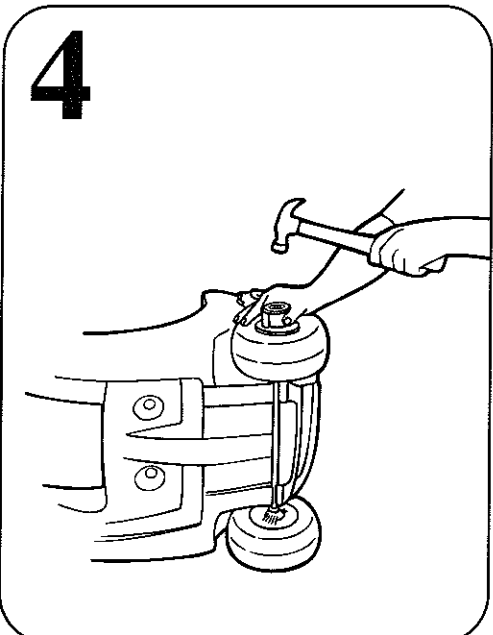
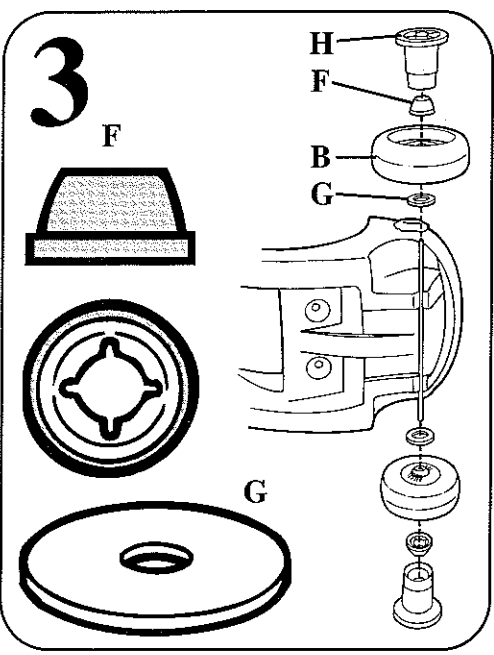
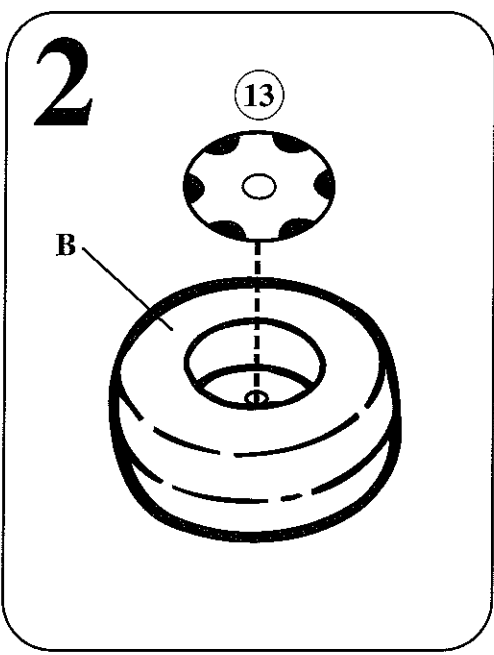
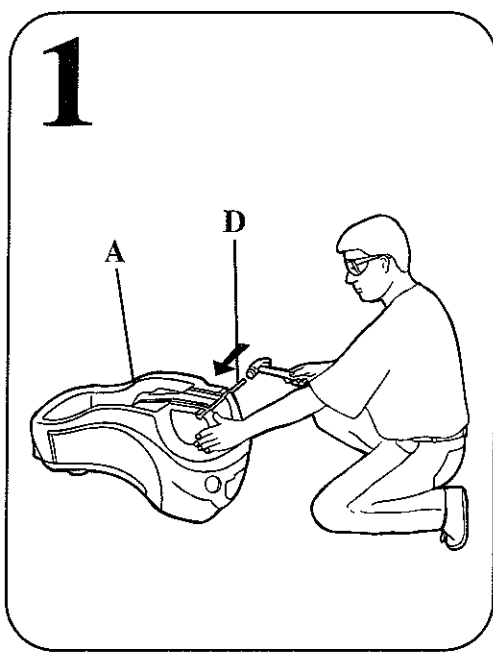
W-2

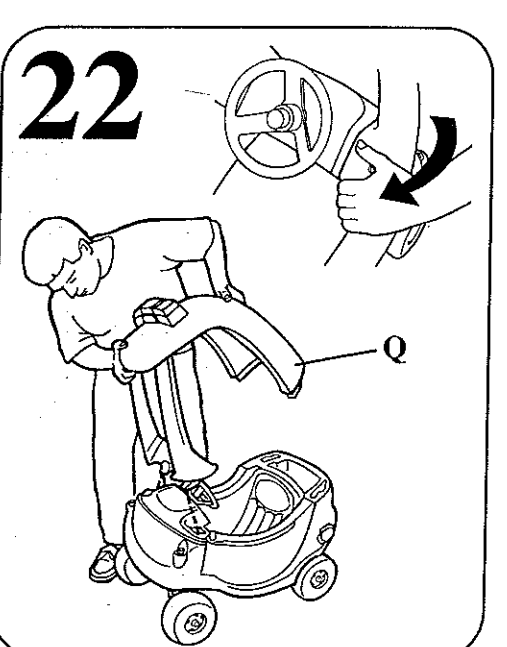
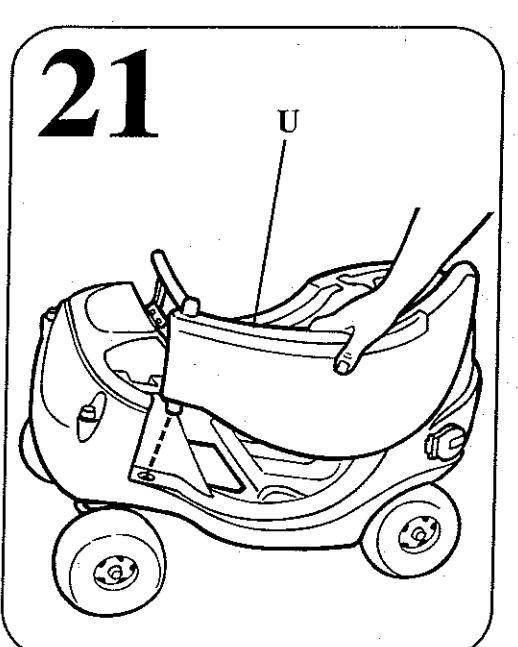
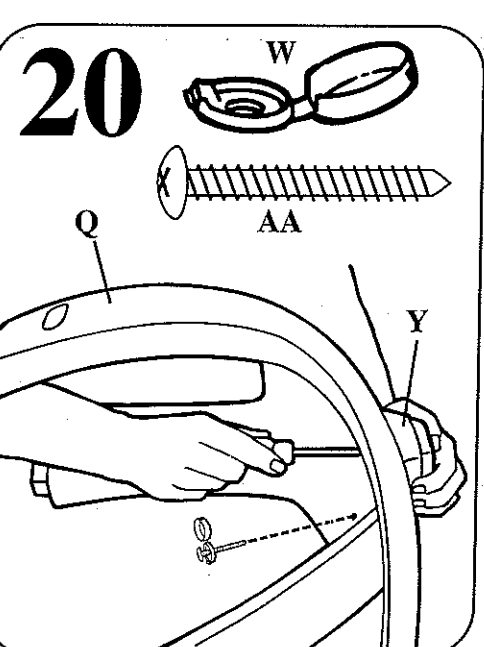
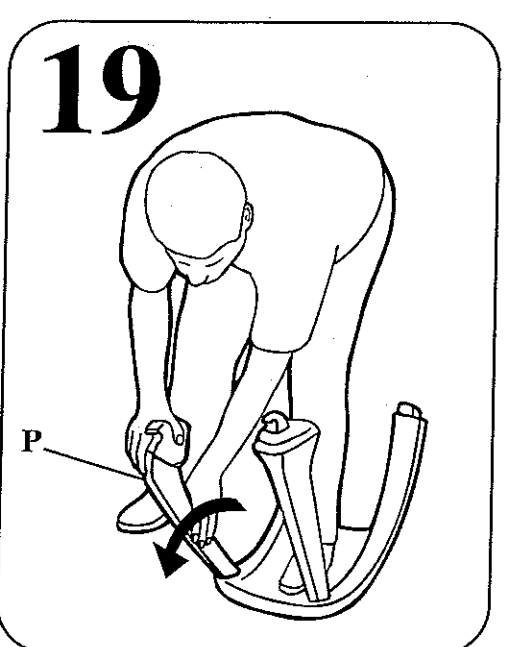
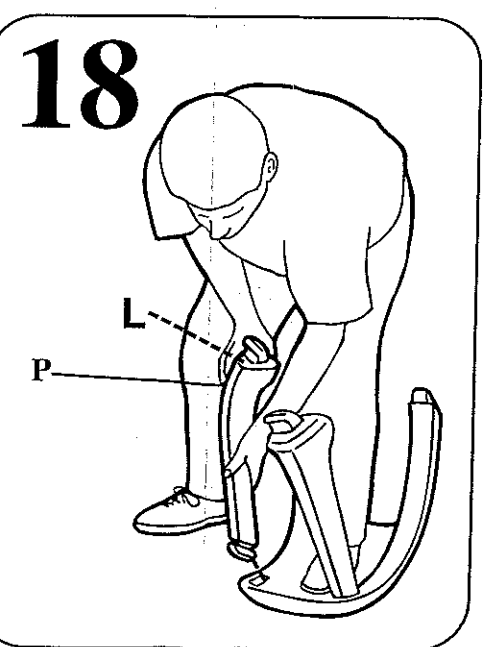
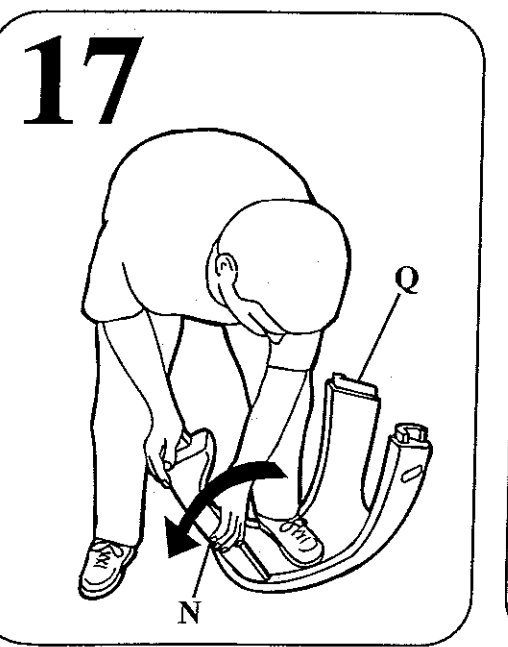
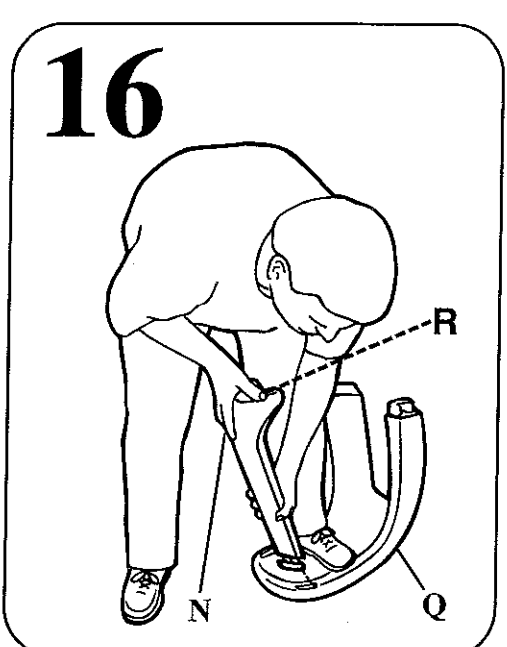
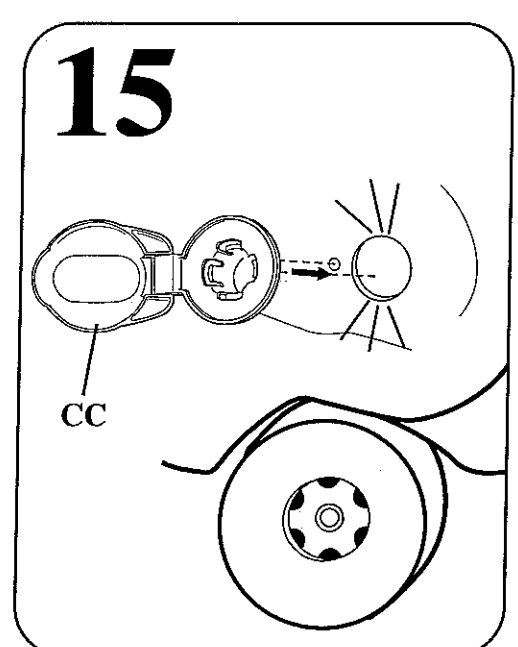
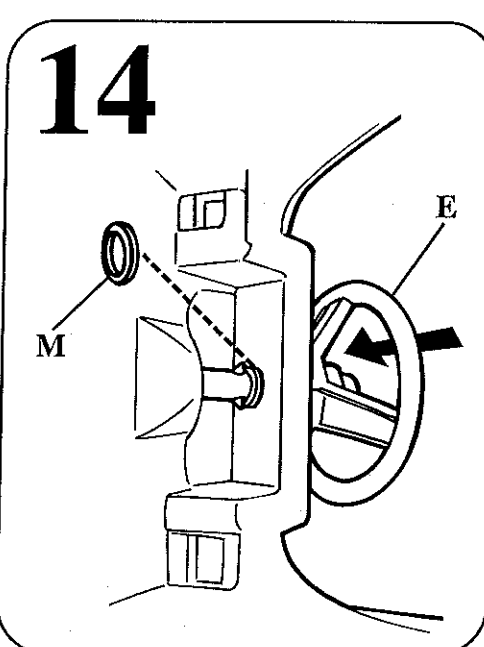
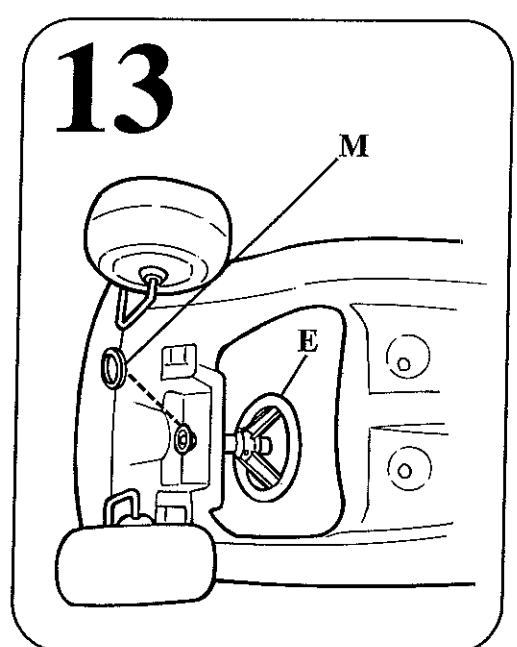
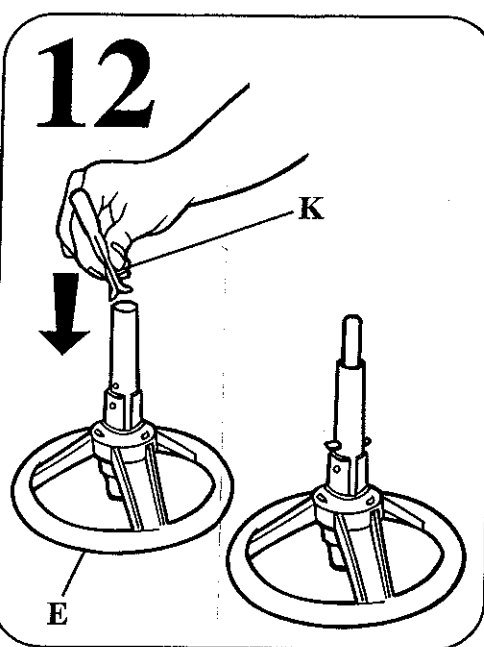
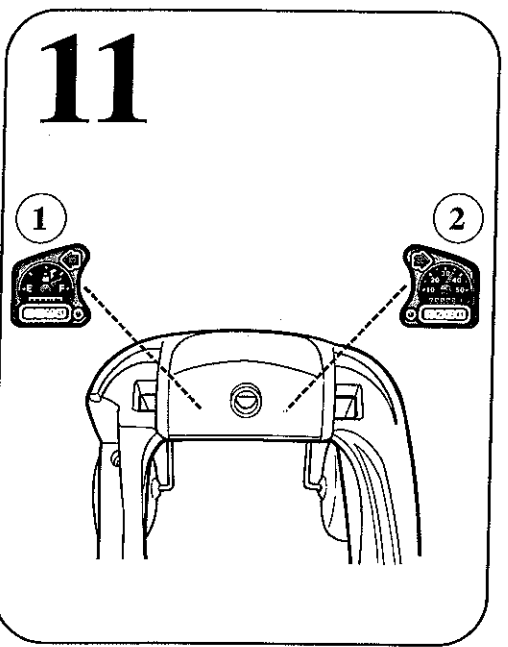
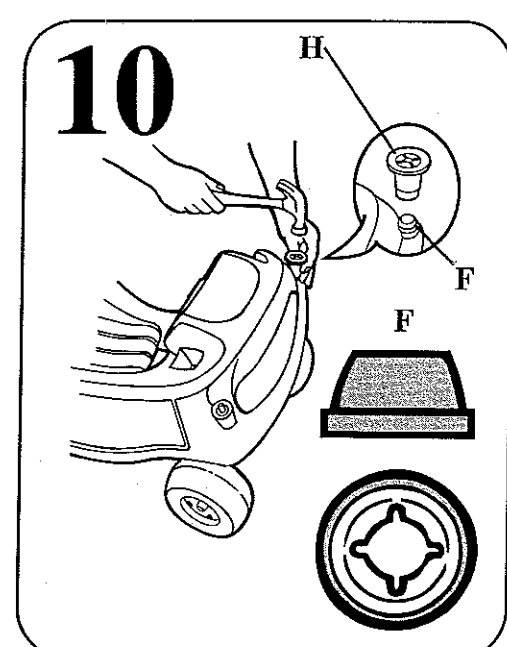
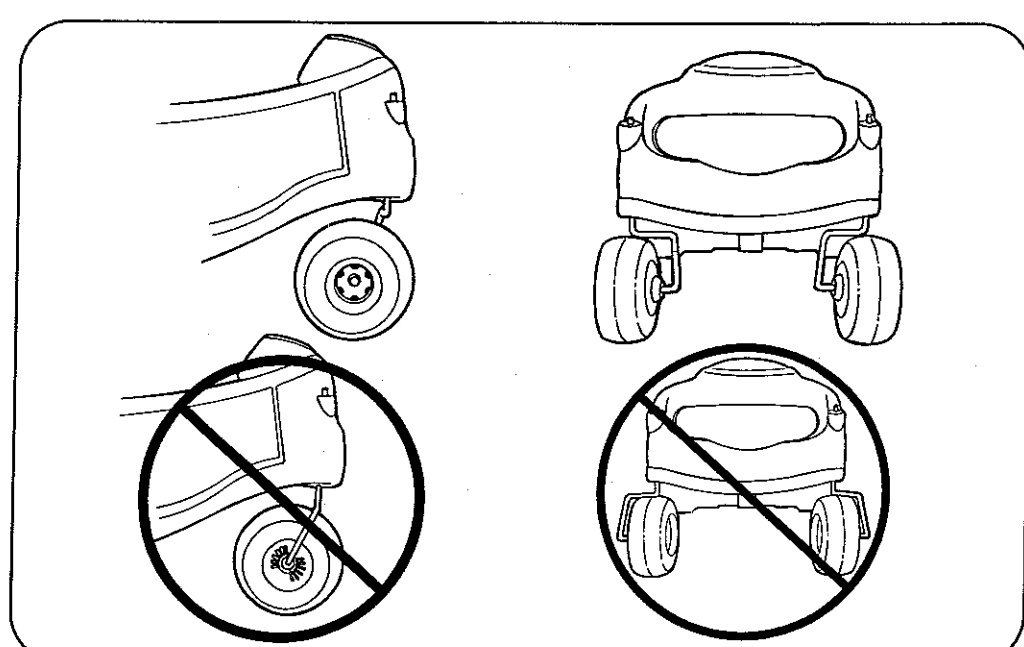
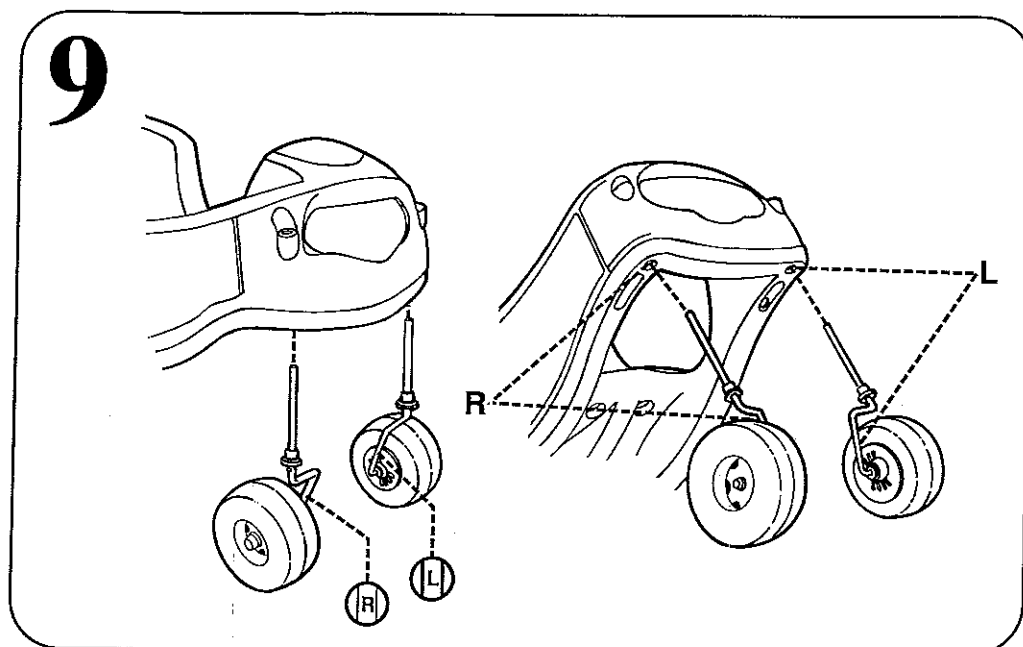
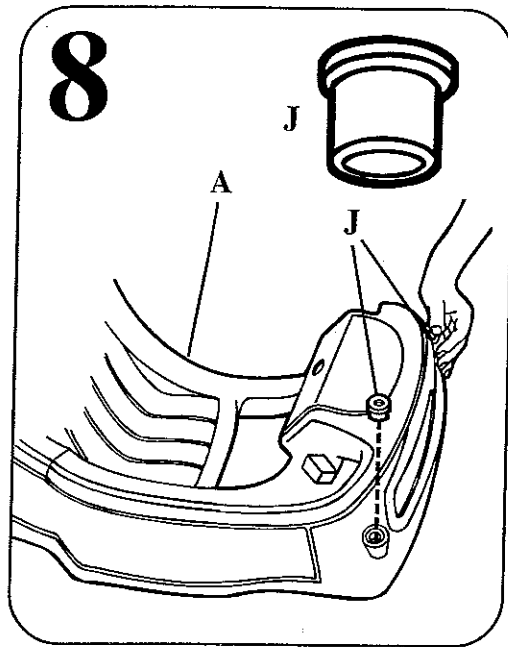


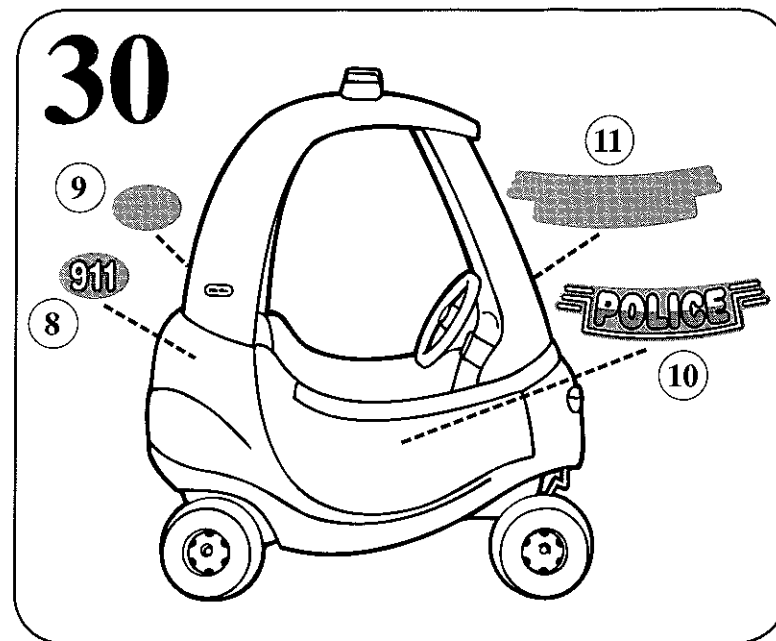
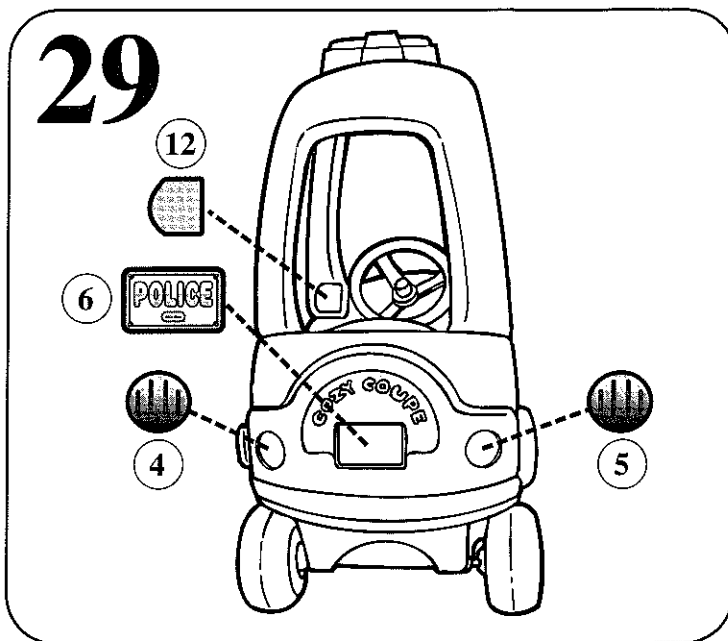
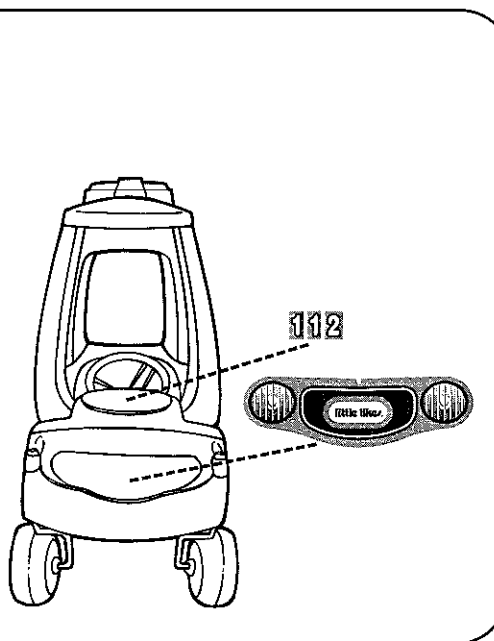
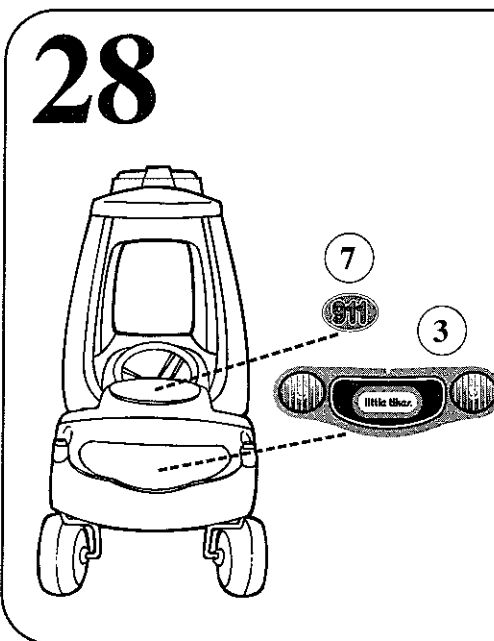
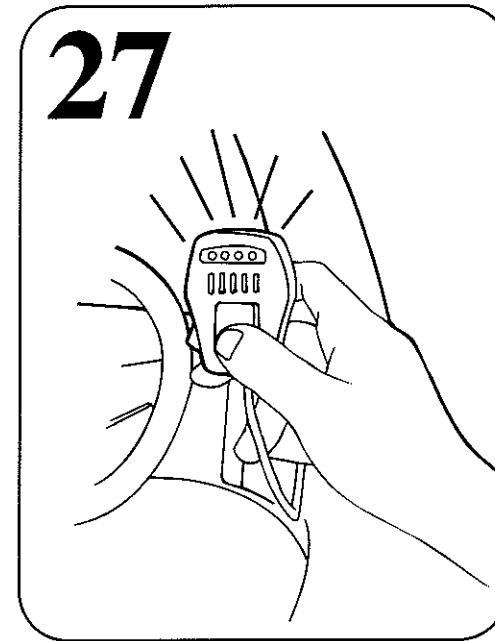
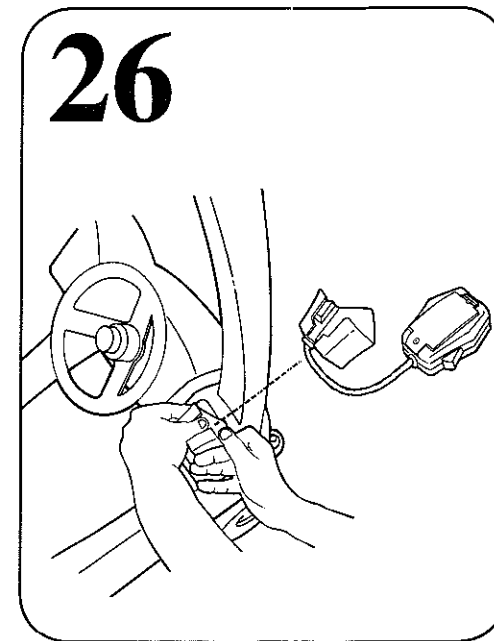
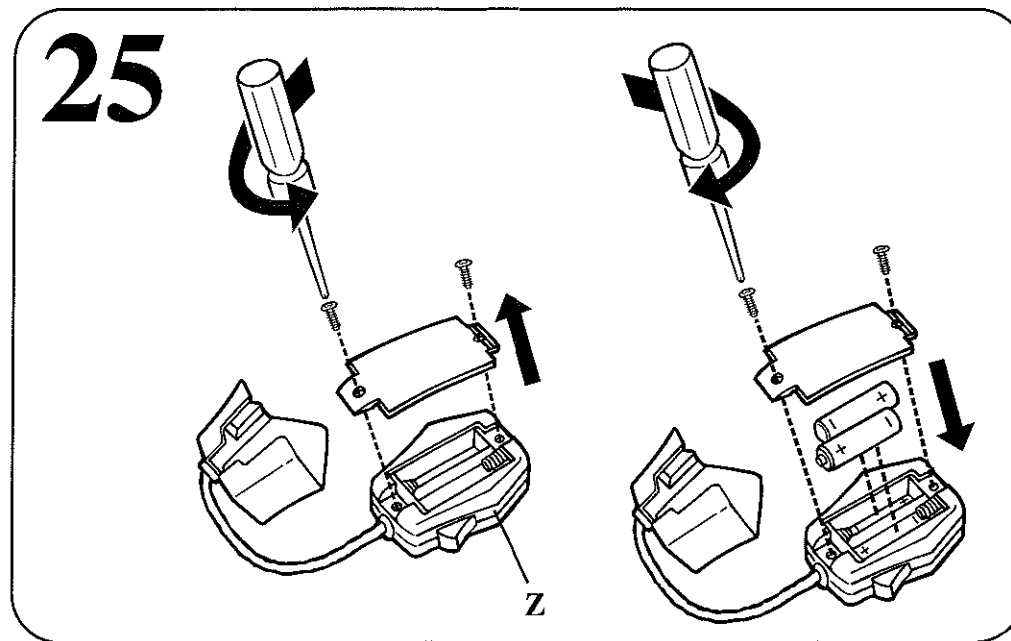
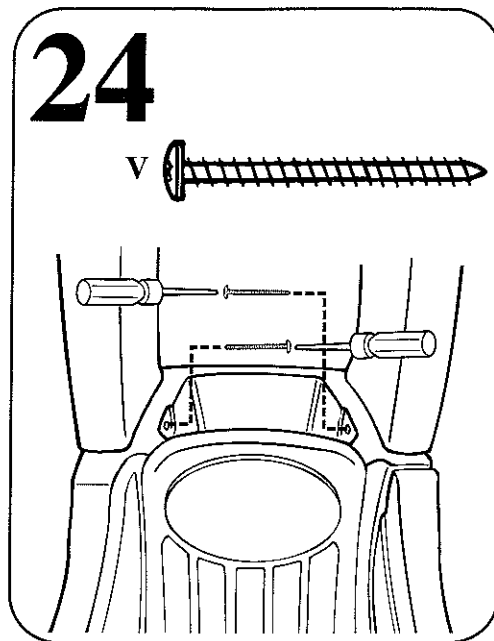
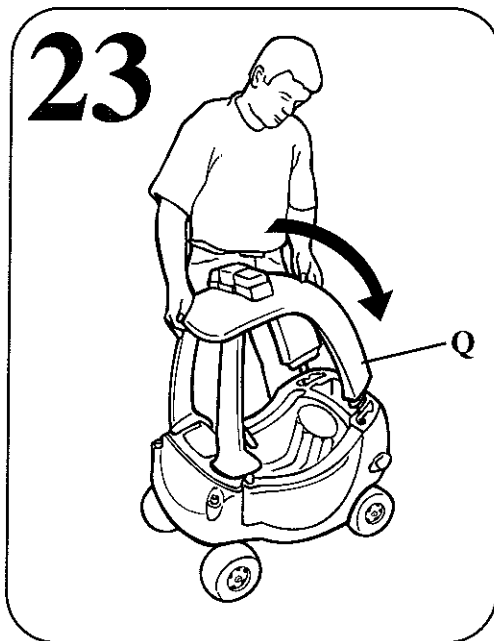
AA-2



V-2







**ENTRETIEN:**  
 • Pour prolonger la vie et le fonctionnement électroniques de l'article, amener la voiture à l'intérieur si les conditions extérieures sont mauvaises

**SERVICE CONSOMMATEURS**

[www.littletikes.com](http://www.littletikes.com)

Little Tikes France  
 10 Allée des Cascades  
 Immeuble "Le Gavarnie"  
 BP 51086  
 95948 Roissy CDG cedex  
 Tel : +33 (0)1 4990 0500  
 Fax : +33 (0)1 4990 0510

Imprimé aux Etats-Unis Application pour un brevet des Etats-Unis complétée

**GARANTIE**

The Little Tikes Company fabrique des jouets amusants de qualité exceptionnelle. Nous garantissons à l'acheteur d'origine que ce produit est exempt de vices de matériau ou de fabrication pendant une année\* à compter de sa date d'achat (le reçu d'achat daté est exigé comme preuve d'achat). Au titre de la présente garantie, la seule responsabilité de The Little Tikes Company et le seul recours se limitent au remplacement des pièces défectueuses du produit ou au remboursement du prix d'achat du produit. La présente garantie est valable uniquement si le produit a été assemblé et entretenu conformément aux instructions fournies. La présente garantie ne couvre ni les dommages résultant d'une utilisation abusive ou d'un accident, ni l'apparence esthétique telle les décolorations ou les rayures dues à l'usure normale ou à toute autre cause ne relevant pas de vices de matériau ou de fabrication

**États-Unis et Canada:** Pour obtenir des informations sur le service de garantie ou de remplacement des pièces veuillez visiter notre site Web : [www.littletikes.com](http://www.littletikes.com), appeler le 1-800-321-0183 ou écrire à : Consumer Service, The Little Tikes Company, 2180 Barlow Road, Hudson OH 44236, U.S.A. Certaines pièces de rechange peuvent être achetées après l'expiration de la garantie – veuillez nous contacter pour obtenir de plus amples informations. **À l'extérieur des États-Unis et du Canada :** Veuillez contacter le magasin où le produit a été acheté pour vous informer sur le service de garantie

La présente garantie vous offre des droits spécifiques reconnus par la loi, mais il se peut que vous ayez d'autres droits qui varient de pays / province à pays / province. Certains pays ou certaines provinces n'autorisent pas l'exclusion ou la limitation pour les dommages consécutifs ou fortuits, par conséquent la limitation ou l'exclusion qui précède peut ne pas s'appliquer à votre cas  
 \*La période de garantie est de trois (3) mois pour les services de garderie et les acheteurs commerciaux

**ENGLISH**

**TIKES PATROL™ POLICE CAR**

Ages over 1 1/2 - 5 yrs.  
 Please save sales receipt for proof of purchase

**ADULT ASSEMBLY REQUIRED.**

**⚠ WARNINGS:**

- Prior to assembly, this package contains small parts: hardware which is a choking hazard and may contain sharp edges and sharp points. Keep away from children until assembled.
- Ride-on toys should not be used near swimming pools on or near steps, hills, roadways, or inclines
- Shoes must be worn at all times
- Only one rider at a time.
- Maximum child's weight: 50 lbs. (23 Kg)
- Protect your eyes Always wear safety glasses when using a hammer.

**BATTERY SAFETY INFORMATION:**

- Keep these instructions for future reference.
  - Requires 2 "AA" (LR6) alkaline batteries (not included) (Rechargeable batteries may be substituted.)
  - **Illus. 25** Install batteries correctly. If batteries are installed backwards, this product will not work
  - To avoid battery leakage:
- 1 Follow the toy and battery manufacturer's installation instructions.
  - 2 Do not mix old and new batteries Do not mix standard

(carbon-zinc), alkaline or rechargeable (nickel-cadmium or nickel-metalhydride) batteries Do not mix different brands of batteries. Only batteries of the same or equivalent type as recommended are to be used.

- 3 Remove dead or exhausted batteries from product Dispose of dead batteries properly; do not burn or bury them.
- 4 Make sure cover is properly installed on unit at all times
- Do not attempt to recharge non-rechargeable batteries.
- Charging of rechargeable batteries should be done under adult supervision with batteries removed from product
- Supply terminals are not to be short circuited

**NOTE:** If the unit stops working or doesn't work as it should, remove the batteries for a few minutes and then re-insert them. If there is still a problem, install new batteries.

**MAINTENANCE:**

- To prolong the life and operation of the electronics, bring car indoors during inclement weather conditions

**CONSUMER SERVICE**

[www.littletikes.com](http://www.littletikes.com)  
**TOLL-FREE NUMBER:**  
**United States:**  
**1-800-321-0183**  
 Monday - Friday  
 The Little Tikes Company  
 PO Box 2277  
 2180 Barlow Road  
 Hudson, Ohio 44236-0877

**United Kingdom:**

Little Tikes UK & Ireland  
 900 Pavilion Drive, First Floor  
 Northampton NN4 7RG U.K.  
 Monday - Friday 08:30 - 16:45  
 Tel: + 44 1604 875500  
 Fax: + 44 1604 875801  
 Helpline: 0800 521 558

Printed in U.S.A. U.S. Pat. Appl. d For  
 D.R. ©2006 The Little Tikes Company

**A Division of NewellRubbermaid**

**LIMITED WARRANTY**

The Little Tikes Company makes fun, high quality toys. We warrant to the original purchaser that this product is free of defects in materials or workmanship for one year\* from the date of purchase (dated sales receipt is required for proof of purchase). At the sole election of The Little Tikes Company, the only remedies available under this warranty will be either replacement of the defective part of the product or refund the purchase price of the product. This warranty is valid only if the product has been assembled and maintained per the instructions. This warranty does not cover abuse, accident, cosmetic issues such as fading or scratches from normal wear, or any other cause not arising from defects in material and workmanship.  
**U.S.A and Canada:** For warranty service or replacement part information, please visit our website at [www.littletikes.com](http://www.littletikes.com), call 1-800-321-0183 or write to: Consumer Service, The Little Tikes Company, 2180 Barlow Road, Hudson OH 44236, U.S.A. Some replacement parts may be available for purchase after warranty expires—contact us for details

**Outside U.S.A and Canada:** Contact place of purchase for warranty service.

This warranty gives you specific legal rights, and you may also have other rights, which vary from country/state to country/state. Some country/state do not allow the exclusion or limitation of incidental or consequential damages, so the above limitation or exclusion may not apply to you.

\*The warranty period is three (3) months for daycare or commercial purchasers

**FRANÇAIS**

**VOITURE DE POLICE**

Age: de 1 1/2 à 5 ans  
 Prière de conserver le reçu comme preuve d'achat

**LE MONTAGE DEVRA ÊTRE EFFECTUÉ PAR UN ADULTE.**

**⚠ AVERTISSEMENT :**

- Avant l'assemblage du produit, ce paquet contient des petites pièces de matériel qui peuvent présenter un risque d'étouffement et des bords et des arrondis tranchants. Tenir hors de portée des enfants avant l'assemblage complet.
- Les porteurs ne doivent pas être utilisés près de piscines, d'endroits pentus, de routes ou d'escaliers
- Le port des chaussures est obligatoire.
- Ce produit a été conçu pour être utilisé par un enfant à la fois

- Poids maximum par enfant: 23 Kgs.
- Il est recommandé de se protéger les yeux lors du montage en portant des lunettes de sécurité

**INFORMATIONS SUR LA SÉCURITÉ DES PILES :**

- Conserver ces instructions à titre de référence.
- Requier 2 piles alcalines de type "AA" (LR6) (non comprises). (Des piles rechargeables peuvent être utilisées)
- **Illus. 25** Installer les piles correctement. Si les piles sont installées à l'envers, ce produit ne fonctionnera pas
- Pour éviter les fuites de piles :  
  1. Respecter les instructions d'installation des piles relatives au jouet et celles du fabricant de piles.
  2. Ne pas mélanger de vieilles et de nouvelles piles. Ne pas mélanger les piles standards (charbon-zinc), alcalines et rechargeables (nickel-cadmium ou nickel-métalhydride) Il ne faut utiliser que des batteries du type recommandé ou équivalentes
  3. Retirer les piles mortes ou usagées du dispositif. Jeter les piles mortes de façon appropriée. Ne pas les brûler ou enterrer
  4. S'assurer que le couvercle soit toujours correctement en place sur le dispositif.
- Ne pas essayer de recharger des piles non destinées à cet effet
- Le chargement des piles devra être effectué sous la surveillance d'un adulte avec les piles retirées du dispositif
- Ne pas court-circuiter les bornes d'alimentation.

**REMARQUE:** Si l'unité s'arrête où ne fonctionne pas comme elle le devrait, enlever les piles pendant quelques minutes et les remettre en place. Si le problème persiste, changer les piles.



62400X200-1/06

