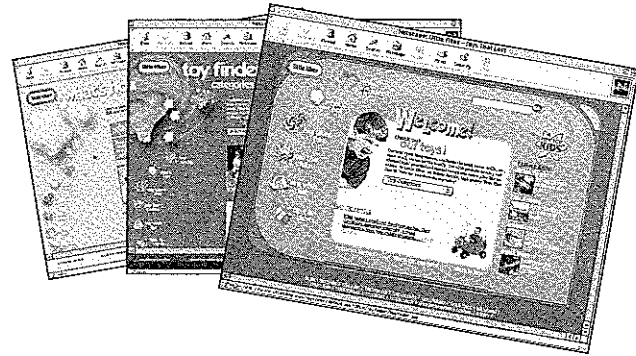


little tikes

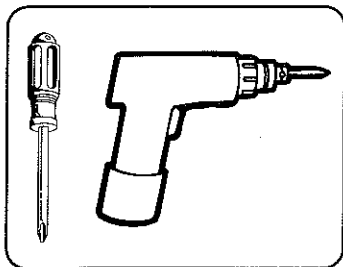
littletikes.com

- Catalogue des produits
- Nouveaux jouets
- Service clientèle
- Pièces de rechange
- Concours publicitaire
- Rejoignez notre club
- Catálogo de productos
- Juguetes nuevos
- Servicio al cliente
- Piezas de repuesto
- Sorteos
- Unase a nuestro club
- Product catalog
- New toys
- Customer service
- Replacement parts
- Sweepstakes
- Join our club

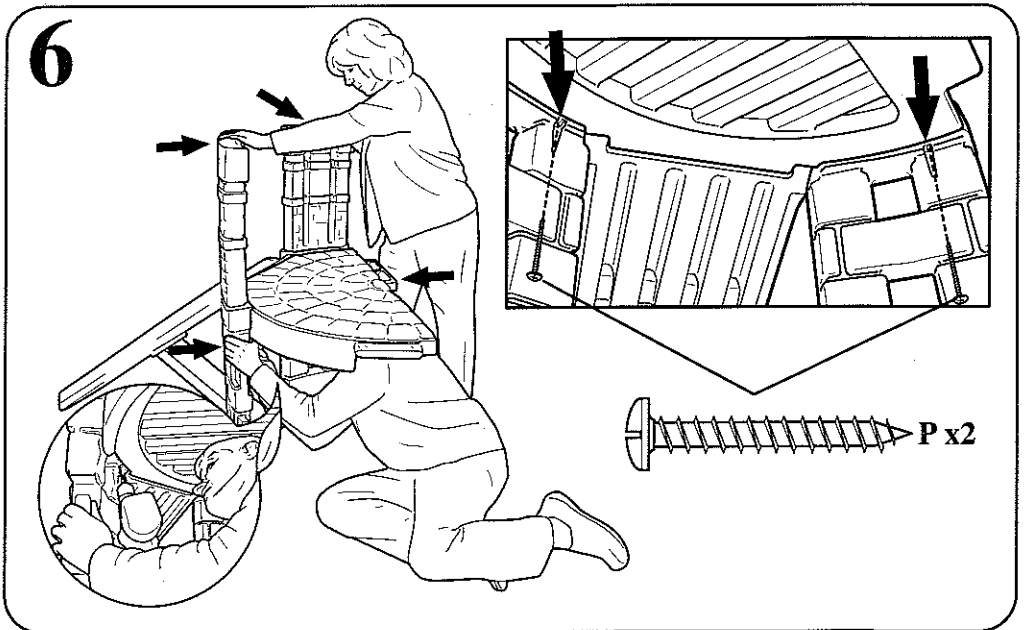
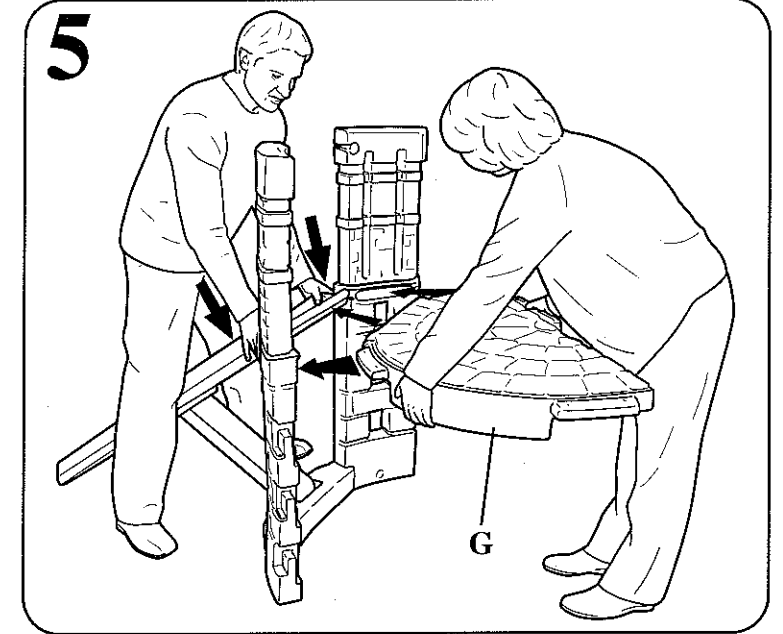
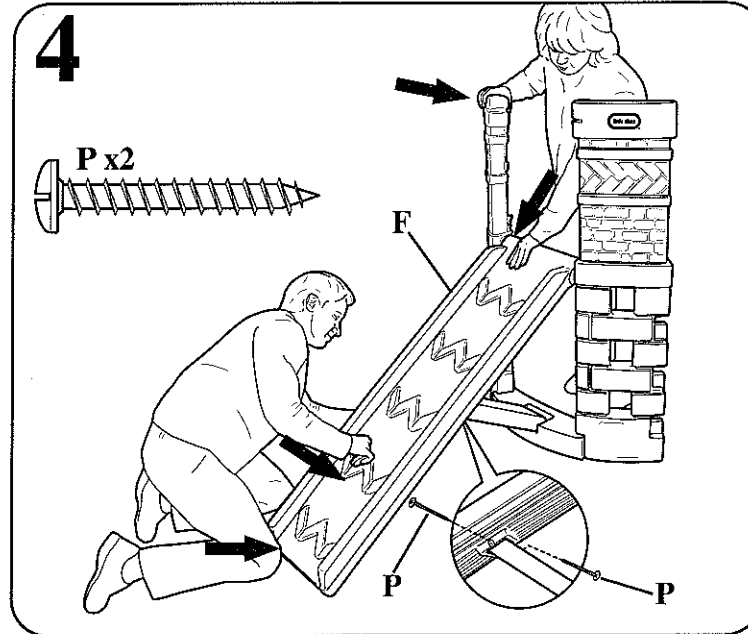
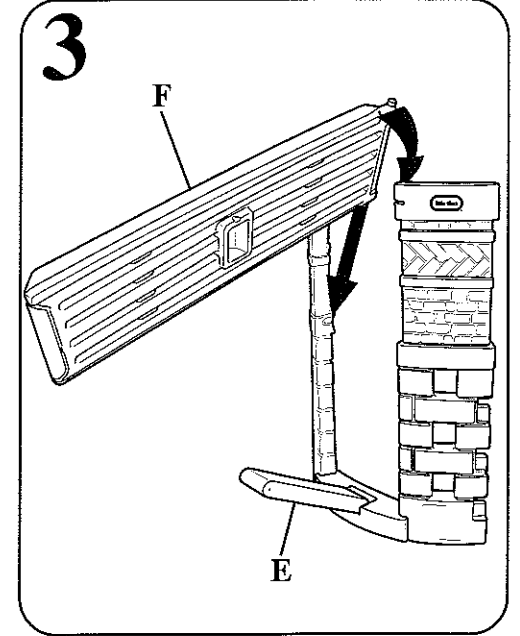
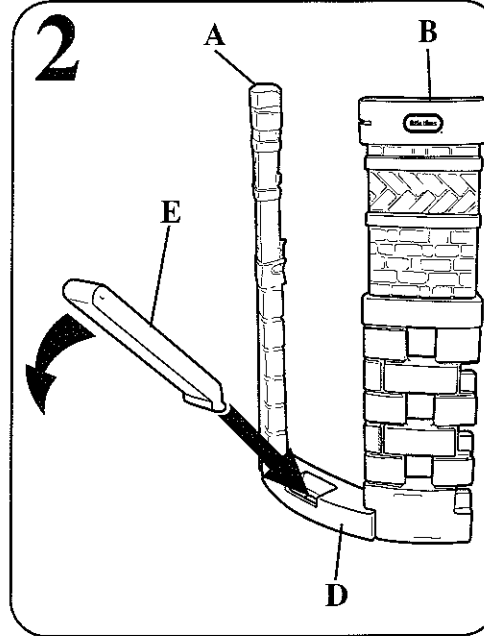
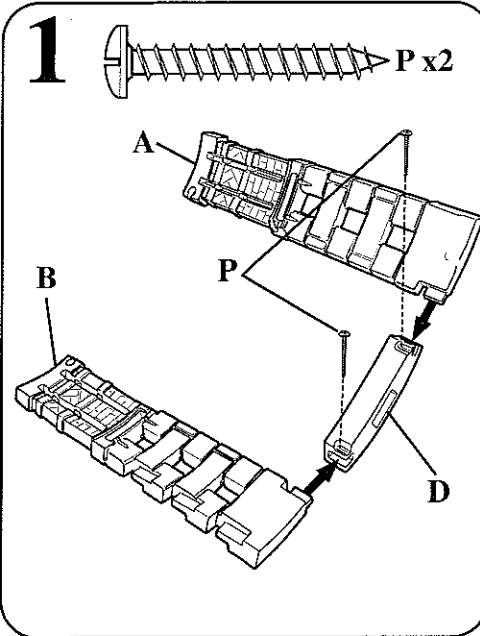
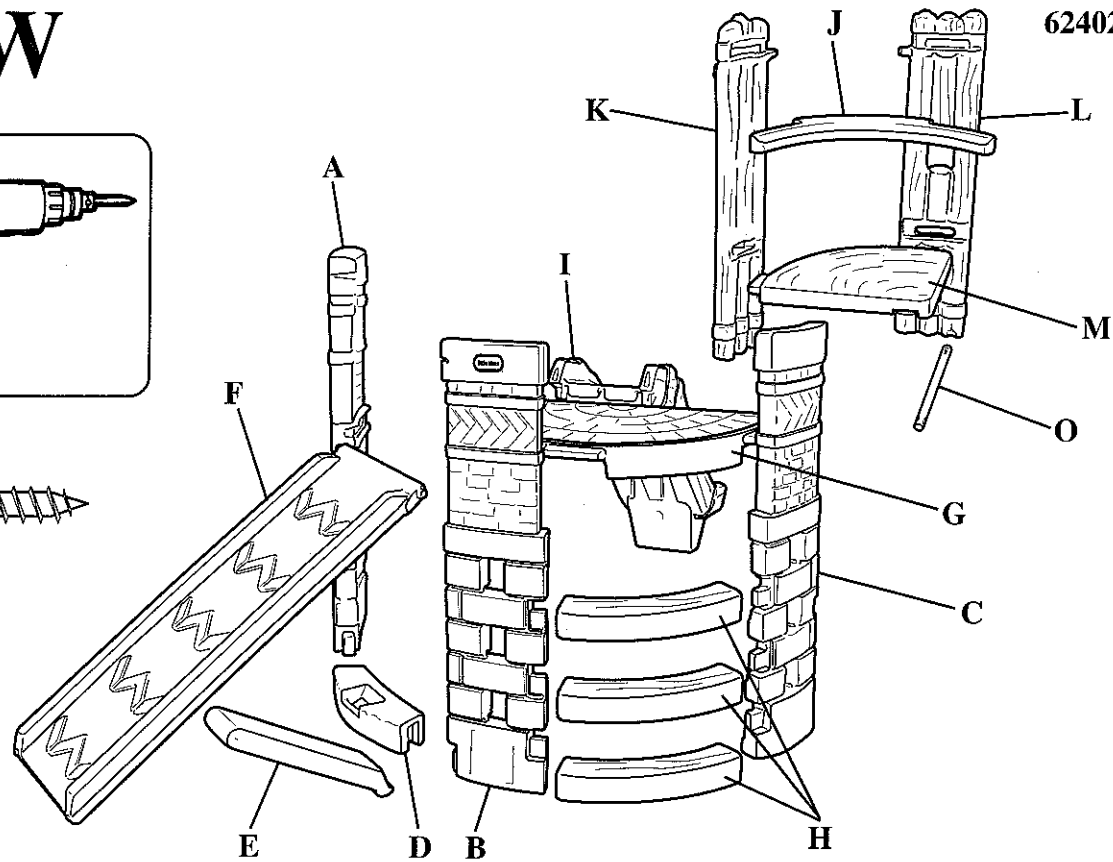
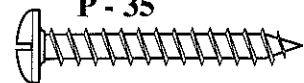


402W

62402W100-1/07



P - 35



ENGLISH

SEEK & EXPLORE™ CLIMBER

Ages: 2 years and up
Please save sales receipt for proof of purchase

ADULT ASSEMBLY REQUIRED.
Two adults are required for assembly

- WARNING:**
- Keep these instructions for future reference.
 - Prior to assembly, this package contains small parts: hardware which is a choking hazard and may contain sharp edges and sharp points. Keep away from children until assembled.
 - Falls onto hard surfaces could result in head or other serious injuries. Never place on concrete, asphalt, wood, packed earth or other hard surfaces. Carpet over hard floors may not prevent injury. Always use protective surfacing on the ground under and surrounding the playground equipment according to the enclosed "Consumer Information Sheet for Playground Surfacing Materials". Maximum fall height protection up to 5 feet (1.5m) required.
 - Keep away from fire.
 - Adult supervision required. Do not leave children unattended.
 - This product is intended for use by children ages 2 years & up
 - Maximum weight per child: 60 lbs (27 kg) Limit 3 children
 - Shoes must be worn at all times.
 - This product is intended for outdoor domestic family use only

CAUTION:

- Observing the following statements and warnings reduces the likelihood of serious or fatal injury
- Place this product on level ground, at least 6' (2 m) away from any object. Objects to be avoided include, but are not limited to fences, buildings garages, houses, overhead branches, laundry lines or electrical wires
- It is recommended that the orientation of the assembled product be such that direct sunlight is minimized on surfaces intended for standing or sitting.
- Instruct children on proper use of this product, only after properly placed, and not in a manner other than intended.
- Do not allow children to climb on product when product is wet
- Instruct children not to attach items to the product that are not specifically designed for use with the product such as, but not limited to, jump ropes, clotheslines, pet leashes, cables and chains, as they may cause a strangulation hazard.
- Dress children appropriately: avoid loose-fitting clothing such as ponchos, scarves, etc. that are potentially hazardous while using this equipment.

MAINTENANCE

- Check all hardware twice monthly during the usage period and tighten as required. It is particularly important that this procedure be followed at the beginning of each season. If these checks are not carried out, the toy could overturn or otherwise become a hazard. Replacement should be made in accordance with the manufacturer's instructions.
- Take this product indoors or do not use outdoors when temperatures fall below 0°F (-18°C)

DISPOSAL

- Disassemble and dispose of equipment in such a manner that no hazardous conditions, such as but not limited to, small parts and sharp edges, exist at the time equipment is discarded.

CONSUMER SERVICE TOLL-FREE NUMBER:

United States:

www.littletikes.com

1-800-321-0183

Monday - Friday

The Little Tikes Company

PO Box 2277

2180 Barlow Road

Hudson Ohio 44236-0877

United Kingdom:

www.littletikesco.uk.com

Little Tikes

MGA Entertainment

21 Chestnut House, Blenheim Park

Medicott Close, Oakley Hay,

Corby, Northants, NN18 9NF

Monday - Friday 08:30 - 16:45

Tel: + 44 1604 875500

Fax: + 44 1604 875801

Helpline: 0800 521 558

Printed in U.S.A. D.R. ©2007 The Little Tikes Company

LIMITED WARRANTY

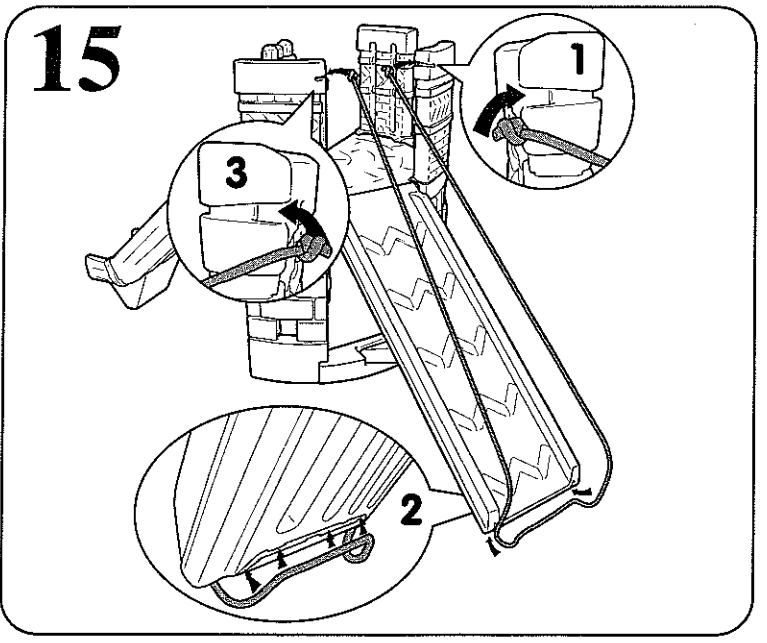
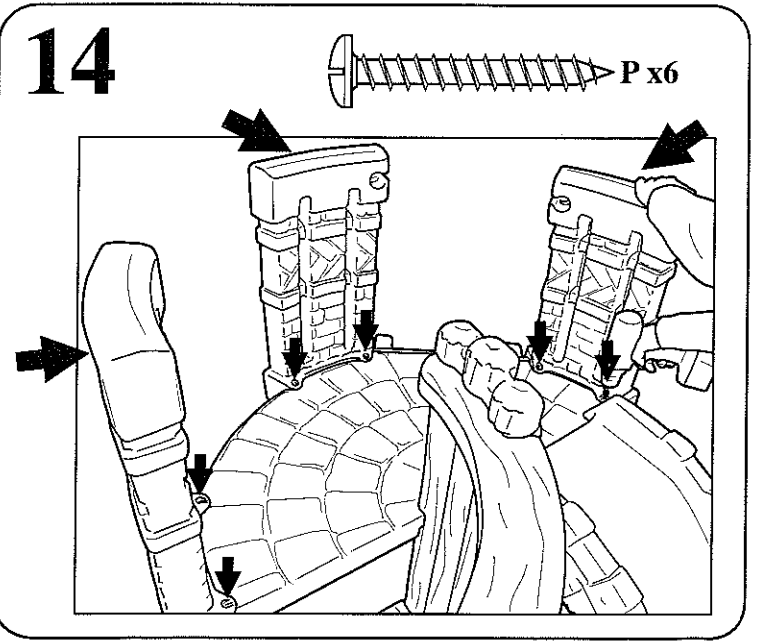
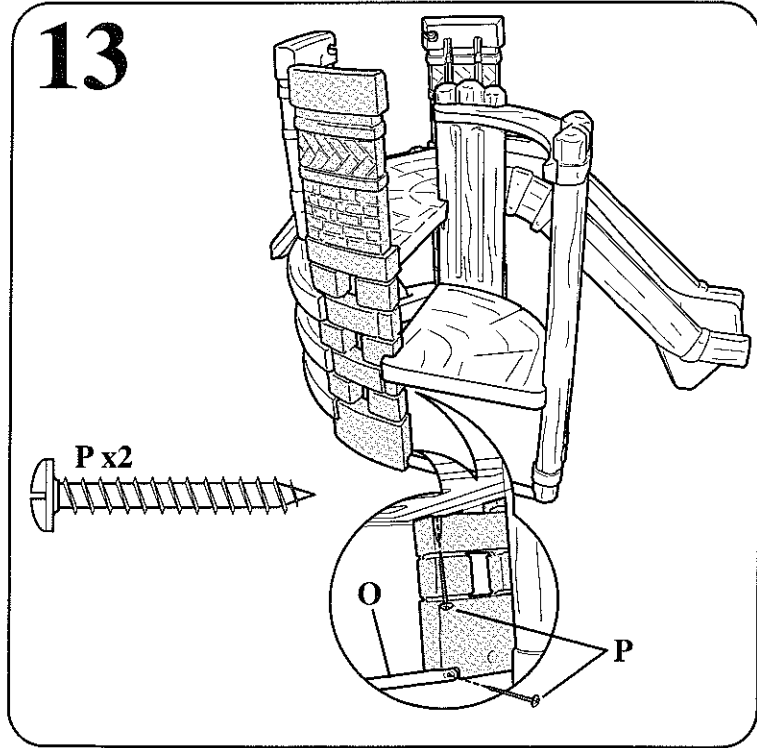
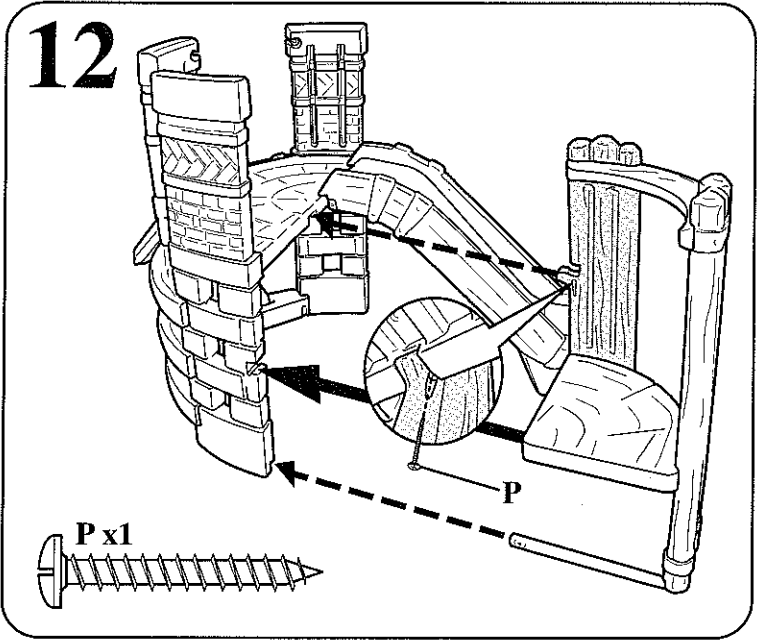
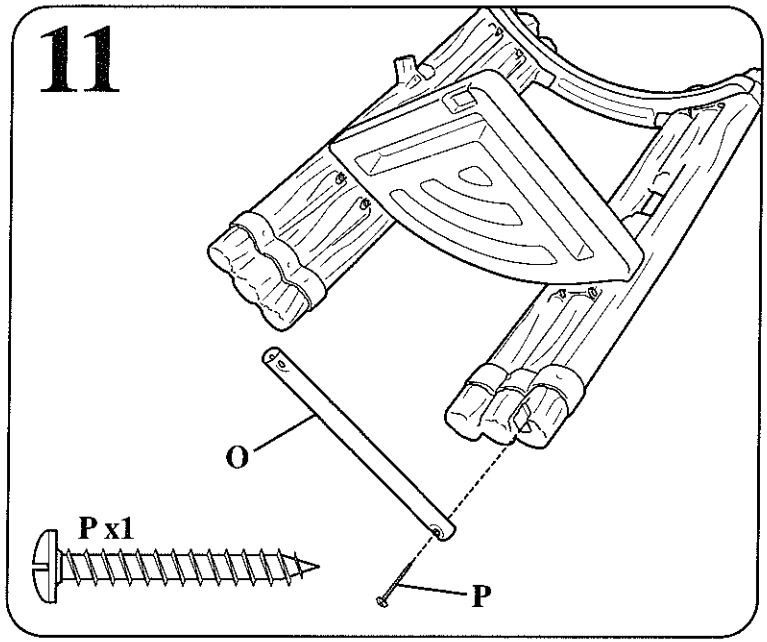
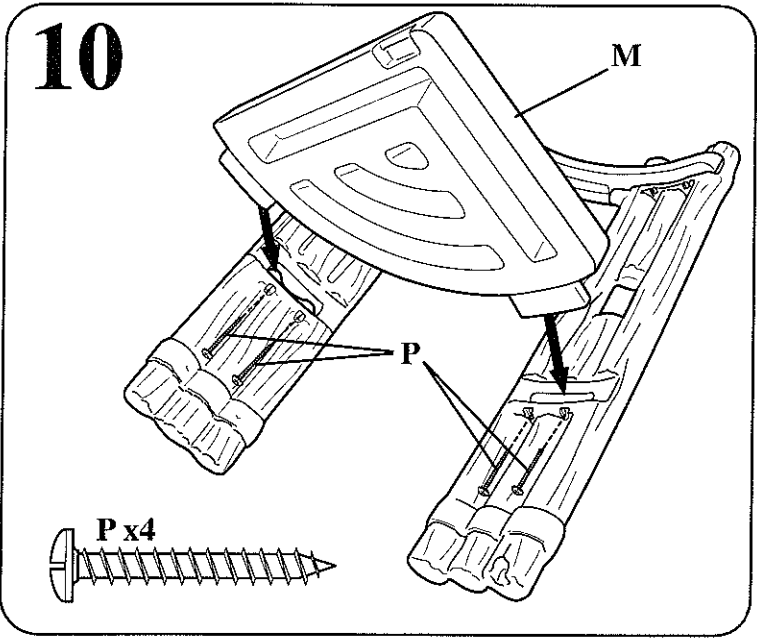
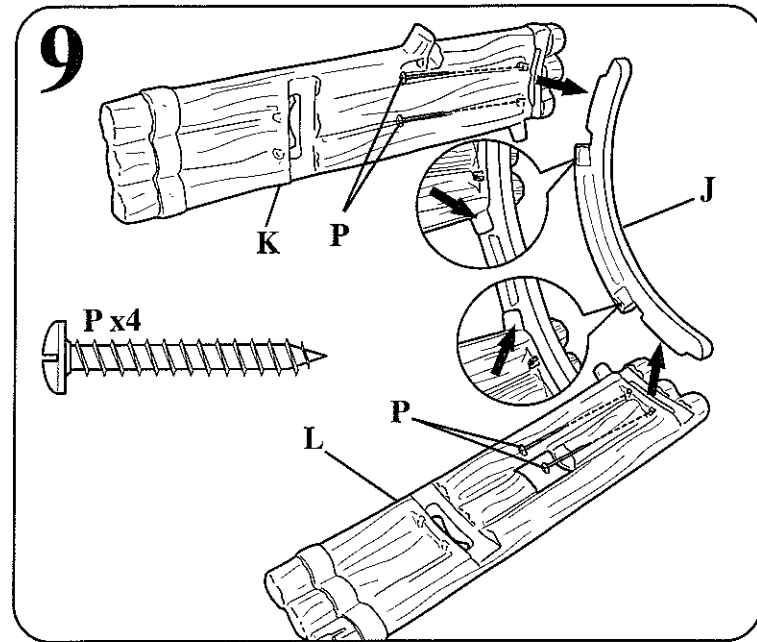
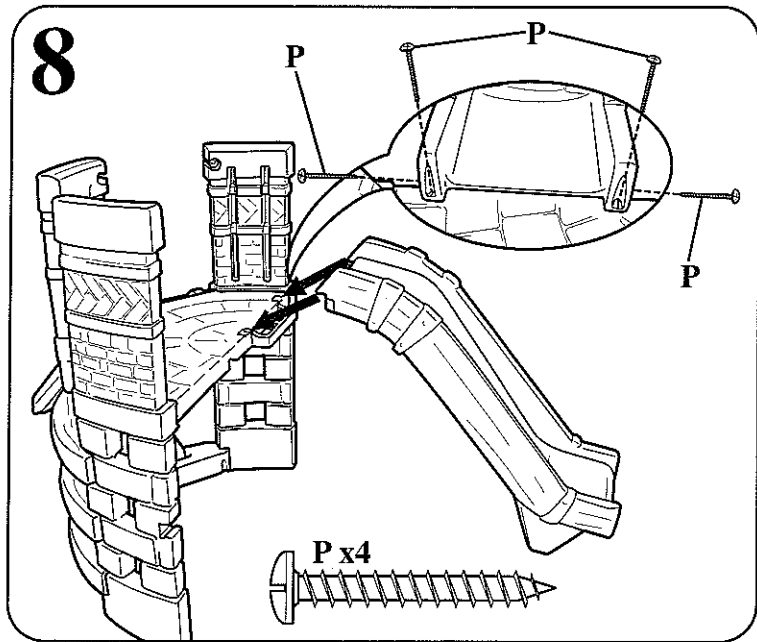
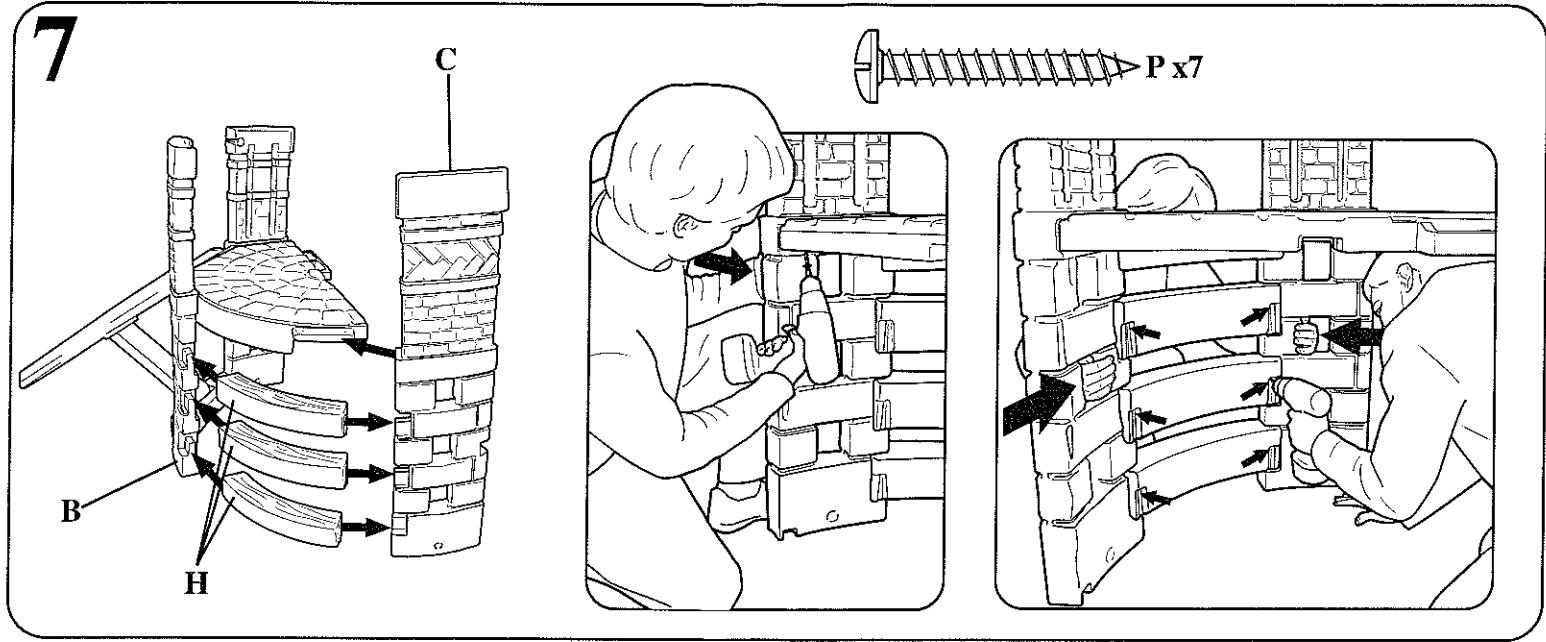
The Little Tikes Company makes fun, high quality toys. We warrant to the original purchaser that this product is free of defects in materials or workmanship for one year * from the date of purchase (dated sales receipt is required for proof of purchase) At the sole election of The Little Tikes Company, the only remedies available under this warranty will be either replacement of the defective part of the product or refund the purchase price of the product. This warranty is valid only if the product has been assembled and maintained per the instructions. This warranty does not cover abuse, accident, cosmetic issues such as fading or scratches from normal wear, or any other cause not arising from defects in material and workmanship.

U.S.A and Canada: For warranty service or replacement part information, please visit our website at www.littletikes.com, call 1-800-321-0183 or write to: Consumer Service, The Little Tikes Company, 2180 Barlow Road, Hudson OH 44236, U.S.A. Some replacement parts may be available for purchase after warranty expires—contact us for details.

Outside U.S.A and Canada: Contact place of purchase for warranty service.

This warranty gives you specific legal rights, and you may also have other rights, which vary from country/state to country/state. Some countries/states do not allow the exclusion or limitation of incidental or consequential damages so the above limitation or exclusion may not apply to you.

*The warranty period is three (3) months for daycare or commercial purchasers



402W FRANÇAIS

MAISON D’ESCALADE

Age : 2 ans et plus

Prière de conserver le reçu comme preuve d'achat

MONTAGE PAR UN ADULTE REQUIS

Le montage nécessite 2 personnes

⚠ **ATTENTION :**

- Conserver ces instructions à titre de référence.
- Avant l’assemblage du produit, ce paquet contient des petites pièces de matériel qui peuvent présenter un risque d’étouffement, et des bords et des aronds tranchants. Tenir hors de portée des enfants avant l’assemblage complet
- Attention ! Tenir loin du feu.
- Les chutes sur des surfaces dures peuvent provoquer des blessures à la tête ou d’autres blessures graves. Ne jamais installer l’appareillage sur du ciment, de l’asphalte, de la terre compactée, du bois ou d’autres surfaces dures. De la moquette sur des sols durs n’empêche pas les accidents. Utiliser toujours un revêtement protecteur sur le sol, sous et autour du matériel du terrain de jeux tel que l’indique ‘la fiche d’information du consommateur sur les matériaux de revêtement de terrain de jeux. Hauteur maximale de protection contre les chutes requise jusqu’à 1.5 mètre (5 pieds).
- La surveillance par un adulte est recommandée. Ne laisser jamais un enfant sans surveillance.
- Ce produit n’a pas été conçu pour les enfants de 2 ans et plus.
- Poids maximum par enfant : 27 kg. Limite à 3 enfants
- Les enfants doivent porter des chaussures.
- Ce produit n’est conçu que pour une utilisation domestique et familiale, à l’extérieur

ATTENTION :

- L’observation des règles et des précautions suivantes diminue les risques d’accidents graves ou mortels
- Installez ce produit sur un sol nivelé, à une distance d’au moins 2 m (6’) de tout objet. Les objets à éviter mais sans s’y limiter sont les barrières, les bâtiments, les garages, les maisons, les branches pendantes, les cordes à linge ou les fils électriques.
- Nous vous recommandons d’orienter le produit assemblé de manière à minimiser l’exposition au soleil des surfaces conçues pour se tenir debout ou s’asseoir
- Apprendre aux enfants comment utiliser cet appareillage de manière appropriée, seulement après avoir correctement effectué le montage et l’installation. Et non pas d’une manière qui ne correspondrait pas à la fonction de l’appareillage.
- Ne pas laisser les enfants grimper sur l’appareillage lorsque ce dernier est mouillé.
- Apprendre aux enfants à ne pas attacher d’objets sur le portique d’escalade, et qui ne sont pas conçus spécialement pour être utilisés avec l’appareillage, tels que mais sans s’y limiter, les cordes à sauter, les cordes à linge, les laines d’animaux, les câbles et les chaînes, car ces objets peuvent présenter un danger d’étranglement.
- Habillez les enfants avec des vêtements appropriés : évitez les vêtements amples comme les ponchos, les écharpes, etc qui présentent un danger potentiel pendant l’utilisation de l’équipement

ENTRETIEN

- Vérifiez l’état de tout le matériel deux fois par mois pendant la période d’utilisation et resserrez les pièces si nécessaire. Il est très important d’appliquer cette procédure au début de chaque saison. A défaut de procéder à ces vérifications, le jouet pourrait s’affaisser ou constituer un danger. Le remplacement des pièces doit être effectué selon les instructions du fabricant
- Mette ce produit à l’intérieur et ne pas l’utiliser à des températures inférieures à -18°C.

ÉLIMINATION

- Le démontage et l’élimination de l’appareillage doivent s’effectuer de manière à ce que des pièces de petites dimensions ou tranchantes ou d’autres éléments ne représentent aucune source de dangers lors de la mise au rebut.

SERVICE CONSOMMATEURS

www.littletikes.fr.com

Little Tikes

MGA Entertainment

20 rue Saarinen, BP 50212

Immeuble Essen,

94518 Rungis Cedex

Tel : +33 (0)1 4990 0500

Fax : +33 (0)1 4990 0510

Imprimé aux Etats-Unis

GARANTIE

The Little Tikes Company fabrique des jouets amusants de qualité exceptionnelle. Nous garantissons à l’acheteur d’origine que ce produit est exempt de vices de matériau ou de fabrication pendant une année* à compter de sa date d’achat (le reçu d’achat daté est exigé comme preuve d’achat). Au titre de la présente garantie, la seule responsabilité de The Little Tikes Company et le seul recours se limitent au remplacement des pièces défectueuses du produit ou au remboursement du prix d’achat du produit. La présente garantie est valable uniquement si le produit a été assemblé et entretenu conformément aux instructions fournies. La présente garantie ne couvre ni les dommages résultant d’une utilisation abusive ou d’un accident, ni l’apparence esthétique telle les décolorations ou les rayures dues à l’usure normale ou à toute autre cause ne relevant pas de vices de matériau ou de fabrication.

États-Unis et Canada: Pour obtenir des informations sur le service de garantie ou de remplacement des pièces veuillez visiter notre site Web : www.littletikes.com, appeler le 1-800-321-0183 ou écrire à : Consumer Service, The Little Tikes Company 2180 Barlow Road, Hudson OH 44236, U.S.A. Certaines pièces de rechange peuvent être achetées après l’expiration de la garantie – veuillez nous contacter pour obtenir de plus amples informations.
À l’extérieur des États-Unis et du Canada : Veuillez contacter le magasin où le produit a été acheté pour vous informer sur le service de garantie

La présente garantie vous offre des droits spécifiques reconnus par la loi, mais il se peut que vous ayez d’autres droits qui varient de pays / province à pays / province. Certains pays ou certaines provinces n’autorisent pas l’exclusion ou la limitation pour les dommages consécutifs ou fortuits, par conséquent la limitation ou l’exclusion qui précède peut ne pas s’appliquer à votre cas
*La période de garantie est de trois (3) mois pour les services de garderie et les acheteurs commerciaux

ESPAÑOL

TREPADOR

Edades: 2 años en adelante

Por favor guarde el recibo de venta como prueba de compra

DEBE SER ENSAMBLADO POR UN ADULTO

Se necesitan 2 personas para el montaje

⚠ **ADVERTENCIA**:

- Guarde estas instrucciones para referencia futura.
- Antes de ensamblar los componentes, recuerde que el paquete contiene piezas pequeñas con las que los niños podrían atragantarse. Asimismo, posee bordes afilados y puntas aguzadas. Hasta no terminar de ensamblar todas las piezas mantenga alejados a los niños.
- ¡Atención! Mantener lejos del fuego.
- Las caídas sobre superficies duras pueden causar lesiones graves o en la cabeza. Nunca instale el juego sobre hormigón, asfalto, tierra dura, madera u otras superficies duras. El uso de moqueta sobre suelos duros no garantiza que no haya lesiones. Siempre utilice superficie protectora en el área que se encuentra debajo y alrededor de los juegos de plaza según la “Hoja de Información al Consumidor sobre Materiales para Superficie de Juego”. Se requiere protección para una altura máxima de caída de hasta 1.5 m.
- Se requiere la vigilancia de adultos. No deje destendido al niño.
- Este producto esta diseñado para que lo usen niños entre 2 años en adelante.
- Peso máximo por niño: 27 kg. Límite de 3 niños
- Debe usarse calzado en todo momento.
- Este producto está diseñado para uso familiar en exteriores solamente

PRECAUCION:

- El seguir las siguientes instrucciones y advertencias reducen la probabilidad de lesiones graves o mortales.
- Coloque este producto sobre terreno nivelado, a por lo menos 2 m de cualquier objeto. Los objetos que deben evitarse incluyen, pero no se limitan a, cercas, edificios, cocheras, casas, ramas, tendedores y cables eléctricos
- Se recomienda que el producto armado esté orientado de tal forma que se minimice la luz directa del sol en superficies ideadas para ponerse de pie o sentarse.
- Enséñeles a los niños el uso apropiado de este producto, pero sólo después de haberlo armado e instalado y según el propósito para el que ha sido diseñado.
- No permita que los niños se trepen a la estructura cuando está mojada.
- Enséñeles a los niños que no coloquen objetos que no están específicamente diseñados para usarse con este producto tales como, entre otros, cuerdas para saltar, tendedores, correas para animales, cables y cadenas ya que pueden presentar un riesgo de estrangulamiento.
- Vista a los niños adecuadamente: Evite la ropa que sea demasiado suelta, como ponchos, bufandas y otros artículos que pueden ser peligrosos cuando se usa este equipo

MANTENIMIENTO

- Durante la época de uso inspeccione las piezas de ferretería dos veces al mes y ajústelas según sea necesario. Es especialmente importante que se siga este procedimiento al comienzo de cada estación. Si no se realizan estas comprobaciones, el juguete puede volcar o convertirse en un peligro. Los reemplazos deben realizarse de acuerdo a las instrucciones del fabricante
- Guarde el columpio o simplemente no lo utilice cuando las temperaturas sean inferiores a -18°C

DESECHO

- Desarme y deseche el equipo de tal forma que no se presenten condiciones peligrosas tales como, bordes filosos y piezas pequeñas entre otras, cuando se deshaga del equipo

SERVICIO AL CLIENTE

www.littletikes.com

Little Tikes

MGA Entertainment

Iberia

Avda Burgos. 114.

1ª Planta.

Edificio Cetil.

28050 Madrid.

Tel : +34 902 212152

Fax : +34 902 212153

Impreso en E.U.A

GARANTIA

La compañía Little Tikes fabrica juguetes divertidos de alta calidad. Le garantizamos al comprador original que este producto está libre de defectos de material o mano de obra por un año * a partir de la fecha de compra (se requiere el recibo de compra fechado como prueba). A exclusiva elección de la compañía Little Tikes, el único remedio disponible bajo esta garantía será el reemplazo de la parte defectuosa del producto o el reembolso del precio de compra de dicho producto.

Esta garantía es válida solamente si el producto ha sido montado y mantenido según las instrucciones. Esta garantía no cubre abuso accidente, aspectos cosméticos tales como el descoloramiento o las rayas como consecuencia de un uso normal, ni ningún otro problema que no surja de defectos de material o mano de obra.
Fuera de EE.UU. y Canadá: Póngase en contacto con el lugar de compra para el servicio de garantía.

Esta garantía le otorga derechos legales específicos y es posible también que tenga otros derechos que varían según el país/estado. Algunos países/estados no permiten la exclusión o limitación de daños concomitantes o consecuentes, por lo cual la limitación o exclusión mencionada puede no aplicarse a usted.
*El período de garantía es de tres (3) meses para guarderías o compradores comerciales

DEUTSCH

KLETTERGERÄT

Alter: ab 2 Jahre

Bitte den Kassenzettel als Beleg aufbewahren

ZUSAMMENBAU DURCH ERWACHSENE ERFORDERLICH.

Zum Zusammenbau werden 2 Personen benötigt

⚠ **WARNUNG**:

- Diese Anleitungen zur späteren Einsicht aufbewahren!
- Vor der Montage enthält diese Packung Kleinteile: Metallteile, die eine Erstkungsgefahr darstellen und scharfe Kanten und Spitzen haben. Vor dem Zusammenbau von Kindern fernhalten.
- ACHTUNG!** Von Feuer fernhalten
- Stürze auf harte Bodenoberflächen können zu Kopf- oder anderen schweren Verletzungen führen. Niemals auf Beton, Asphalt, festgetretener Erde, Holz oder anderen harten Oberflächen installieren. Teppichboden auf harten Bodenoberflächen kann Verletzungen nicht verhindern. Verwenden Sie immer einen schützenden Belag auf dem Spielplatzboden siehe “Informationsblatt für Verbraucher für Spielplatzbelagsmaterialien” Schutz für maximal 1.5 m Fallhöhe erforderlich.
- Überwachung durch Erwachsene notwendig. Lassen Sie Ihr Kind nicht unbeaufsichtigt.
- Dieses Produkt ist für Kinder ab 2 Jahre.
- Höchstbelastung: 27 kg pro Kind. Nicht mehr als 3 Kinder.
- Zu allen Zeiten Schuhe tragen.
- Dieses Produkt ist ausschließlich für den privaten Gebrauch unter freiem Himmel bestimmt

ACHTUNG:

- Die Einhaltung der folgenden Sicherheitshinweise reduziert die Wahrscheinlichkeit von schweren oder tödlichen Verletzungen
- Stellen Sie das Gerät auf ebener Erde auf, wenigstens 2 m von anderen Gegenständen entfernt. Gegenstände, die u.a. vermieden werden sollten, sind Zäune, Gebäude, Garagen, Häuser, überhängende Äste, Wäscheleinen oder Stromleitungen

- Es wird empfohlen, das fertige Produkt so auszurichten, dass möglichst wenig direkte Sonneneinstrahlung auf die Sitz- und Stehflächen erfolgt.
- Erklären Sie Kindern die korrekte Benutzung dieses Produkts nachdem es ordnungsgemäß zusammengebaut und installiert wurde und nicht umverändert in ein peligro. Los reemplazos deben realizarse de acuerdo a las instrucciones del fabricante
- Guarde el columpio o simplemente no lo utilice cuando las temperaturas sean inferiores a -18°C
- Gestatten Sie Kindern nicht, auf dieses Produkt zu klettern wenn es nass ist.
- Belehren Sie Kinder, keine Gegenstände am Klettergerüst anzubringen, die nicht ausdrücklich für dieses Produkt vorgesehen sind, einschließlich Springseile, Wäscheleinen Hundeleinen, Kabel und Ketten da Strangulationsgefahr bestehen könnte.
- Kinder sollten geeignete Kleidung tragen: Vermeiden Sie weite Kleidungsstücke wie Ponchos, Tücher usw., die bei der Benutzung dieses Geräts gefährlich sein könnten.

PFLÉGEHINWEISE

- Solange das Gerzät in Gerbrauch ist, sollten Sie sämtliche Schraubverbindungen zweimal monatlich überprüfen und, falls erforderlich, festziehen. Diese Überprüfung ist zu Beginn der Saison besonders wichtig. Sollte dies nicht gemacht werden, besteht die Gefahr, dass das Gerät umkippt und somit zu einem gefährlichen Hindernis wird. Bitte befolgen Sie die Anweisungen in der Anleitung.
- Wenn die Temperaturen unter -18°C fallen, dieses Produkt in einem Innenraum aufbewahren oder nicht benutzen

ENTSORGUNG

- Das Gerät so auseinanderbauen und entsorgen, dass keine Gefahrsituationen, beispielsweise durch kleine Teile und scharfe Kanten, entstehen zum Zeitpunkt, wenn das Gerät ausrangiert wird

KUNDENSERVICE:

www.littletikes.com

Little Tikes Deutschland, Österreich, Schweiz

An der Trift 63

D-63303 Dreieich

Germany

Tel: +49 (0) 6103 5014 111 / 115

Fax: +49 (0) 6103 5014 116

GARANTIE

La Little Tikes Company stellt lustige, hochwertige Spielsachen her. Wir gewähren dem Erstkäufer vom Zeitpunkt des Erwerbs eine auf ein Jahr * befristete Garantie hinsichtlich Materialien und Verarbeitung (Kaufbeleg mit Datum ist erforderlich). Garantieleistungen erfolgen einzig nach dem Ermessen von The Little Tikes Company und beschränken sich auf den Ersatz des fehlerhaften Teils oder die Rückerstattung des Kaufpreises des Produktes. Garantieanspruch besteht nur, wenn das Produkt den Anweisungen entsprechend zusammengebaut und gewartet wurde. Die Garantie erstreckt sich nicht auf Missbrauch, Unfall, Schönheitsfehler wie Verblassen oder Kratzer durch normale Abnutzung oder alle anderen Ursachen, die sich nicht aus Material- oder Verarbeitungsfehlern ergeben.
Außerhalb der USA und Kanadas: Kontaktieren Sie bei Garantieansprüchen die Verkaufsstelle. Diese Garantie gibt Ihnen spezifische gesetzliche Rechte. Sie mögen noch weitere Rechte haben, die von Land/Staat zu Land/Staat unterschiedlich sind. Einige Länder/Staaten gestatten nicht den Ausschluss von beiläufig entstandenen oder Folgeschäden, so dass die obigen Einschränkungen auf Sie möglicherweise nicht zutreffen.
*Die Garantiefrist beträgt drei (3) Monate für Kindertagesstätten oder kommerzielle Käufer

ITALIANO

PALESTRA

Età: da 2 anni in su

Conservate lo scontrino: è la vostra prova d acquisto

IL MONTAGGIO DEVE ESSERE ESEGUITO DA UN ADULTO.

Per l assemblaggio sono necessarie due persone

⚠ **ATTENZIONE**:

- Conservare queste istruzioni per futura consultazione.
- Prima dell’assemblaggio questa confezione contiene parti di piccole dimensioni, dispositivi di fissaggio che presentano il pericolo di soffocamento e con bordi e punti possibilmente affilati. Mantenere il tavolo lontano dai bambini fino al completamento dell’assemblaggio.
- Attenzione! Tenere lontano dal fuoco.
- Le cadute su superfici dure potrebbero comportare lesioni alla testa o altre gravi lesioni. Non installare mai su cemento, asfalto, terra compattata, legno o altre superfici dure. Un tappeto su pavimenti duri non protegge contro le lesioni. Usare sempre superfici protettive sul suolo, sotto e attorno all’attrezzatura del terreno di gioco in conformità all’accluso “Foglio informativo del cliente per i Materiali delle superfici

- del terreno di gioco` Protezione richiesta per un altezza di caduta massima di 1.5 m
- È necessaria la sorveglianza di un adulto. Non indicato lasciare il bambino giocare senza supervisione.
- L’uso di questo prodotto è riservato a bambini da 2 anni in su.
- Peso massimo: kg 27 per bambino. Limitare a 3 il numero di bambini
- Le scarpe devono essere sempre calzate.
- Questo prodotto è previsto solo per uso familiare domestico all’aperto.

ATTENZIONE:

- L’osservazione delle seguenti precauzioni e avvertenze riduce la possibilità di lesioni gravi o letali.
- Collocare questo prodotto su un piano livellato, almeno a 2 m (6 piedi) di distanza da qualsiasi oggetto. Tra gli oggetti da evitare figurano, tra gli altri e non solo: recinti, edifici, garage case, rami sovrastanti, fili da bucat o cavi elettrici.
- Si raccomanda che il prodotto assemblato sia assemblato in modo da minimizzare la luce solare diretta sulle superfici destinate come base per lo stare in piedi o seduti.
- Istruire i bambini sull’uso corretto di questo prodotto, solo dopo averlo montato e installato nel modo giusto e non in un modo diverso da quello previsto.
- Non consentire ai bambini di salire sul prodotto quando questo è bagnato.
- Istruire i bambini a non attaccare oggetti al simulatore di salita che non siano stati creati specificamente per l’uso con il prodotto, come ad esempio, tra l’altro, corde da salto, linee standipanni, guinzagli per cani e cavi e catene. In quanto questi potrebbero causare pericolo di strangolamento.
- Vestire i bambini con indumenti adatti: evitare l’uso di indumenti larghi, come ad esempio poncho, sciarpe ecc ; essi sono potenzialmente pericolosi durante l’uso di questa attrezzatura

MANUTENZIONE

- Controllare l’intera ferramenta almeno due volte al mese durante il periodo di utilizzo e fissarla secondo necessità. È particolarmente importante seguire questa procedura all’inizio di ogni stagione. Si questa procedura non viene fatta, il giocatolo può diventare pericoloso. Le sostituzioni devono essere effettuate in conformità alle istruzioni del fabbricante
- Si sconsiglia l’uso della struttura all’aperto quando la temperatura esterna scende al di sotto di -18°C

SMALTIMENTO

- Smontare e smaltire l’attrezzatura in modo da non creare condizioni di pericolo all’atto dello smaltimento medesimo che possono sorgere, tra l’altro, da parti piccole e bordi acuminati

SERVIZIO CLIENTI

www.littletikes.com

Little Tikes Italia

Selegiochi SRL

Via Leonardo da Vinci 19

20080 Casarile

Italy

Tel: +39 029 001 131

Fax: +39 02900 113 232

GARANZIA

La Little Tikes Company fabbrica giocattoli divertenti e di ottima qualità. Garantiamo all’acquirente originale l’assenza di difetti di materiale o di manodopera del prodotto per il periodo di un anno * dalla data di acquisto (la prova d’acquisto è costituita dalla ricevuta d’acquisto datata). A sola discrezione della Little Tikes Company, gli unici rimedi disponibili secondo questa garanzia saranno la sostituzione della parte difettosa del prodotto o il rimborso del prezzo d’acquisto del prodotto medesimo. Questa garanzia è valida solo se il prodotto è stato assemblato e mantenuto secondo le istruzioni. In questa garanzia non rientrano abusi, incidenti, questioni cosmetiche come sbiadimento o sgraffiature dovute all’usura normale o a qualsiasi altra causa non derivante da difetti di materiale e manodopera.
All’esterno degli USA e del Canada: contattare il luogo d’acquisto per l’assistenza di garanzia. Questa garanzia vi conferisce diritti legali specifici e voi potete anche avere altri diritti, che variano da Paese/Stato a Paese/Stato. Alcuni Paesi/Stati non consentono l’esclusione o la limitazione di danni incidentali o consequenziali; pertanto la limitazione o l’esclusione di cui sopra potrebbe non applicarsi a voi.
*Il periodo di garanzia è di tre (3) mesi per i commercianti o per le scuole materne.

NEDERLANDS

KLIMTOESTEL

Leeftijd: Vanaf 2 jaar

Bewaar a.u.b uw kassabon als bewijs van aankoop

MONTAGE DIENT TE WORDEN UITGEVOERD DOOR VOLWASSENEN.

Er zijn 2 personen vereist voor montage

⚠ **WAARSCHUWING**:

- Bewaar deze handleiding voor referentie.
- Voorrad de tafel gemonteerd is, bevat dit pakket kleine onderdelen: bevestigingsmiddelen die verstikkingsgevaar opleveren en die scherpe randen en punten kunnen hebben. Buiten bereik van kinderen houden tota de tafel gemonteerd is
- Waarschuwing! Niet bij open vuur houden
- Vallen op een harde ondergrond kan tot hoofd- of ander letsel leiden. Noot installeren boven beton, asfalt gestampte grond, hout of een andere harde ondergrond. Het bedekken van harde ondergrond met een kleed is onvoldoende om ongevallen te voorkomen. Gebruik steeds een beschermende grondbedekking op en rond de grond van het speelterrein in overeenstemming met het bijgevoegde “Informatieblad voor de consument over grondbedekking van speelterreinen” Maximale bescherming tegen vallen vereist tot 1.5m
- Toezicht van een volwassene is vereist. Laat het kind niet onbewaakt achter.
- Dir product is bestemd voor kinderen vanaf 2 jaar.
- Maximum gewicht per kind: 27 kg. Niet meer dan 3 kinderen
- Altijd schoenen dragen.
- Dit product is uitsluitend bedoeld voor gebruik buitenshuis in een gezinsomgeving

OPGELET:

- Inachtneming van de volgende opmerkingen en waarschuwingen zal het risico van ernstig of dodelijk letsel verminderen.
- Plaats dit product op een vlakke ondergrond op minimaal 2 m afstand van andere voorwerpen. Tot de te vermijden voorwerpen behoren onder andere, maar niet uitsluitend, hekken, gebouwen, garages, huizen, overhangende takken, waslijnen of elektriciteitskabels.
- Het wordt geadviseerd het gemonteerde toestel zo te plaatsen dat er zo weinig mogelijk direct zonlicht om oppervlakken valt die zijn bedoeld om op te staan of te zitten.
- Assembleer en installeer het product naar behoren voordat u aan de kinderen de juiste wijze toont om het te gebruiken
- Laat de kinderen niet op het product klimmen als het nat is.
- Leg aan de kinderen uit dat ze niets aan de klimmist mogen bevestigen dat niet speciaal bestemd is voor gebruik met het product, zoals springtouwen, waslijnen, riemen voor huisdieren kabels en kettingen, omdat deze tot verstikking kunnen leiden
- Zorg dat kinderen geschikte kleding dragen: vermijd loshangende kledingstukken zoals poncho’s, sjaals, enz. die mogelijk gevaar opleveren bij het gebruik van dit toestel

ONDERHOUD

- Controleer de volledige installatie tweemaal per maand tijdens de gebruiksperiode en draai de schroeven zo nodig opnieuw aan. Het is met name belangrijk dat deze procedure wordt uitgevoerd aan het begin van elk seizoen. Het niet opvolgen van deze procedures kan leiden tot het omvallen van het product of een anderzijds gevaarlijke situatie. Vervangingen dienen plaats te vinden overeenkomstig de instructies van de fabrikant
- Dit speelgoed niet aan een temperatuur onder -18°C blootstellen of gebruiken

AFVOER

- De set zodanig uit elkaar nemen en afvoeren dat geen gevaarlijke condities, zoals bijvoorbeeld kleine voorwerpen of scherpe randen ontstaan op het tijdstip waarop alles wordt weggegooid

CONSUMENTEN SERVICE

www.littletikes.nl.com

Little Tikes

MGA Entertainment,

PO Box 85,

1171 AB Badhoevedorp

The Netherlands

Sloterweg 303A-1

1171 VC Badhoevedorp

The Netherlands

Tel: +31 20 354 80 10

Fax: +31 20 659 80 34

GARANTIE

The Little Tikes Company vervaardigt leuk speelgoed van hoge kwaliteit. Wij garanderen de oorspronkelijke koper dat dit product gedurende één jaar* vanaf de datum van aankoop vrij zal zijn van materiaal- en productiefouten (gedateerde verkoopbon is vereist als bewijs van aankoop). Naar keuze van The Little Tikes Company bestaan de enige remsmiddelen die beschikbaar zijn in het kader van deze garantie uit vervanging van het defecte onderdeel van het product of restitutie van de verkoopprijs van het

