

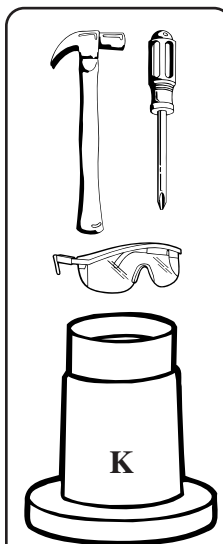


littletikes.com

- Catalogue des produits
- Nouveaux jouets
- Service clientèle
- Pièces de rechange
- Concours publicitaire
- Rejoignez notre club
- Catálogo de productos
- Juguetes nuevos
- Servicio al cliente
- Piezas de repuesto
- Sorteos
- Unase a nuestro club
- Product catalog
- New toys
- Customer service
- Replacement parts
- Sweepstakes
- Join our club



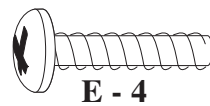
4176



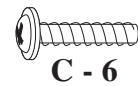
Capnut tool. Discard after use.  
 Chasse pour capuchon de vis. Jeter après usage.  
 Dispositivo para tuerca tapón. Descártelo después de utilizarlo.



H - 4



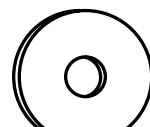
E - 4



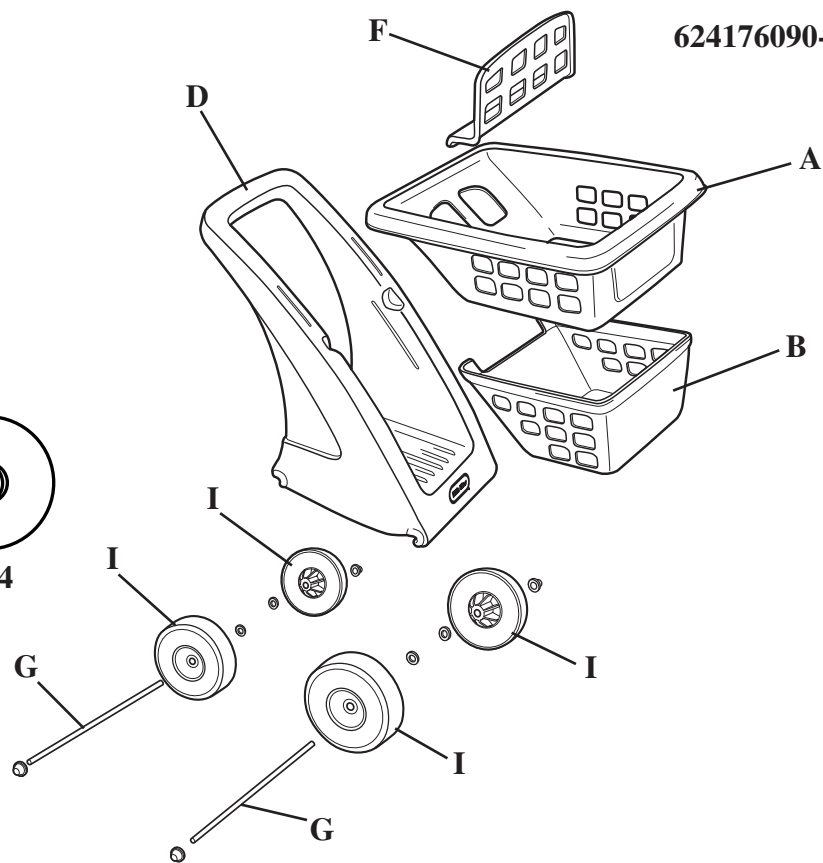
C - 6



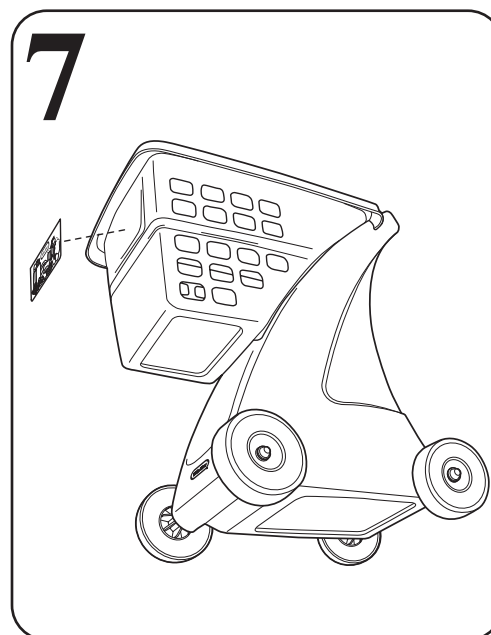
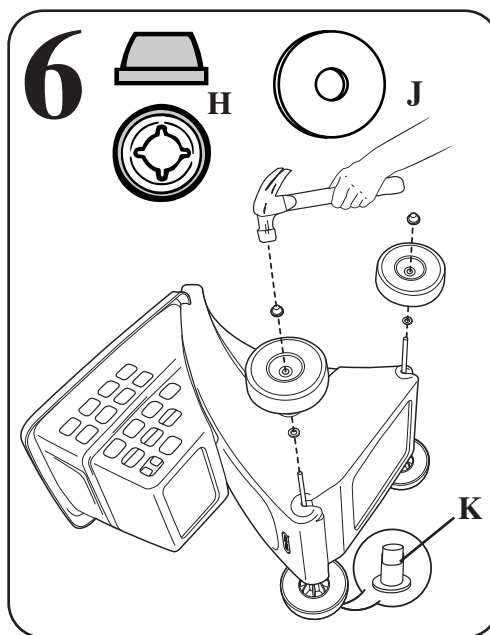
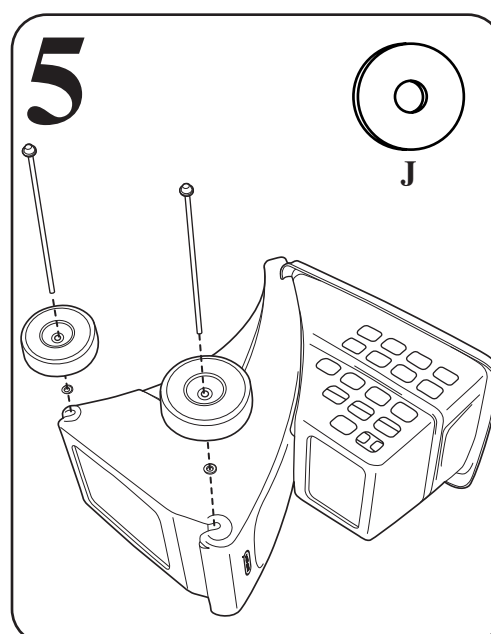
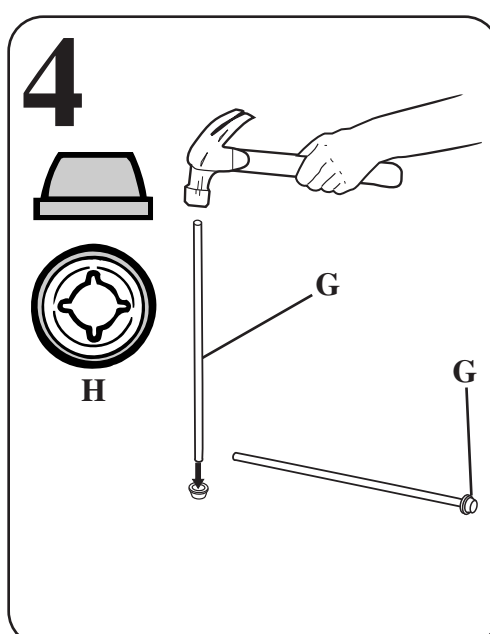
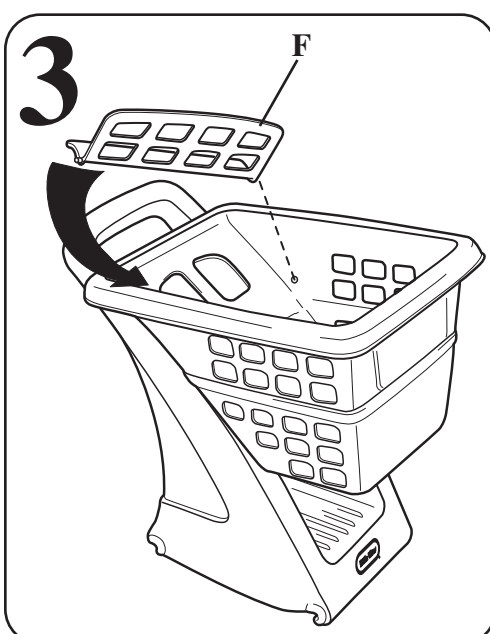
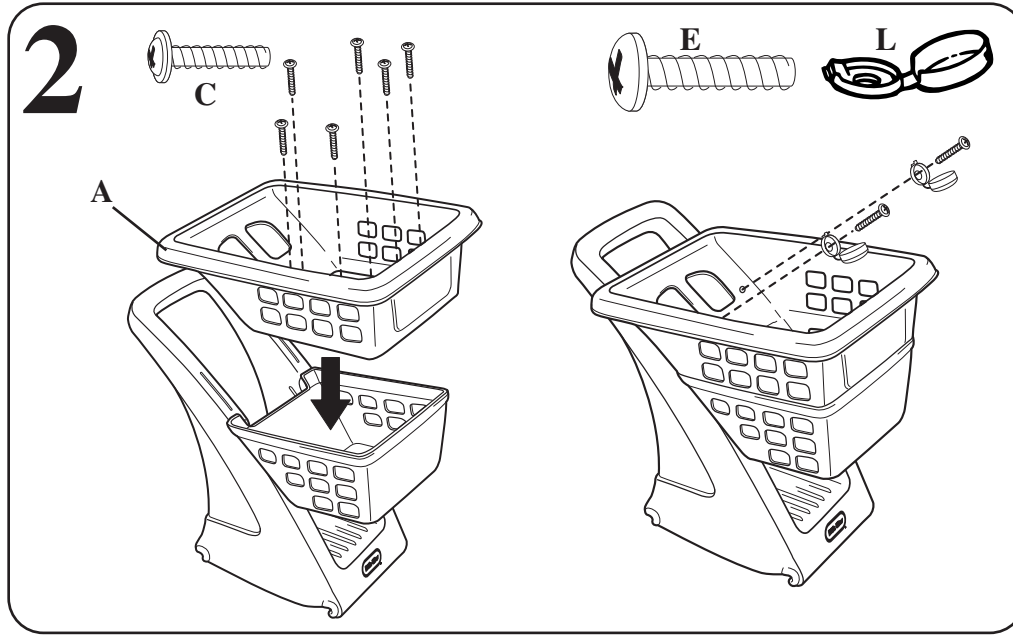
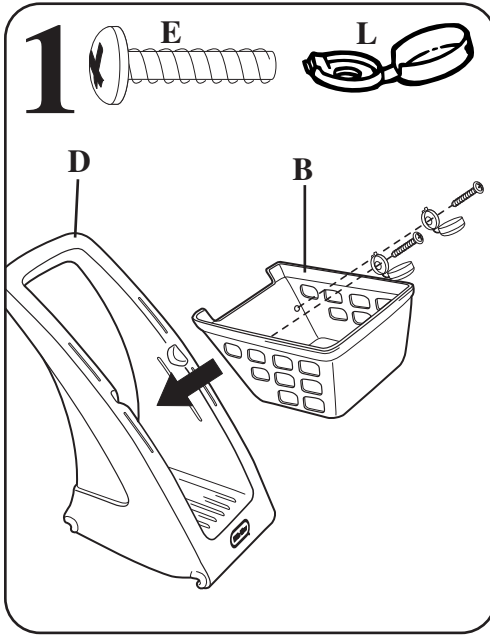
L - 4



J - 4



624176090-4/01



## ENGLISH

**SHOPPING CART**  
 Ages: over 1-1/2 years and up  
 Please save sales receipt for proof of purchase.

**ADULT ASSEMBLY REQUIRED.**

- ⚠ WARNING**
- Protect your eyes. Always wear safety glasses when using a hammer.

**CONSUMER SERVICE**  
[www.littletikes.com](http://www.littletikes.com)  
**TOLL-FREE NUMBER:**  
*United States:*  
**1-800-321-0183**  
 Monday - Friday  
 The Little Tikes Company  
 PO Box 2277  
 2180 Barlow Road  
 Hudson, Ohio 44236-0877

**United Kingdom:**  
 The Little Tikes Company  
 Curver Consumer Products  
 Curver Way, Willowbrook Industrial Estate  
 Corby, Northants., NN17 5XN England  
 Tel: 00.44.800.521558

Fax: 00.44.1536.402306

Printed in U.S.A.  
 D.R.©2001 The Little Tikes Company  
 A Division of  
**Newell Rubbermaid**

## FRANÇAIS

**CADDY**  
 Age: 1 1/2 ans et plus  
 Prière de conserver le reçu comme preuve d'achat.

**LE MONTAGE DEVRA ÊTRE EFFECTUÉ PAR UN ADULTE.**

- ⚠ AVERTISSEMENT:**
- Il est recommandé de se protéger les yeux lors du montage en portant des lunettes de sécurité en utilisant un marteau.

**SERVICE CONSOMMATEUR**  
[www.littletikes.com](http://www.littletikes.com)  
 Little Tikes France  
 Z.A. de la Chaudanne  
 F-73410 Albens  
 Tel: 3.4.79.63.09.10  
 Fax: 33.4.79.54.16.40  
 Imprimé aux Etats-Unis.

## ESPAÑOL

**CARRITO PARA COMPRAS**  
 Edades: 1 1/2 años en adelante  
 Por favor guarde el recibo de venta como prueba de compra.

**DEBE SER ARMADO POR UN ADULTO.**

- ⚠ ADVERTENCIA:**
- Protega sus ojos. Siempre use lentes de seguridad cuando utilice un martillo.

**SERVICIO AL CLIENTE**  
[www.littletikes.com](http://www.littletikes.com)  
 Little Tikes Iberica  
 C/Burdeos, 33  
 entlo. 2a  
 E - 08029 Barcelona  
 Tel: 34.93.321 61 55  
 Fax: 34.93.419 18 13  
 Impreso en E.U.A.

## DEUTSCH

**EINKAUFSWAGEN**  
 Alter: ab 1 1/2 Jahre  
 Bitte den Kassenzettel als Beleg aufbewahren.

## BIEM ZUSAMMENBAU HILFE ERWACHSENER ERFORDERLICH.

- ⚠ WARNUNG:**
- Augen schützen. Bei Benutzung eines Hammers immer Schutzbrille tragen.

**KUNDENDIENST**  
[www.littletikes.com](http://www.littletikes.com)  
 Little Tikes Deutschland - Österreich - Schweiz  
 An der Trift 63 - P.O. Box 401160  
 D-63301 Dreieich  
 Tel: 49.6103.8081.50  
 Fax: 49.6103.8081.58

## ITALIANO

**CARRELLO PER LA SPESA**  
 Età: de 1 1/2 anni in su  
 Conservate lo scontrino: è la vostra prova d'acquisto.

- IL MONTAGGIO DEVE ESSERE ESEGUITO DA PERSONE ADULTE.**
- ⚠ ATTENZIONE:**
- Durante l'assemblaggio, proteggetevi gli occhi con occhiali di sicurezza.

**SERVIZIO CLIENTI**

**www.littletikes.com**

Little Tikes Italia

Via Roma 1

1 - 20010 Bernate Ticino

Tel: 39 02 97 54 622

Fax: 39 02 97 54 273

## NEDERLAND

**BOODSCHAPPENWAGENTJE**

Leeftijd: vanaf 1 1/2 jaar

Bewaar a.u.b. uw kassabon als bewijs van aankoop.

**MONTAGE DOOR VOLWASSENE.**

**⚠ WAARSCHUWING:**

- Bescherm uw ogen. Draag altijd een veiligheidsbril tijdens het gebruik van gereedschap.

**KLANTENDIENST**

**www.littletikes.com**

Little Tikes Netherlands

Postbus 16

NL-5050 AA Goirle

Tel: 31 13 53 10 310

Fax: 31 13 53 10 454

## SVENSKA

**KUNDVAGN**

Ålder: 1 1/2 år och äldre

Spara kvittot för framtida behov.

**MONTERINGSANVISNINGAR MEDFÖLJER.**

**⚠ VARNING:**

- Skydda Dina ögen. Använd alltid säkerhetsglasögon när Du använder verktygen.

**KUNDTJÄNST**

**www.littletikes.com**

Little Tikes Scandinavia

Box 4158

S-422 04 Hisings Backa

Tel: 46 31 58 85 50

Fax: 46 31 52 73 31

## DANSK

**INDKØBSVOGN**

Til Aldersgruppen 1 1/2 år og op

Gem venligst kvitteringen som bevis på køb.

**SAMLEVEJLEDNING VEDLAGT.**

**⚠ ADVARSEL:**

- Pas på øjnene. Brug altid sikkerhedsbriller, når De bruger værktøjet.

**KUNDESERVICE**

**www.littletikes.com**

Little Tikes Scandinavia

Box 4158

S-422 04 Hisings Backa

Tel: 46 31 58 85 50

Fax: 46 31 52 73 31

## NORSK

**HANDLEVOGN**

Alder 1 1/2 år og eldre

Kvitteringen bør gjemmes som bevis på at innkjøpet har funnet sted.

**MONTERINGSANVISNING INKLUDERT.**

**⚠ ADVARSEL:**

- Bekytt øynene. Benytt alltid beskyttelsesbriller ved bruk av verktøy.

**KUNDESERVICE**

**www.littletikes.com**

Little Tikes Scandinavia

Box 4158

S-422 04 Hisings Backa

Tel: 46 31 58 85 50

Fax: 46 31 52 73 31

## PORTUGUÊS

**CARRINHO DE SUPERMERCADO**

Edades: a partir de 1 1/2 anos

Guarde a nota fiscal como comprovante de compra.

**DEVE SER MONTADO POR UM ADULTO.**

**⚠ ATENÇÃO:**

- Proteja seus olhos. Use sempre óculos protetores ao utilizar um martelo.

**SERVIÇO AO CONSUMIDOR**

**www.littletikes.com**

Se você tiver quaisquer perguntas ou interesse neste produto, contate a loja onde foi comprado. Caso você necessite de mais assistência, consulte seu distribuidor local ou escreva para nós (veja o endereço no fim da folha de instruções).

## SUOMI

**OSTOSKÄRRYT**

1 1/2 vuoden ikäisille ja vanhemmille

Ole hyvä ja säilytä kassakuitti ostotositteena.

**KOKOONPANO-OHJEET SEURAAVAT MUKANA.**

**⚠ VAROITUS:**

- Suoja silmiäsi. Käytä suojalaseja aina kun vasaroit.

**ASIAKASPALVELU**

**www.littletikes.com**

Jos sinulla on tätä tuotetta koskevia kysymyksiä, ota yhteys liikkeeseen, josta tuote on ostettu. Jos tarvitset lisäapua, ota yhteys paikalliseen jakelupisteeseen tai kirjoita meille (osoite löytyy ohjelehtisen lopusta).

### 日本語

**ショッピングカート**

**対象年齢：1才半以上**

お買い上げになった際の領収書は、購入の証明として保管しておいてください。

大人の方が組み立ててください。

**注意：**

- 目を保護してください。ハンマーを使用する際は、安全グラスを装着してください。

### 한국 말

**쇼핑 카터**

**대상연령：1.5세 이상**

영수증은 구매 증거이므로 보관하십시오.

조립은 어른이 해야 함.

**주의**

- 눈을 보호하십시오.망치 사용 시에는 항상 보호안경을 착용하십시오.

## ΕΛΛΗΝΙΚΑ

**ΚΑΛΑΘΙ ΓΙΑ ΤΑ ΨΩΝΙΑ**

Ηλικίες 1 1/2 ετών και άνω.

Φυλάξτε την απόδειξη αγοράς.

**Η ΣΥΝΑΡΜΟΛΟΓΗΣΗ ΝΑ ΓΙΝΕΙ ΑΠΟ**

**ΕΝΗΛΙΚΑ.**

**⚠ΠΡΟΕΙΔΟΠΟΙΗΣΗ:**

- Προστατεύστε τα μάτια σας. Φοράτε πάντα γυαλιά προστασίας όταν χρησιμοποιείτε σφυρί.

**ΕΞΥΠΗΡΕΤΗΣΗ ΠΕΛΑΤΩΝ**

Εχετε κάποια ερώτηση ή επιφύλαξη σχετικά με αυτό το προϊόν;

Παρακαλούμε ελάτε σε επαφή με το κατάστημα από όπου το προϊόν αγοράστηκε. Εάν χρειάζεστε επιπρόσθετη βοήθεια, επικοινωνήστε με τον τοπικό διανομέα. Εάν ακόμη έχετε κάποιο πρόβλημα ή ερώτηση, παρακαλούμε να μας γράψετε στην ακόλουθη διεύθυνση:

Little Tikes International

The Little Tikes Company

P.O. Box 2277

2180 Barlow Rd.

Hudson, OH 44236-0877 USA

### 中文

**购物车**

**年齡：1 1/2岁和 1 1/2岁以上**

**需要由成人來裝配。**

**⚠ 警告：**

- 保護你的眼睛。在使用槌子時，一定要戴安全眼鏡。