

little tikes

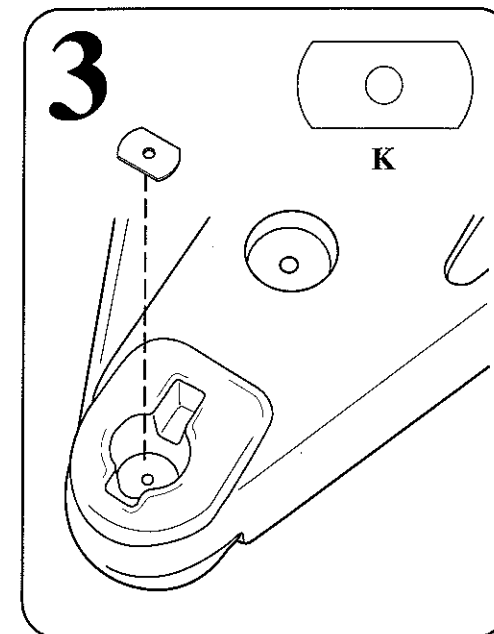
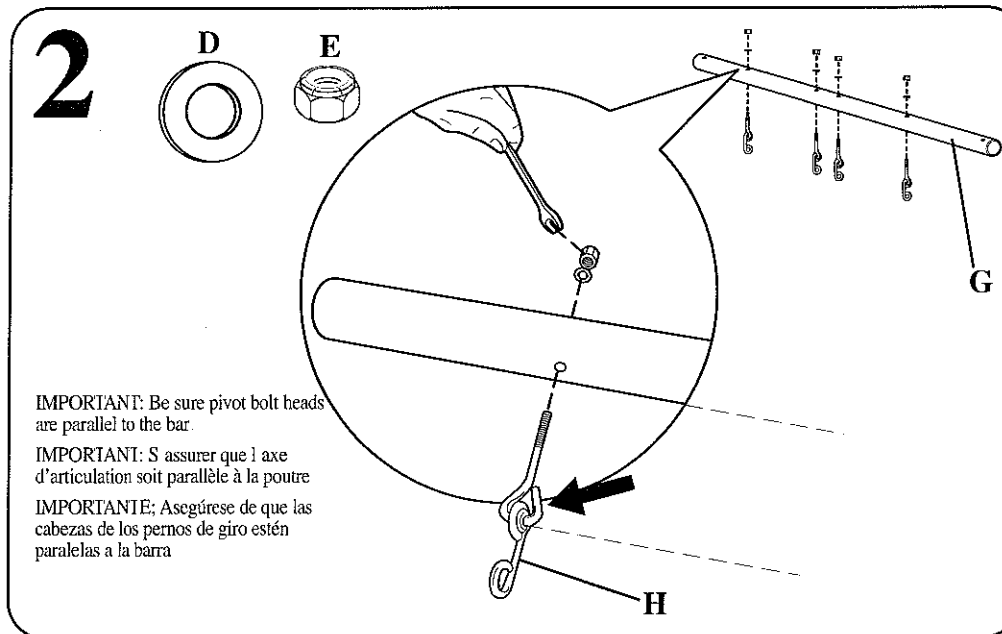
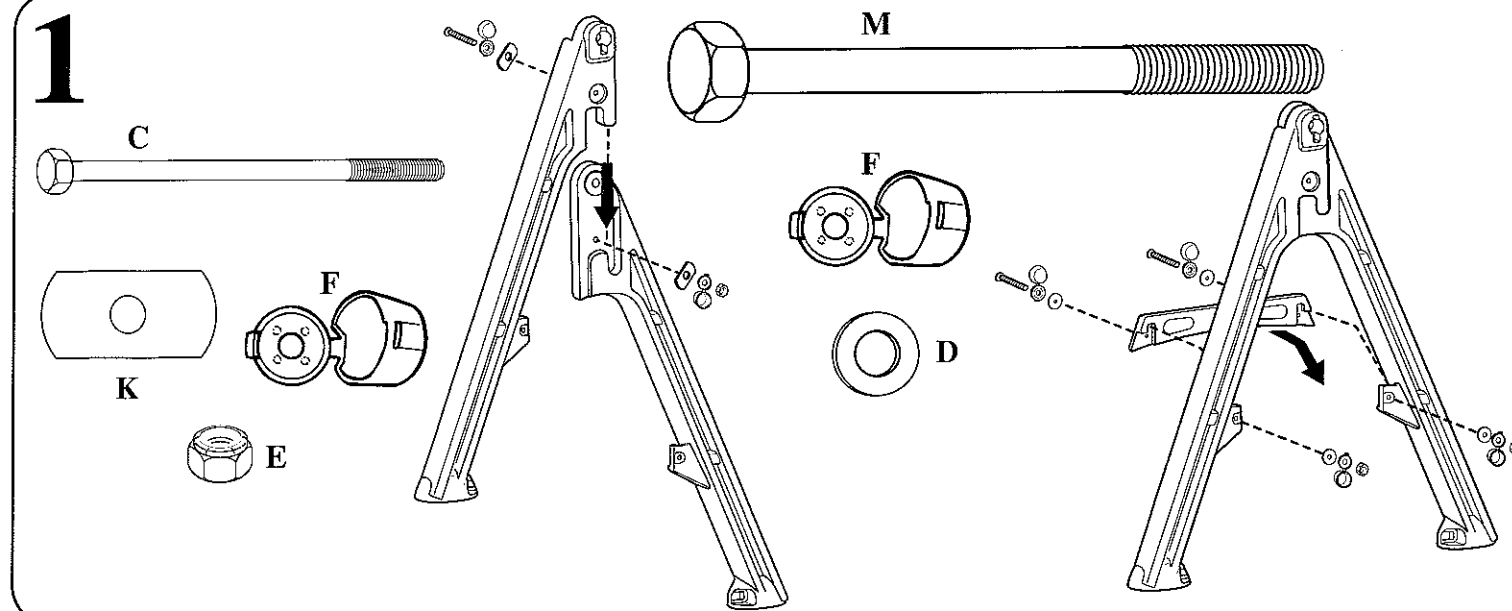
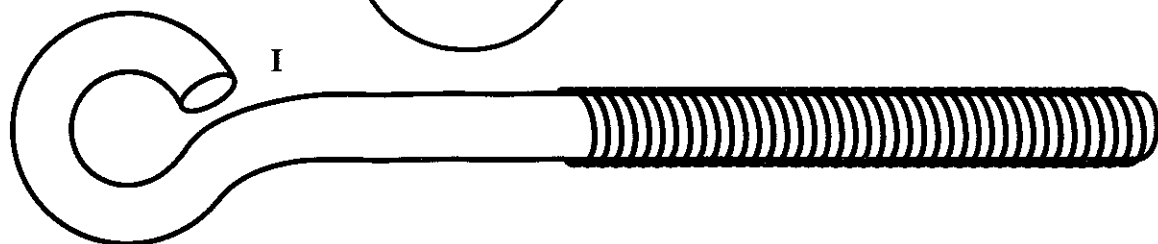
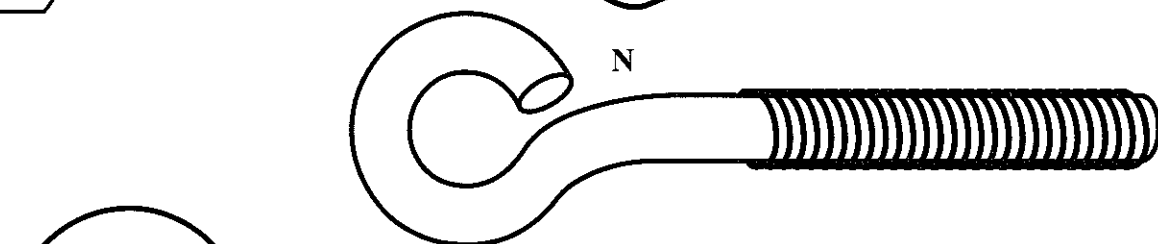
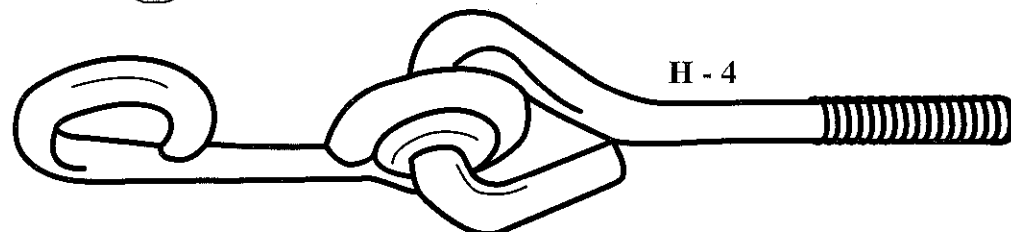
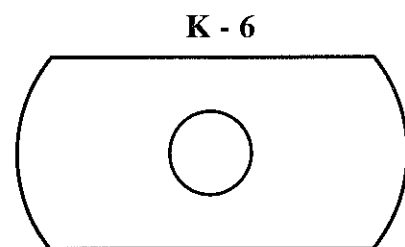
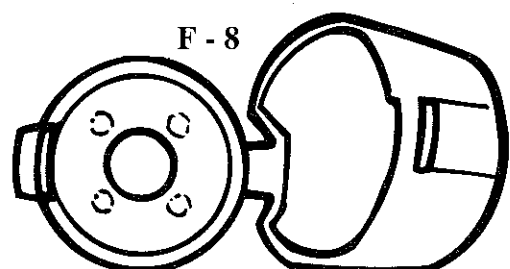
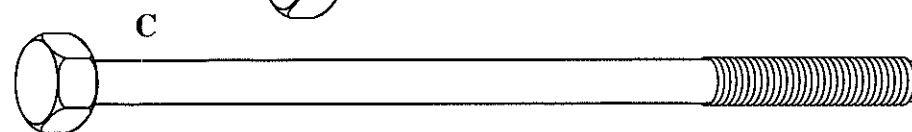
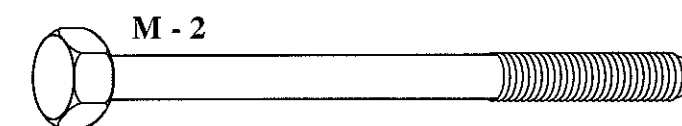
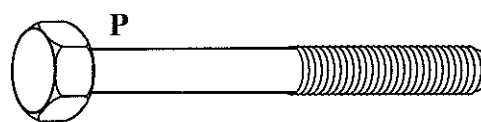
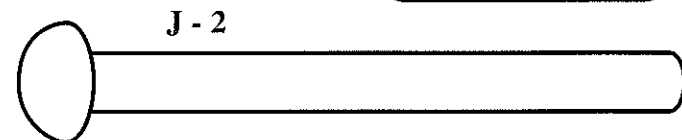
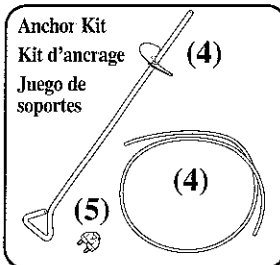
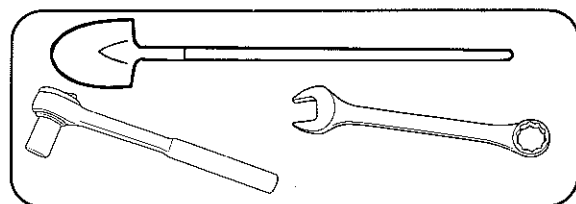
littletikes.com

- Catalogue des produits
- Nouveaux jouets
- Service clientèle
- Pièces de rechange
- Concours publicitaire
- Rejoignez notre club
- Catálogo de productos
- Juguetes nuevos
- Servicio al cliente
- Piezas de repuesto
- Sorteos
- Unase a nuestro club
- Product catalog
- New toys
- Customer service
- Replacement parts
- Sweepstakes
- Join our club



# 4144/451X/4328/4175/451V

62451X100-10/05



## ENGLISH

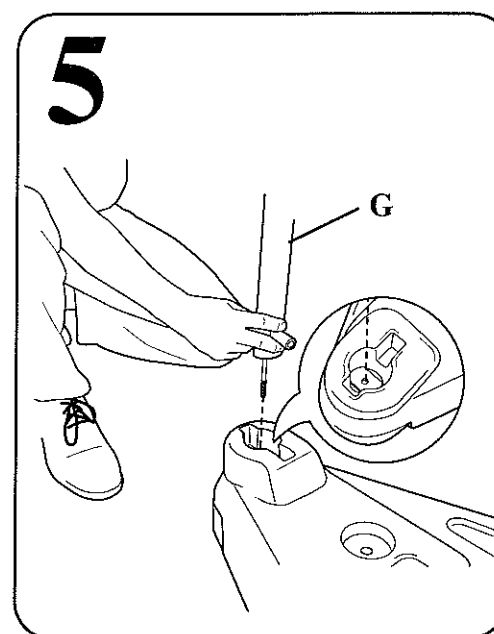
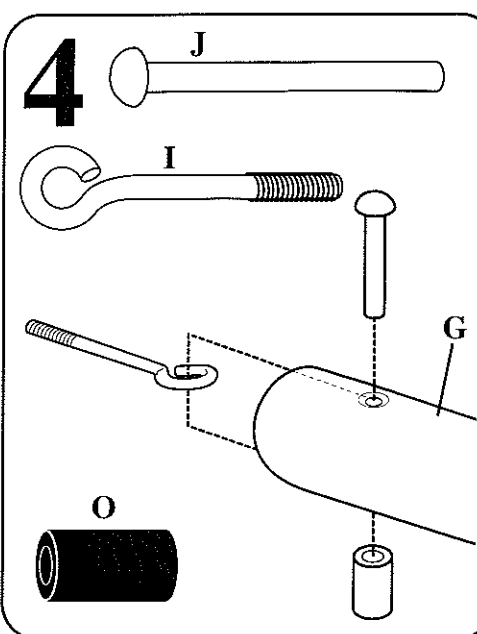
### SWING SET EXTENSION

Ages: 3 - 6 years  
Please save sales receipt for proof of purchase

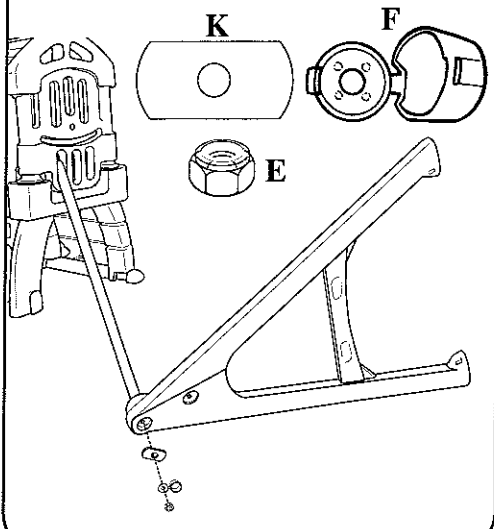
**ADULT ASSEMBLY REQUIRED.**  
Two adults are recommended for assembly

**ASSEMBLY HINT:**  
 Illus. 7A/8B: To assemble eye bolt into hole. Tie a 12" (30 cm) piece of string (not included) to the end of eye bolt (N) as shown. Tie the other end of the string to a pencil (not included). Push the pencil through washer (K), through the hole, and out the other side. Pull the eye bolt through the hole using the string. Untie string and pencil and remove before resuming assembly. Tighten all hardware securely.

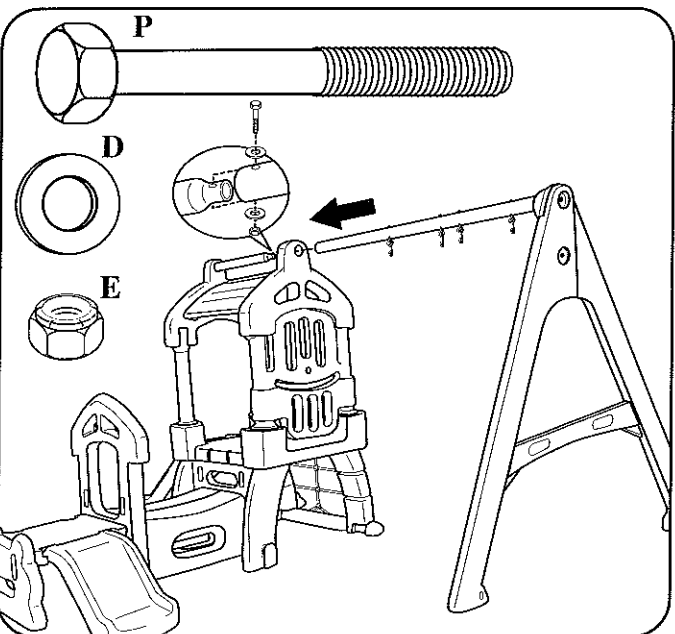
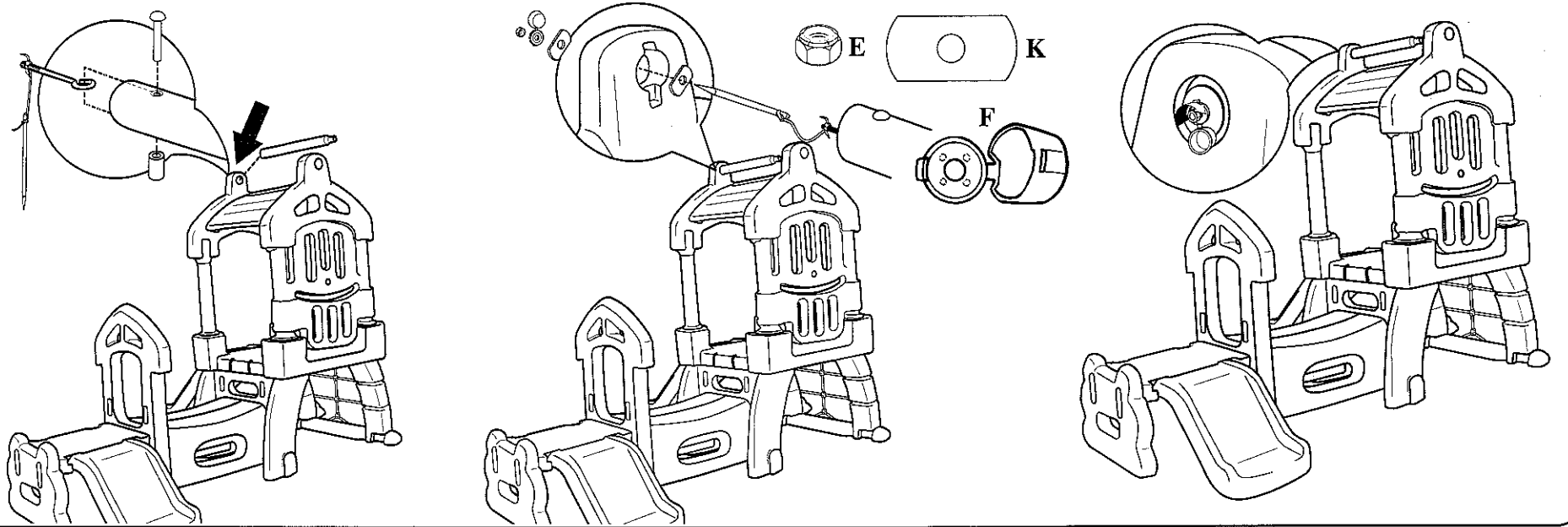
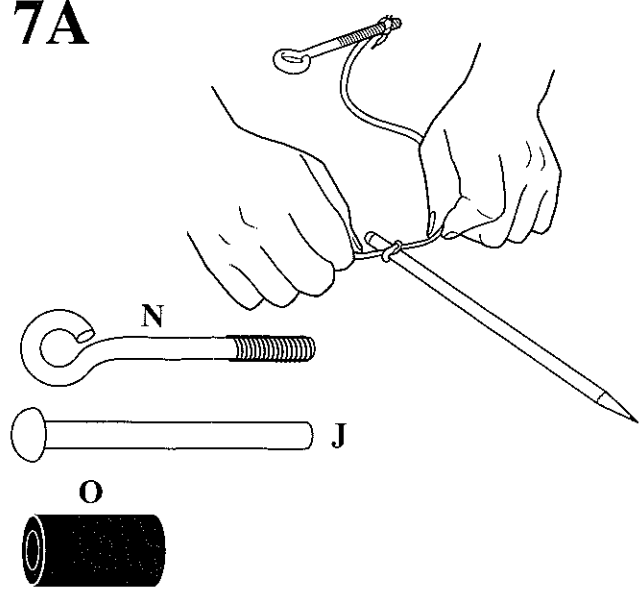
- WARNING:**
- Prior to assembly, this package contains small parts; hardware which is a choking hazard and may contain sharp edges and sharp points. Keep away from children until assembled.
  - Keep these instructions for future reference.
  - This swing set extension is intended to be attached to Little Tikes product numbers 4231, 415R, 451V and 4153 and should not be attached to any other structure. Installing the swing set extension requires the use of four (4) anchors (included). Do not use without anchors. All anchoring devices must be placed below the playing surface to prevent tripping or injury resulting from a fall.



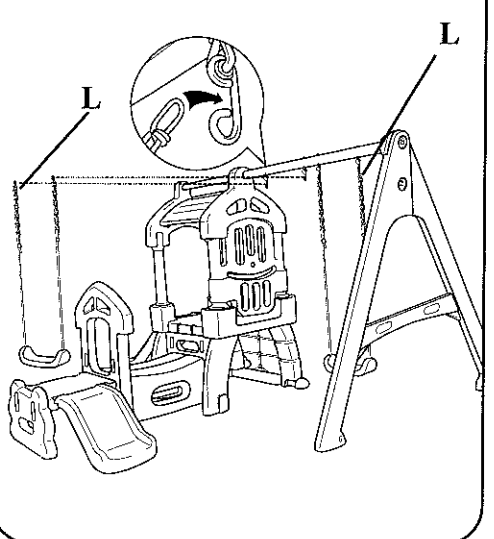
**4328/451V 6A**



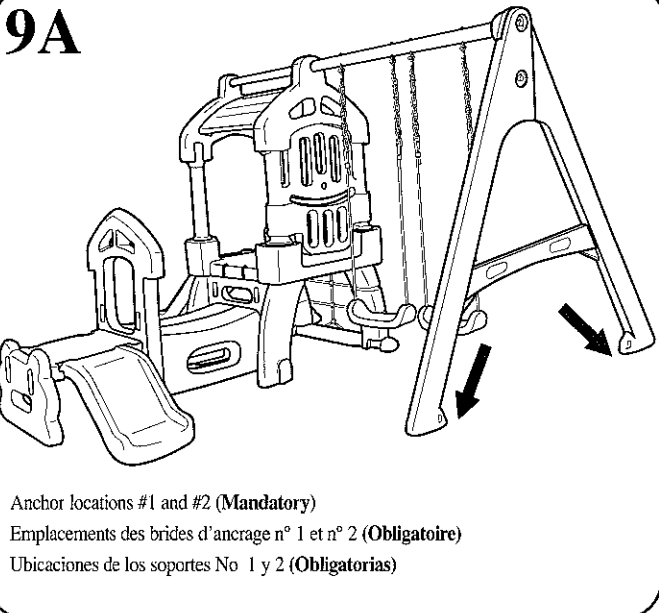
**7A**



**8A**

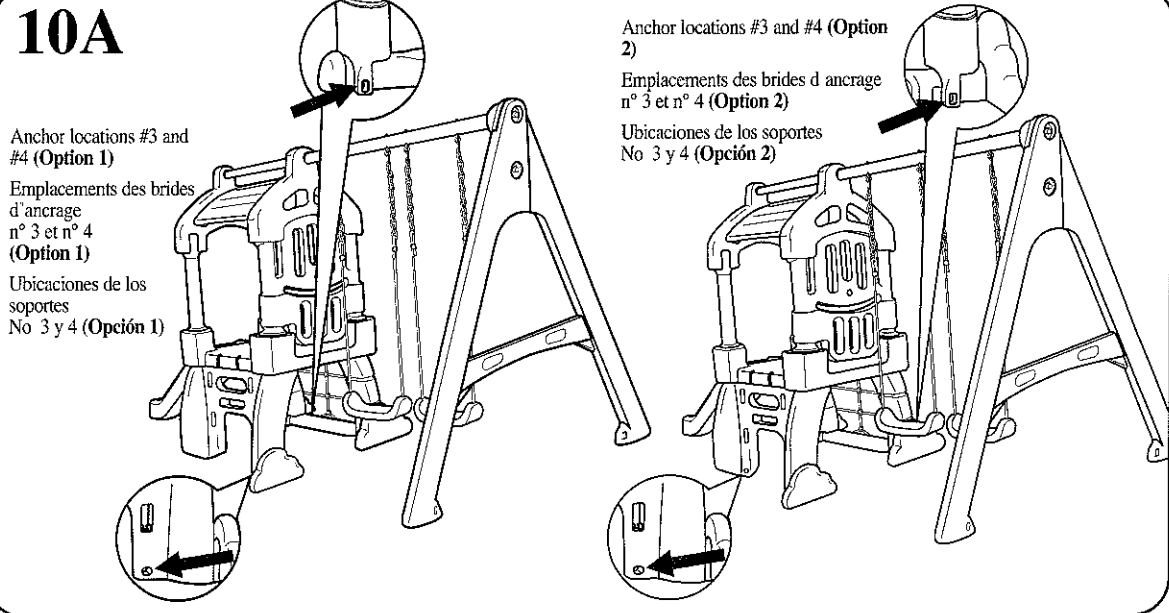


**9A**



Anchor locations #1 and #2 (Mandatory)  
Emplacements des brides d'ancrage n° 1 et n° 2 (Obligatoire)  
Ubicaciones de los soportes No 1 y 2 (Obligatorias)

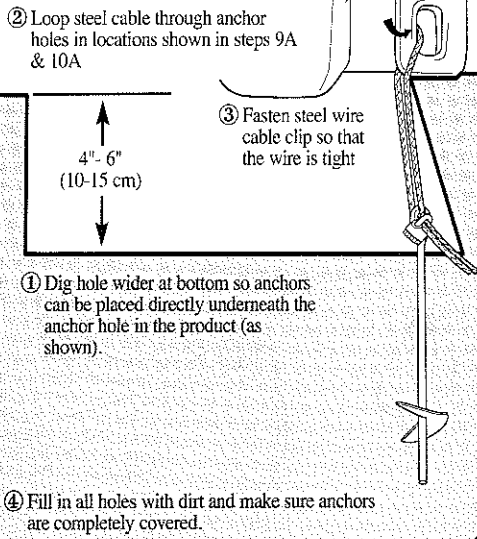
**10A**



Anchor locations #3 and #4 (Option 1)  
Emplacements des brides d'ancrage n° 3 et n° 4 (Option 1)  
Ubicaciones de los soportes No 3 y 4 (Opción 1)

Anchor locations #3 and #4 (Option 2)  
Emplacements des brides d'ancrage n° 3 et n° 4 (Option 2)  
Ubicaciones de los soportes No 3 y 4 (Opción 2)

**11A**



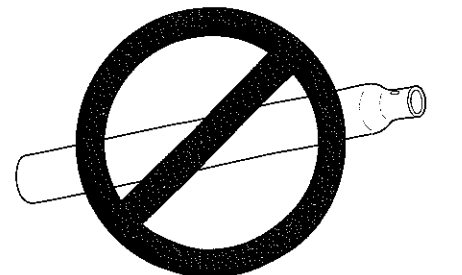
② Loop steel cable through anchor holes in locations shown in steps 9A & 10A

③ Fasten steel wire cable clip so that the wire is tight

① Dig hole wider at bottom so anchors can be placed directly underneath the anchor hole in the product (as shown).

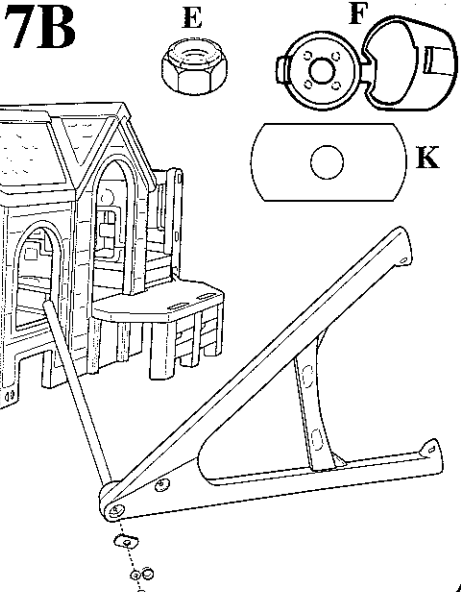
④ Fill in all holes with dirt and make sure anchors are completely covered.

**4153/451R 6B**

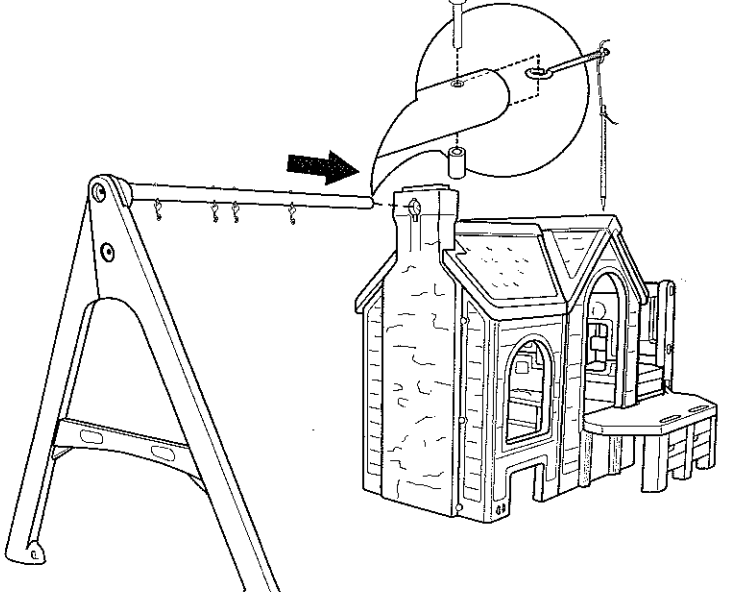
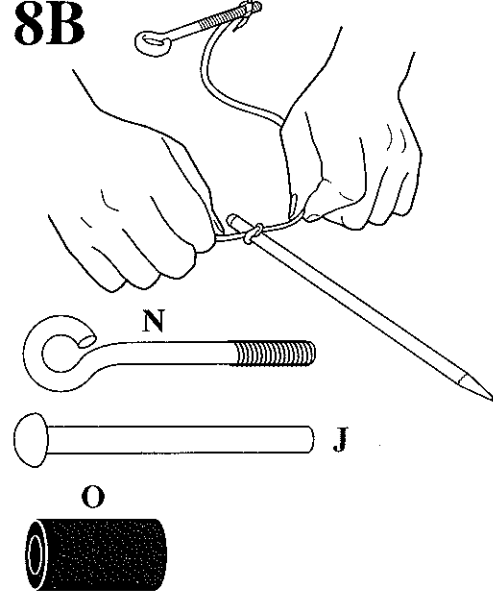


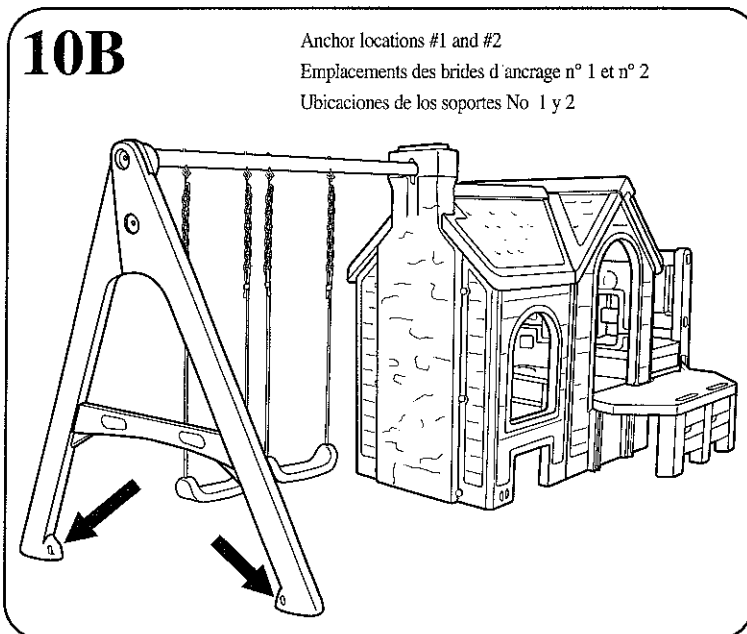
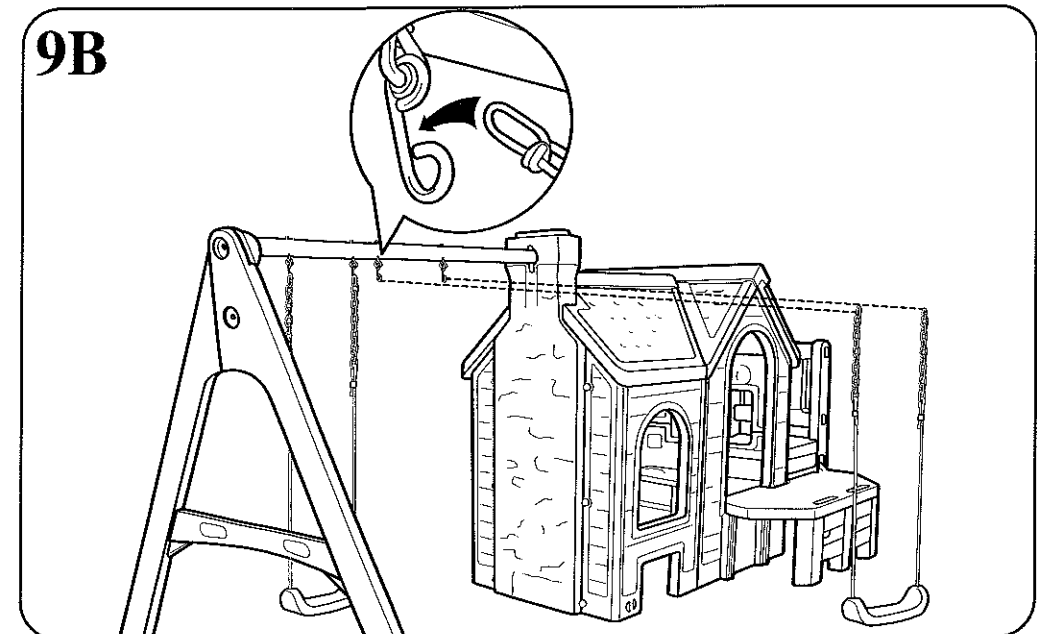
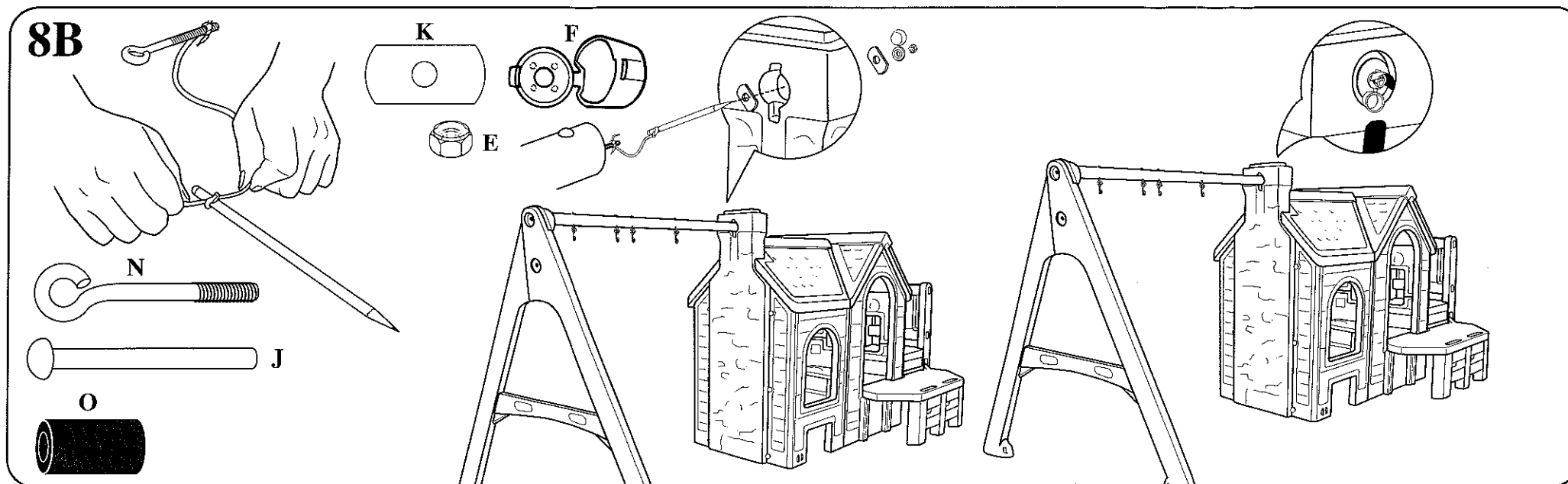
Do not use this part on the (4153) Playcenter Playhouse  
Discard it  
Ne pas utiliser cette pièce dans la Centre d'activités - Maison de jeu (4153) La jeter  
No utilice esta pieza en la Casa multifunción (4153)  
Deséchela

**7B**

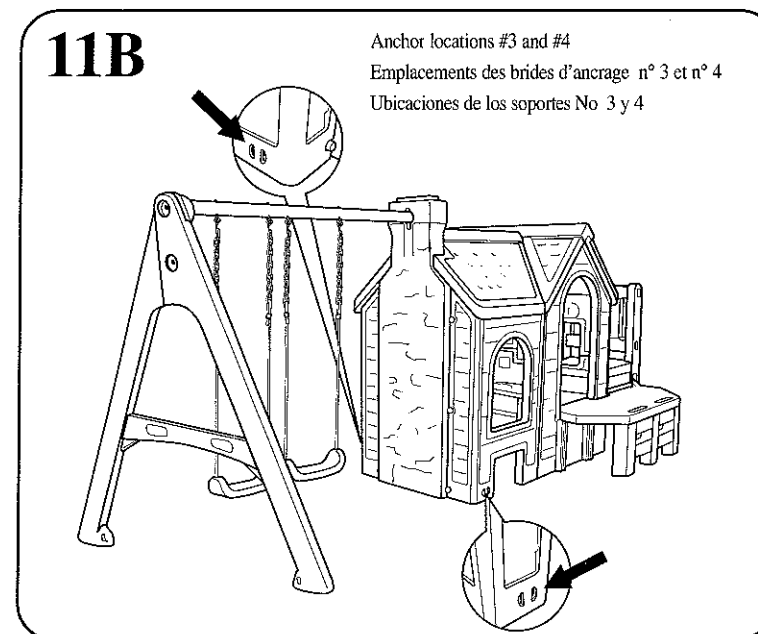


**8B**

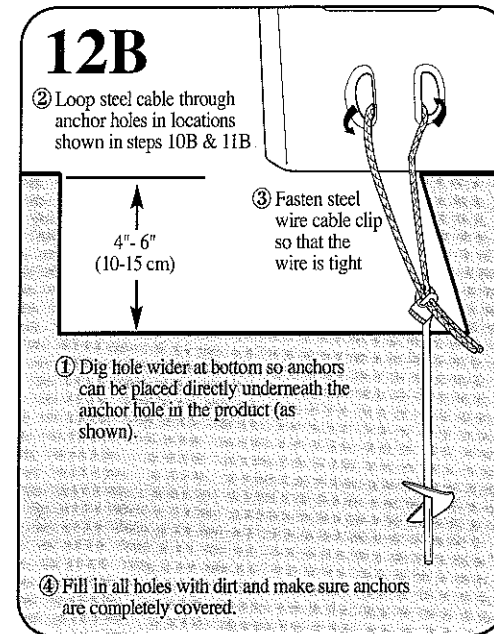




**10B**  
Anchor locations #1 and #2  
Emplacements des brides d'ancrage n° 1 et n° 2  
Ubicaciones de los soportes No 1 y 2



**11B**  
Anchor locations #3 and #4  
Emplacements des brides d'ancrage n° 3 et n° 4  
Ubicaciones de los soportes No 3 y 4



**12B**  
② Loop steel cable through anchor holes in locations shown in steps 10B & 11B  
4" - 6" (10-15 cm)  
③ Fasten steel wire cable clip so that the wire is tight  
④ Fill in all holes with dirt and make sure anchors are completely covered.

- This product is intended for use by children ages 3 - 6 yrs. only
  - Limit one child per swing with maximum weight not to exceed 60 lbs (27 kg).
  - Do not leave children unattended. Adult supervision required
  - Falls into hard surfaces could result in head or other serious injuries. Never install over concrete, asphalt, packed earth wood, or other hard surfaces. Carpet over hard floors may not prevent injury. Always use protective surfacing on the ground under and surrounding the playground equipment according to the enclosed "Consumer Information Sheet for Playground Surfacing Materials" Maximum fall height protection up to 6 ft (2 m) required.
  - Shoes must be worn at all times
- CAUTION:**
- Observing the following statements and warnings reduces the likelihood of serious or fatal injury.
  - Place this product on level ground and at least 6' (2 m) away from any object. The swings must be located at least 13' (4.0m) from any object in front of or behind their rest position. Objects to be avoided include but are not limited to fences, buildings, overhead branches, laundry lines or electrical wires
  - Swing seats should be hung no higher than 18" (45 cm) or lower than 8" (20 cm) from the ground.
  - Instruct children on proper use of this product only after properly assembled and installed and not in a manner other than intended.
  - Do not allow children to climb on product when product is wet.
  - Instruct children not to attach items to the climber that are not specifically designed for use with the product such as

- but not limited to, jump ropes, clotheslines, pet leashes, cables and chains, as they may cause a strangulation hazard
  - Children must keep hands free of objects inside of swing and hold onto the swing.
  - Instruct children on proper swing use for their safety: Do not twist chains or ropes or loop them over the top support bar since this may reduce the strength of the chain or rope. Do not swing empty seats. Do not get off the swing while it is in motion. Do not walk too close to a moving swing or between the swing and other objects. Do not wear loose-fitting clothes while swinging. Always wear well-fitting shoes while swinging. Always sit with full weight in the center of the swing
- ANCHOR KIT**  
**⚠ WARNING:**  
Failure to follow these warnings could result in serious injury.
- Inspect product at regular intervals for wear or loose hardware. Remove from service if any abnormal conditions such as cracks or breaks exist. Failure to perform periodic checks could cause the anchored product to overturn or cause a fall
  - Anchors must be used on level ground
  - Anchors must be installed entirely below ground level to prevent children from tripping
- MAINTENANCE**
- Check all nuts, bolts, anchors, and anchor hardware twice monthly during usage period and tighten as required. Also check bolt coverings to be certain they are in place. Replace when necessary. It is particularly important that this procedure be followed at the beginning of each season

- Check swing seat and hardware monthly during usage period for evidence of deterioration.
  - Sand rusted areas on tubular parts and repaint using a nonlead-based paint meeting the requirements of Title 16 CFR part 1303.
  - Take product indoors or do not use outdoors when temperatures fall below 0°F (-18°C).
- DISPOSAL**
- Disassemble and dispose of equipment in such a manner that no hazardous conditions exist at the time equipment is discarded
- CONSUMER SERVICE**  
[www.littletikes.com](http://www.littletikes.com)  
**TOLL-FREE NUMBER:**  
**United States:**  
**1-800-321-0183**  
Monday - Friday  
The Little Tikes Company  
PO Box 2277  
2180 Barlow Road  
Hudson, Ohio 44236-0877  
**United Kingdom:**  
Little Tikes UK & Ireland  
900 Pavilion Drive, First Floor  
Northampton NN4 7RG U K  
Tel: + 44 (0) 800 521558

Monday - Friday 08:30 - 16:45  
Fax: + 44 (0) 1604 875800  
Printed in U.S.A.  
D.R. ©2005 The Little Tikes Company  
**A Division of NewellRubbermaid.**

**LIMITED WARRANTY**  
The Little Tikes Company makes fun, high quality toys. We warrant to the original purchaser that this product is free of defects in materials or workmanship for one year \* from the date of purchase (dated sales receipt is required for proof of purchase). At the sole election of The Little Tikes Company, the only remedies available under this warranty will be either replacement of the defective part of the product or refund the purchase price of the product. This warranty is valid only if the product has been assembled and maintained per the instructions. This warranty does not cover abuse, accident, cosmetic issues such as fading or scratches from normal wear, or any other cause not arising from defects in material and workmanship.

**U.S.A. and Canada:** For warranty service or replacement part information, please visit our website at [www.littletikes.com](http://www.littletikes.com), call 1-800-321-0183 or write to: Consumer Service, The Little Tikes Company, 2180 Barlow Road, Hudson OH 44236, U.S.A. Some replacement parts may be available for purchase after warranty expires—contact us for details.  
**Outside U.S.A. and Canada:** Contact place of purchase for warranty service.  
This warranty gives you specific legal rights, and you may also have other rights, which vary from state to state. Some states do not allow the exclusion or limitation of incidental or consequential damages so the above limitation or exclusion may not apply to you

\*The warranty period is three (3) months for daycare or commercial purchasers

## FRANÇAIS

**EXTENSION DU PORTIQUE DE GYMNASTIQUE**  
Age : 3 à 6 ans  
Prière de conserver le reçu comme preuve d'achat

**LE MONTAGE DEVRA ÊTRE EFFECTUÉ PAR UN ADULTE.**  
Il est recommandé que deux adultes effectuent le montage

**CONSEIL DE MONTAGE**  
Illustration: 7A/8B : Montage du boulon à ceil dans l'orifice. Attacher une ficelle de 30 cm (non inclus) à l'extrémité du boulon à ceil (N) selon l'illustration. Attacher l'autre extrémité de la ficelle à un crayon (non inclus). Passer le crayon à travers la rondelle (K) et le faire ressortir de l'autre côté. En utilisant la ficelle tirer le boulon à l'ceil à travers l'orifice. Détacher la ficelle du crayon et enlever avant de finir le montage. Serrez fermement toute la boulonnerie.

**⚠ ATTENTION :**

- Avant l'assemblage du produit, ce paquet contient des petites pièces de matériel qui peuvent présenter un risque d'étouffement, et des bords et des arrous tranchants. Tenir hors de portée des enfants avant l'assemblage complet
- Garder ces directives pour les utiliser comme références futures.
- Cette extension du portique doit être rattachée aux produits Little Tikes n° 4231, 415R, 451V et 4153 exclusivement. Pour installer l'extension du portique il est nécessaire d'utiliser quatre (4) pièces d'ancrage du kit (inclus). Ne pas utiliser sans ancrage. Tous les dispositifs d'ancrage doivent être installés sous le terrain de jeu pour éviter aux enfants de trébucher ou de se blesser en tombant
- Cet appareillage ne peut être utilisé que par des enfants âgés de 3 à 6 ans.
- Limiter l'utilisation à un seul enfant par balançoire son poids ne devant pas dépasser 27 kg (60 lbs)
- Ne pas laisser les enfants sans surveillance. La surveillance par un adulte est requise.
- Les chutes sur des surfaces dures peuvent provoquer des blessures à la tête ou d'autres blessures graves. Ne jamais installer l'appareillage sur du ciment, de l'asphalte, de la terre compactée, du bois ou d'autres surfaces dures. De la moquette sur des sols durs n'empêche pas les accidents. Utiliser toujours un revêtement protecteur sur le sol, sous et autour du matériel du terrain de jeux tel que l'indique "Note D'informations Sur Les Matériaux à Utiliser dans la Surface de Sécurité". Protection maximale requise contre les chutes jusqu'à 2 m
- Le port de chaussures est obligatoire à tout moment

- à éviter comprennent mais sans s'y limiter, les clôtures, les constructions, les branches hautes, les cordes à linge ou les fils électriques
- Les sièges de balançoire ne doivent pas être suspendus à une hauteur de plus de 45 cm ou de moins de 20 cm du sol.
- Apprendre aux enfants comment utiliser cet appareillage de manière appropriée, seulement après avoir correctement effectué le montage et l'installation. Et non pas d'une manière qui ne correspondrait pas à la fonction de l'appareillage
- Ne pas laisser les enfants grimper sur l'appareillage lorsque ce dernier est mouillé.
- Apprendre aux enfants à ne pas attacher d'objets sur le portique d'escalade, et qui ne sont pas conçus spécialement pour être utilisés avec l'appareillage, tels que mais sans s'y limiter, les cordes à sauter, les cordes à linge, les laisses d'animaux, les câbles et les chaînes, car ces objets peuvent présenter un danger d'étranglement.
- Les enfants doivent avoir les mains vides lorsqu'ils sont sur la balançoire, et doivent se tenir à la balançoire
- Pour assurer la sécurité des enfants, montrez-leur la manière appropriée d'utiliser la balançoire : Ne tordez pas les chaînes ou les cordes, ne les enroulez pas sur la barre porteuse du haut, car cela pourrait nuire à leur solidité. Ne balancez pas des sièges vides. Ne descendez pas de la balançoire tant qu'elle est en mouvement. Ne marchez pas devant, derrière ou entre les balançoires et d'autres objets. Ne portez pas de vêtements amples lors de l'utilisation de la balançoire. Portez toujours des vêtements et des chaussures ajustés lors de l'utilisation de la balançoire. Asseyez-vous toujours en vous appuyant de tout votre poids sur le milieu du siège de la balançoire

**KIT D'ANCRAGE**  
**⚠ AVERTISSEMENT ! :**  
Le non-respect des avertissements peut entraîner des blessures graves.

- Inspecter le produit régulièrement afin de détecter toute usure du matériel ou du matériel mal fixé. Ne pas utiliser en cas d'anomalies telles que des fissures ou des cassures. Le fait de ne pas inspecter le produit régulièrement peut entraîner le renversement du produit ancré ou provoquer une chute
  - Le dispositif d'ancrage doit être utilisé sur un sol nivelé
  - Le dispositif d'ancrage doit être installé complètement sous terre afin d'empêcher les enfants de trébucher
- Creuser un trou plus large à la base pour pouvoir placer les pièces d'ancrage directement sous le trou du dispositif d'ancrage du produit (voir illustration)
  - Faire passer le câble d'acier dans les trous du dispositif d'ancrage aux emplacements illustrés à l'étape 9A & 10A (4231) / illustrés à l'étape 10B & 11B (4153)



62451X200-10/05