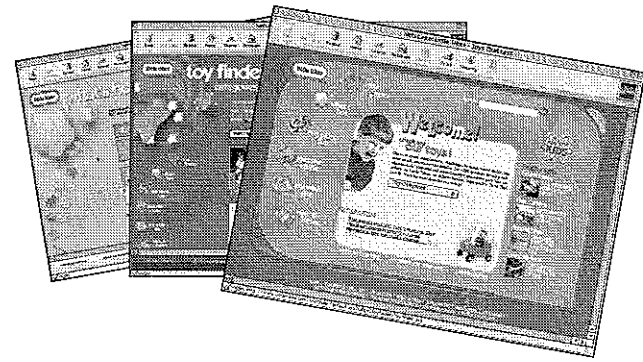


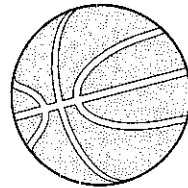
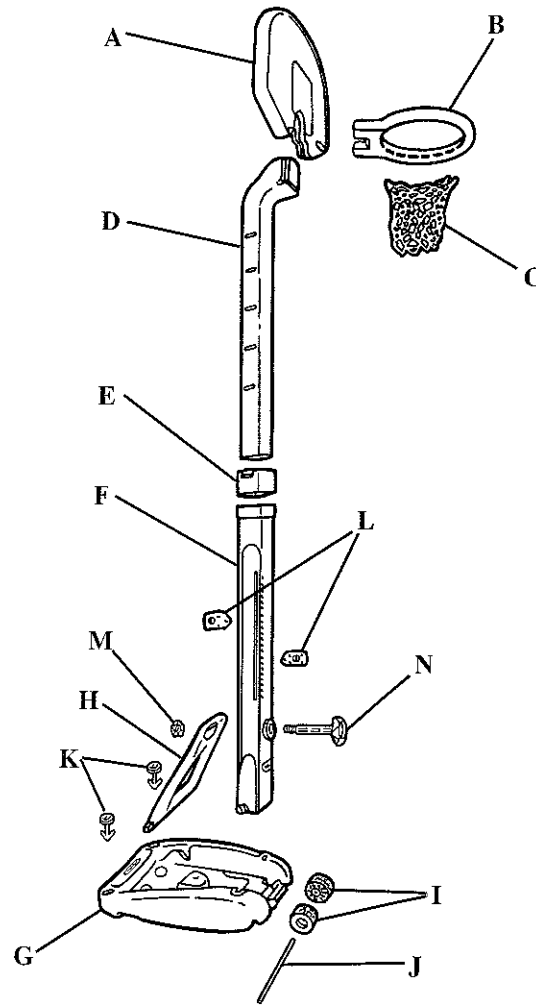
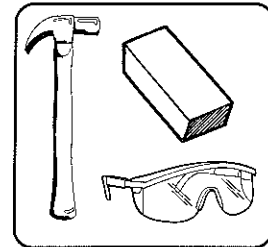


littletikes.com

- Catalogue des produits
- Nouveaux jouets
- Service clientèle
- Pièces de rechange
- Concours publicitaire
- Rejoignez notre club
- Catálogo de productos
- Juguetes nuevos
- Servicio al cliente
- Piezas de repuesto
- Sorteos
- Unase a nuestro club
- Product catalog
- New toys
- Customer service
- Replacement parts
- Sweepstakes
- Join our club

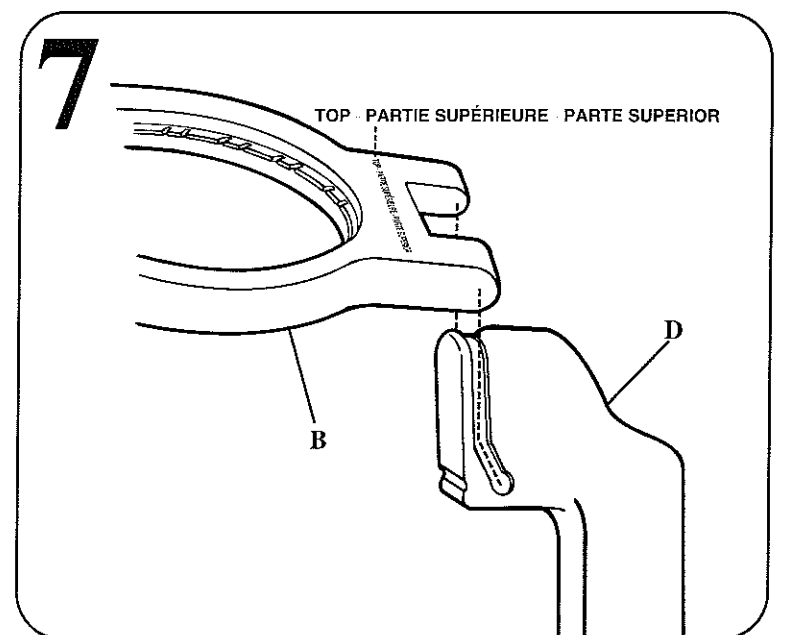
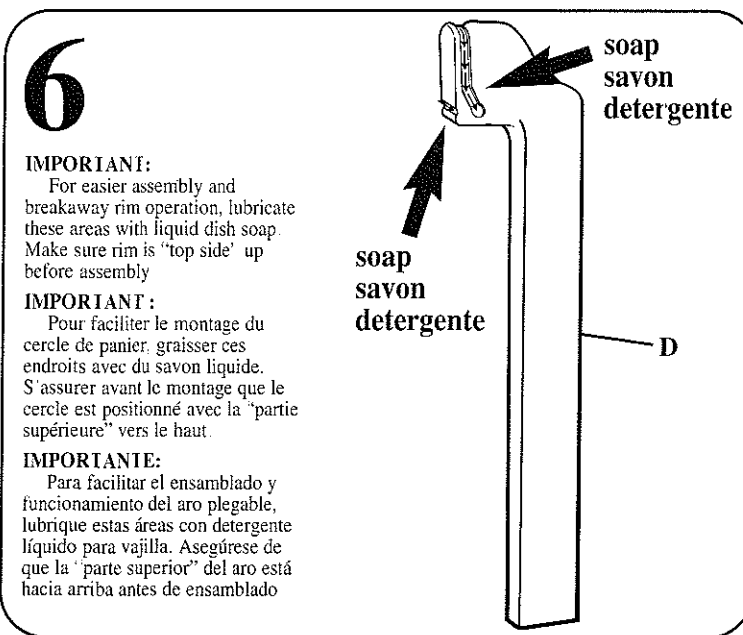
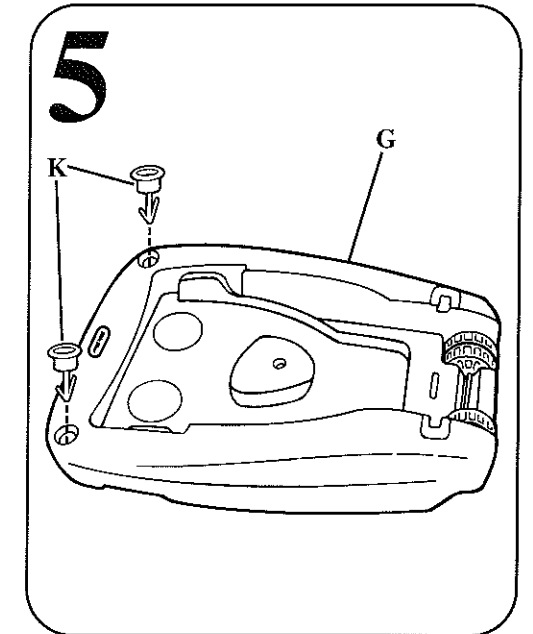
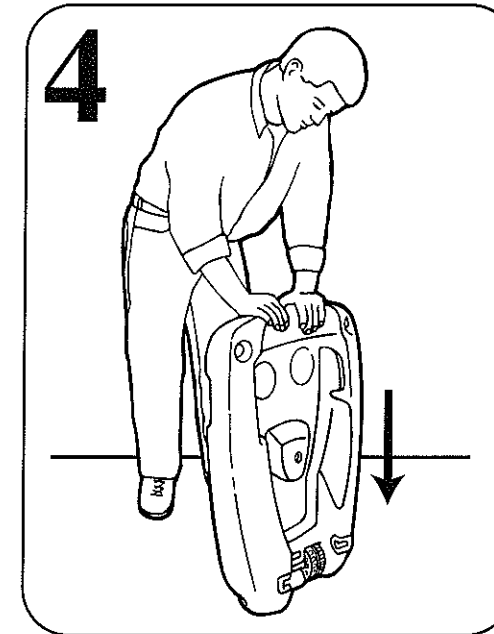
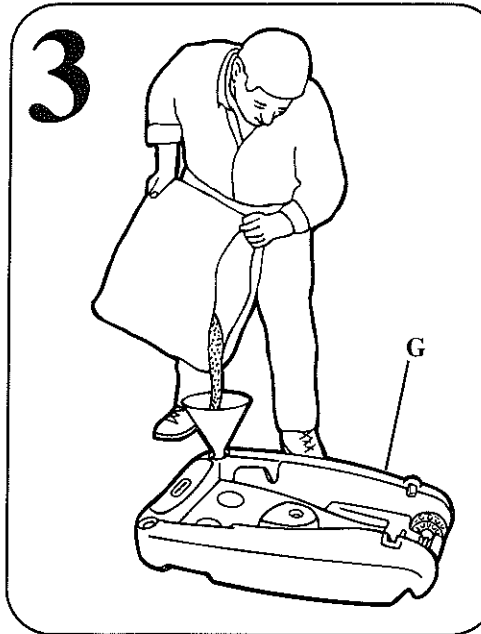
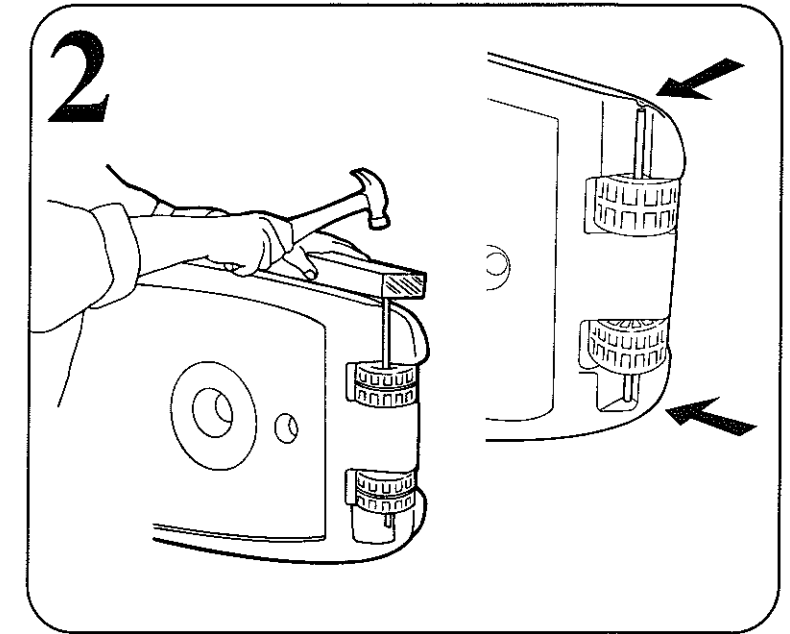
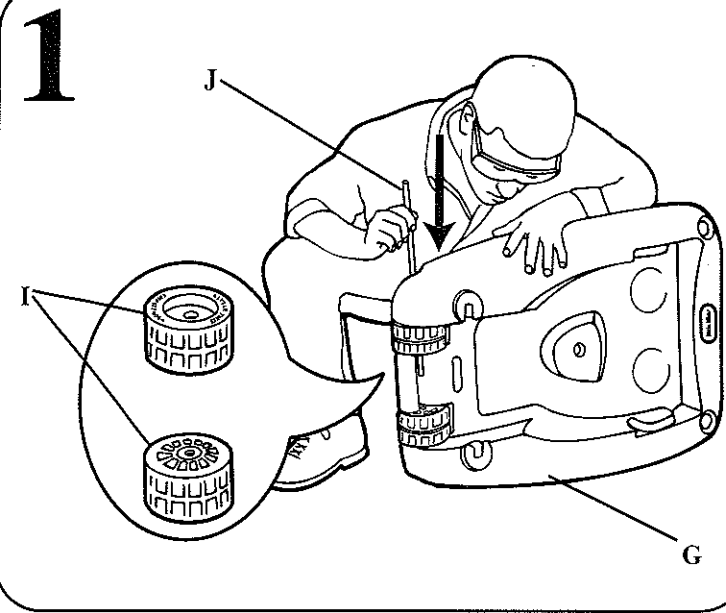


4849
4339



624849090-R5-10/02

- Ball may have deflated during shipping. See instructions for how to inflate.
- Le ballon peut s'être dégonfler pendant le transport. Voir instructions pour le regonfler.
- Es posible que la pelota se haya desinflado durante el transporte. Lea las instrucciones para inflarla.
- Der Ball kann beim Transport Luft verloren haben. Er kann den Anleitungen gemäß wieder aufgepumpt werden.
- La palla durante il trasporto potrebbe sgonfiarsi. Vedere le istruzioni per gonfiarla.
- Het is mogelijk dat de bal tijdens transport is leeggelopen. Zie handleiding om de bal weer op te pompen.
- Lufttrycket i bollen har kanske minskat under transporten. Läs handledningen innan du pumpar upp den.
- Bolden kan have tabt luften under transporten. Se instruktion om pumping.
- Ballen kan ha mistet luft under transport og lagring. Se veiledningen om hvordan fylle luft i ballen.
- A bola pode murchar durante o transporte. Siga as instruções para enchê-la corretamente.
- Pallo on saattanut toimituksen aikana tyhjäntyä. Katso täyttö-ohjeet.
- ボールは輸送時に空気を抜いてあることがあります。空気の入れ方は説明書を参照してください。
- 제품 과정에서 공이 빠질 수도 있습니다. 바람 넣는 방법을 보십시오.
- Ημπίλα μπορεί να έχει ξεφουσκώσει κατά τη μεταφορά. Δείτε τις οδηγίες πώς να την φουσκώσετε.



ENGLISH

EASY STORE™ BASKETBALL

Ages 3 years & up
Please save sales receipt for proof of purchase

ADULT ASSEMBLY REQUIRED.

⚠ WARNINGS:

- Place this product on a flat surface for stability.
- To prevent tipping and potential injury, do not attempt to stand the basketball set up without first filling the base with 90 lbs. (40 Kg) of sand (not included). The unit may fall over without weight in the base.
- Illus. 18 - 23 Follow net attachment illustrations 18 - 23 exactly! Always make sure net is attached completely. Make sure the label on the net is along the bottom edge (Illus. 18).
- Protect your eyes. Always wear safety glasses when using a hammer.

ASSEMBLY HINT

Illus. 3 - 4 Fill base with 90 lbs (40 Kg) of sand using both

fill holes. Turn base upright and tap to pack sand into base. Illus. 5 If plug in base is tight, use pliers to remove or install.

IF BASKETBALL NEEDS AIR:

- 1 Use a standard athletic inflating needle available at most sporting goods stores.
- 2 Moisten needle to insert into plug.
- 3 A bicycle pump is recommended to pump air into ball.
- 4 Inflate ball to approximately 6" (15 cm) in diameter.

CONSUMER SERVICE

www.littletikes.com
TOLL-FREE NUMBER:

United States:
1-800-321-0183
Monday - Friday
The Little Tikes Company
PO Box 2277
2180 Barlow Road
Hudson Ohio 44236-0877

United Kingdom:

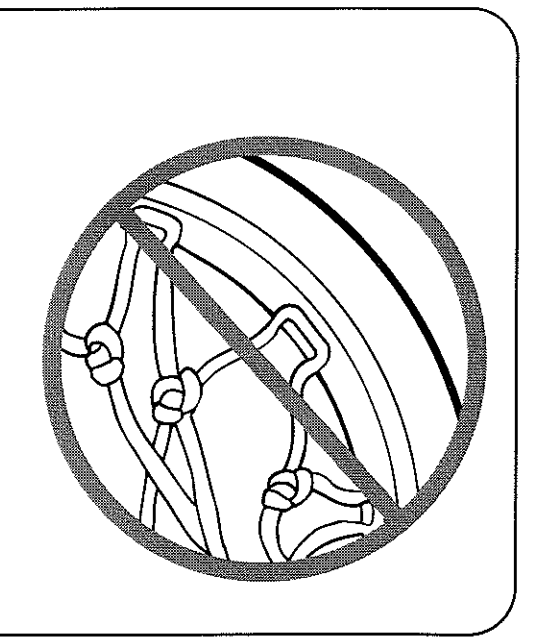
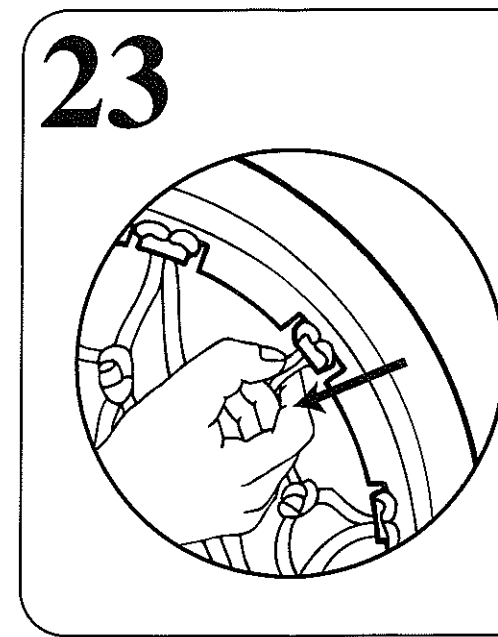
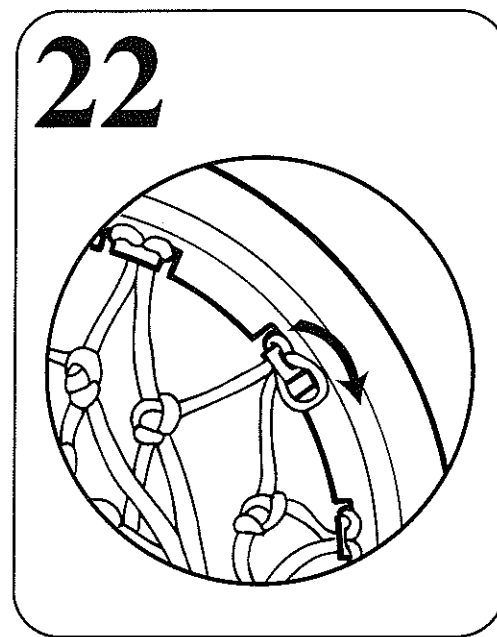
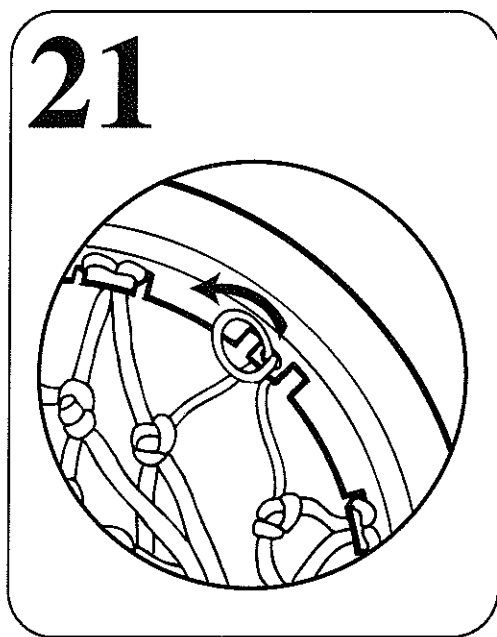
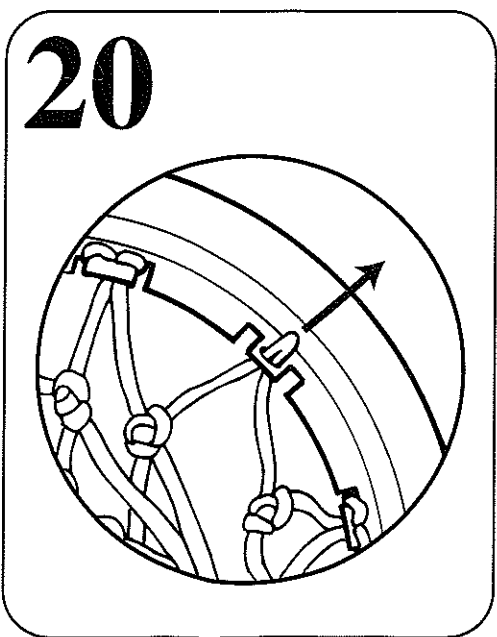
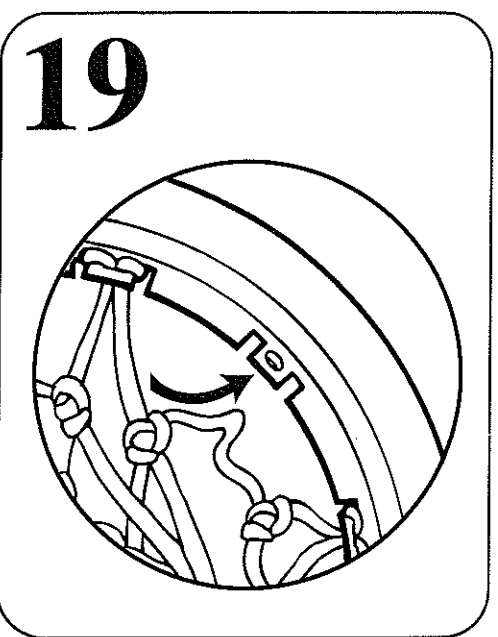
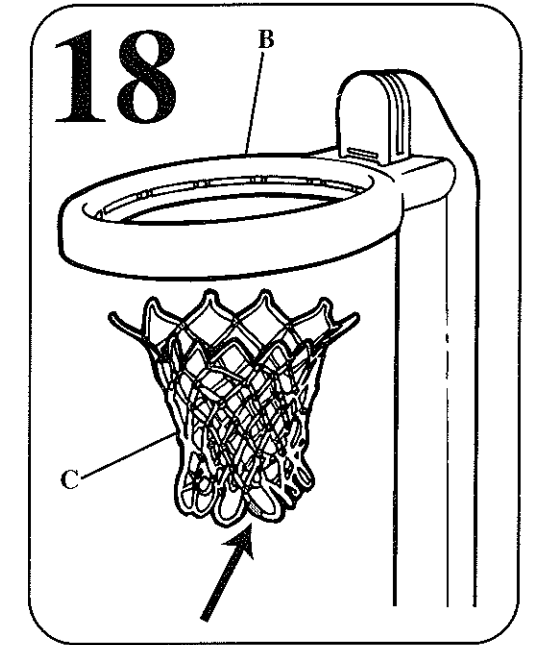
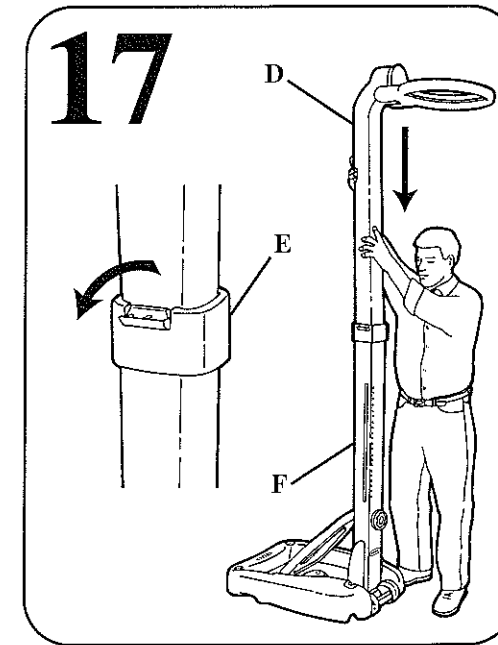
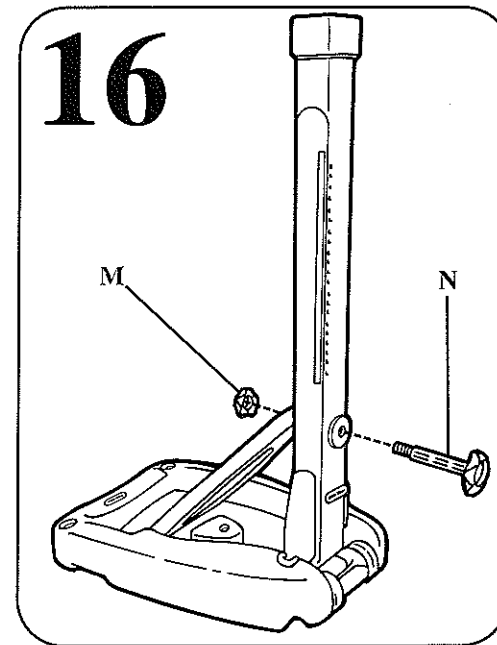
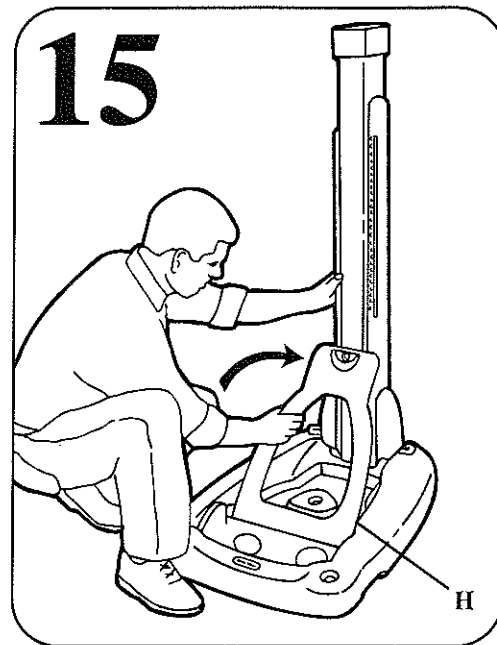
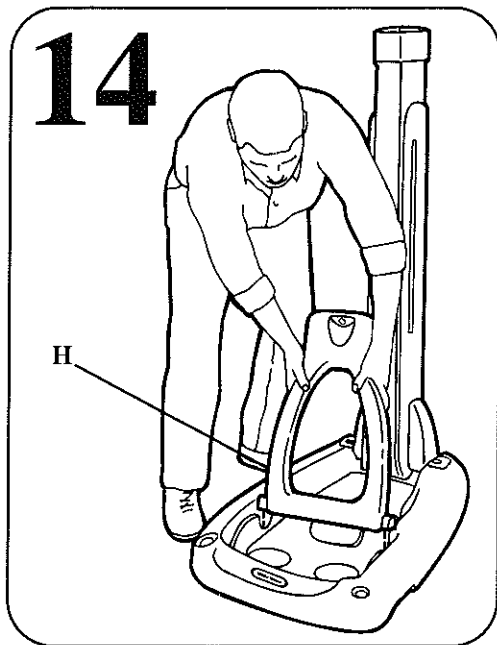
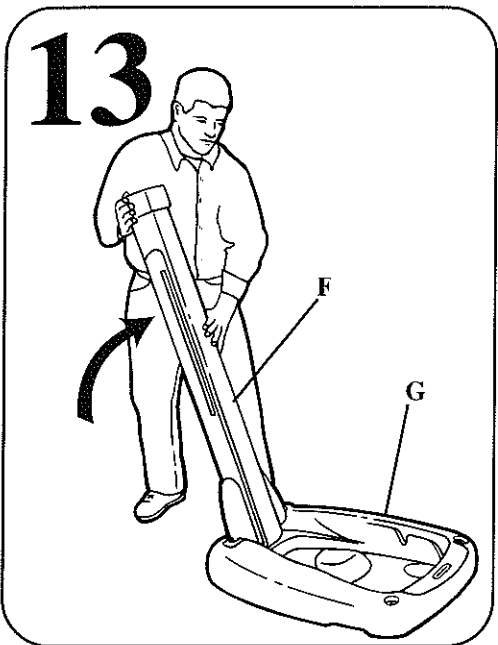
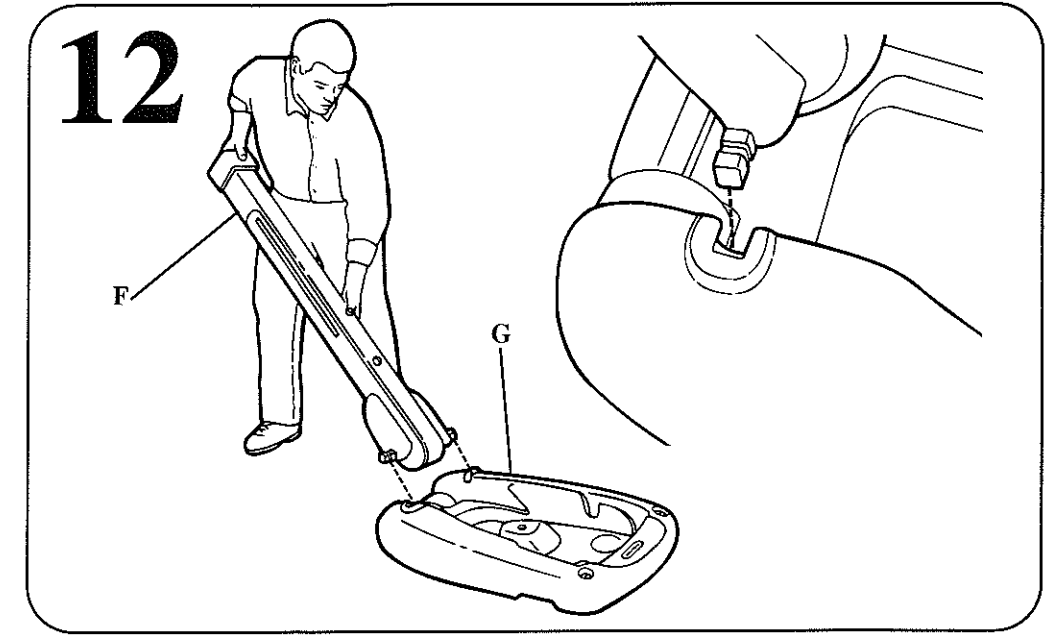
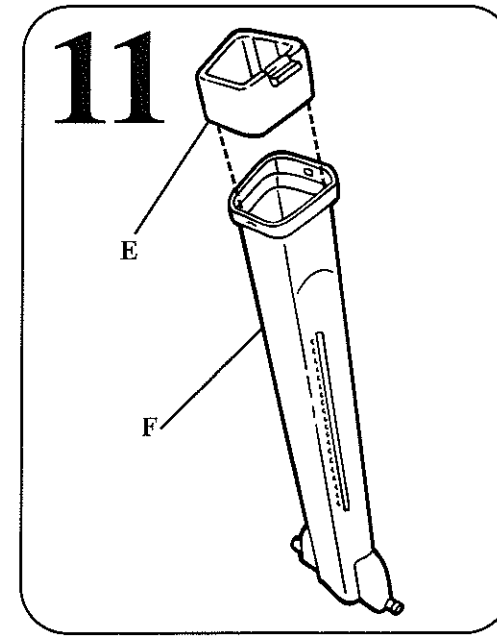
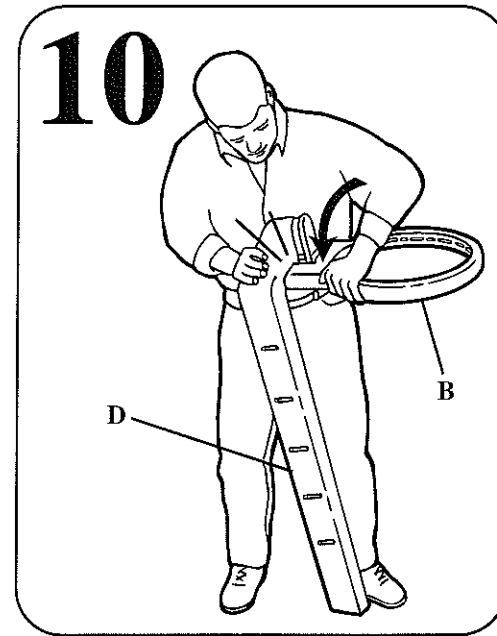
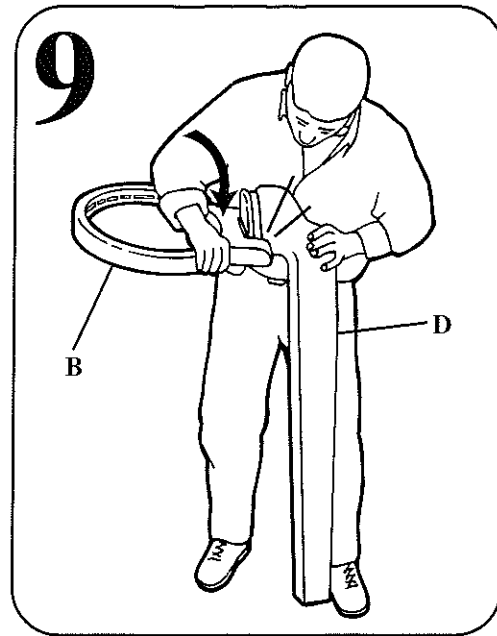
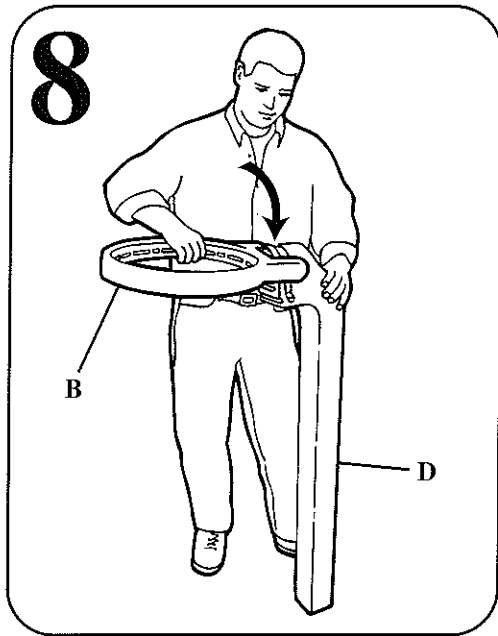
Little Tikes UK
Curver Way, Willowbrook Industrial Estate
Corby Northants NN17 5XN England
Tel: + 44 (0) 800.521558
Monday - Friday 08:30 - 16:45
Fax: + 44 (0) 1536 509597

Printed in U.S.A. U.S. Pat. No. 5,893,809
D.R. ©2002 The Little Tikes Company

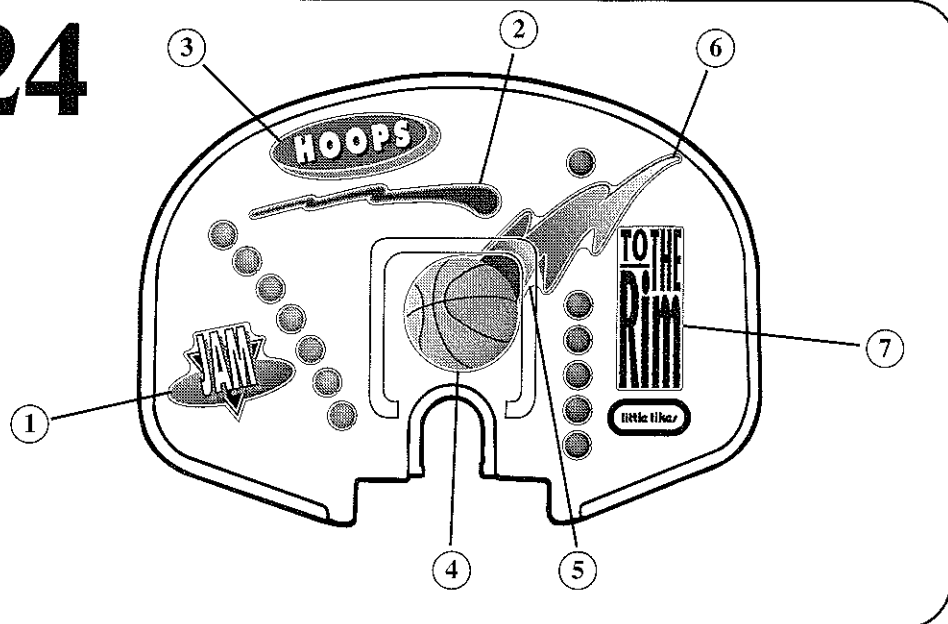
A Division of **NewellRubbermaid**

LIMITED WARRANTY

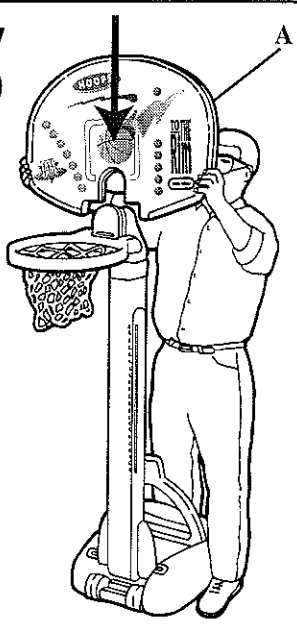
The Little Tikes Company makes fun, high quality toys. We warrant to the original consumer purchaser that this product is free of defects in materials or workmanship for one year* from the date of purchase (sales receipt is required for proof of purchase), or we will replace defective parts. This warranty is valid only if the product has been assembled and maintained per the instructions. This warranty does not cover abuse, accident, cosmetic issues such as fading or scratches from normal wear, or any other cause not arising from defects in material and workmanship.



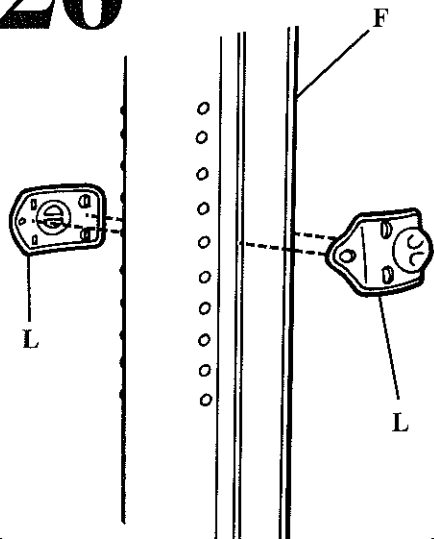
24



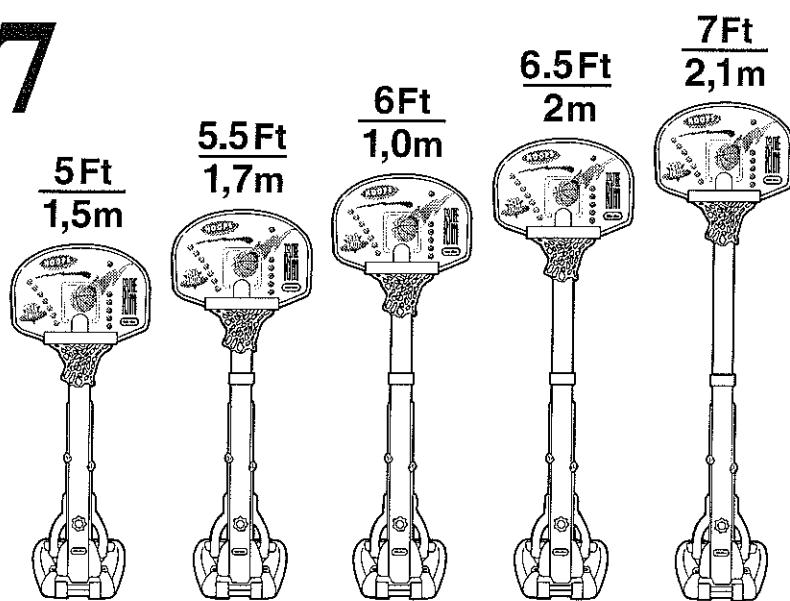
25



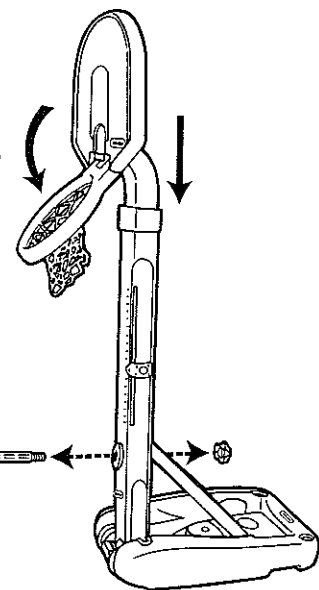
26



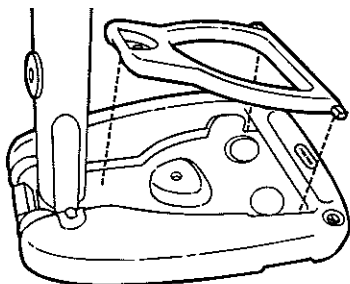
27



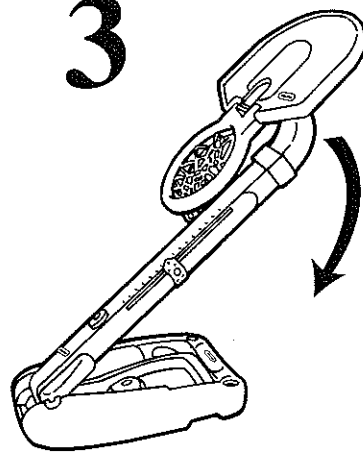
1



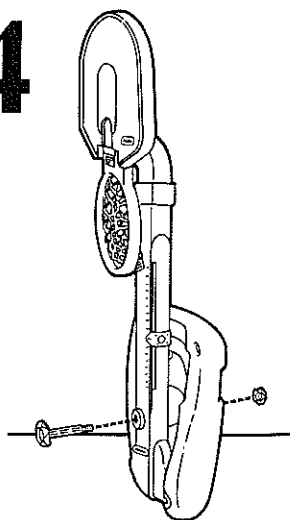
2



3



4



STORAGE • RANGEMENT • GUARDAR

*The warranty period is three months for daycare or commercial purchasers.
U.S.A. and Canada: For warranty service or replacement part information please visit our website at www.littletikes.com call 1-800-321-0183, or write to: Consumer Services, The Little Tikes Company, 2180 Barlow Rd., Hudson OH, 44236, U.S.A. Some replacement parts may be available for purchase after warranty expires — contact us for details.
Outside U.S.A. and Canada: Contact place of purchase for warranty service

FRANÇAIS

BASKETBALL

Age 3 ans et plus
 Prière de conserver le reçu comme preuve d'achat

LE MONTAGE DEVRA ÊTRE EFFECUÉ PAR UN ADULTE.

- ATTENTION :**
- Placer le basket ball sur une surface plate pour un maximum de stabilité.
 - Pour éviter tout renversement ou blessure potentielle, ne pas tenter de positionner l'ensemble de Basketball sans d'abord remplir la base avec 40 kg de sable (non compris). L'unité pourrait tomber sans le poids dans la base.
 - Ilus. 18 - 23 Suivez avec exactitude les illustrations 18 - 23 pour l'attachement du filet ! Toujours s'assurer que le filet est complètement attaché. S'assurer que l'étiquette se situe le long du bord inférieur (Ilus. 18).
 - Protéger ses yeux. Toujours porter des lunettes de sécurité lors de l'utilisation d'un marteau

INSTRUCION DE MONTAGE

Ilus. 3 - 4 Remplissez la base avec 40 kg de sable en utilisant les deux trous de remplissage. Tournez la base à la verticale pour tasser le sable dans la base.

Ilus. 5 Si le bouchon de la base est serré utiliser des pinces pour l'enlever ou l'installer

POUR GONFLER LE BALLON :

- Utiliser une aiguille de gonflage standard disponible dans tous les magasins de sport.
- Humidifier l'aiguille avant de l'introduire dans le ballon
- Une pompe de bicyclette est recommandée pour gonfler le ballon.
- Gonfler le ballon jusqu'à ce qu'il atteigne 15 cm de diamètre

SERVICE CONSOMMATEUR

www.littletikes.com
 Little Tikes France
 53, avenue du Bois de la Pie
 BP 50086
 95948 Roissy CDG Cedex France
 Tel: + 33 (0) 149 9095 35
 Fax: + 33 (0) 149 9095 36
 Little Tikes Luxembourg
 Zone Industrielle Haneboesch
 L-4562 Niedercorn
 Tel: + 352 (0) 58 45 45 1
 Fax: + 352 (0) 58 48 78

Imprimé aux Etats-Unis. Brevet des Etats-Unis N° 5 893 809

GARANTIE

The Little Tikes Company fabrique des jouets amusants et d'excellente qualité. Nous garantissons pendant un an*, à partir de la date d'achat (conservez votre reçu comme preuve d'achat) à l'acheteur d'origine du produit, que ce dernier ne contient aucun défaut matériel ou de fabrication ou nous remplacerons les pièces défectueuses. Cette garantie n'est valable que si le produit a été monté et entretenu en suivant les instructions du fabricant. Cette garantie ne couvre ni les mauvais traitements, ni les accidents, ni les problèmes esthétiques tel que la décoloration ou les rayures résultant d'une usure normale ou de toute autre raison ne provenant pas d'un défaut matériel ou de fabrication.

*Cette période de garantie n'est que de trois mois pour les crèches ou les acheteurs commerciaux.
Aux E.U. et au Canada : pour obtenir des informations sur le remplacement des pièces et sur les services offerts, visitez notre site web à www.littletikes.com, contactez-nous par téléphone au 1-800-321-0183, ou par courrier à : Consumer Services, The Little Tikes Company, 2180 Barlow Rd., Hudson OH, 44236, U.S.A. Certaines pièces de rechange peuvent être achetées une fois que la garantie a expiré — contactez-nous pour de plus amples informations.
En dehors des E.U. et du Canada : pour faire appliquer la garantie, veuillez contacter l'endroit où vous avez acheté le produit

ESPAÑOL

JUEGO DE BALONCESTO

Edades 3 años en adelante
 Por favor guarde el recibo de venta como prueba de compra

DEBE SER ARMADO POR UN ADULTO.

- ADVERTENCIA:**
- Coloque este juego en una superficie plana para que quede estable.
 - Para evitar que la estructura de baloncesto se vuelque y cause lesiones, no intente ponerla de pie sin antes llenar la base con 40 kg de arena (no incluida). La unidad puede caerse sin peso en la base.
 - Ilus. 18 - 23. Siga con exactitud las ilustraciones 18 a 23 para colocar la red. Siempre asegúrese que la red esté colocada en su totalidad. Asegúrese que la etiqueta en la red esté paralela al borde inferior (Ilus. 18).
 - Proteja sus ojos. Siempre use gafas de protección cuando utiliza un martillo

INDICACION DE ENSAMBLAJE

Ilus. 3 - 4. Llene la base con 40 kg de arena utilizando los dos orificios de llenado. Dé vuelta la base y golpéela para acomodar la arena en la base.

Ilus. 5. Si tapón de la base está muy apretado utilice unos alicates para sacarlo o instalarlo.

SI LA PELOTA NECESITA AIRE:

- Use la aguja de inflar estándar que se vende en la mayor a de las tiendas de artículos deportivos.
- Humedezca la aguja para colocarla en la válvula.
- Para inflar la pelota se recomienda usar un inflador de bicicletas.
- Infle la pelota hasta que quede de aproximadamente 15 cm de diámetro

SERVICIO AL CLIENTE

www.littletikes.com
 Little Tikes Iberia
 Carretera de Logroño km 4'5
 50011 Zaragoza
 España
 Tel: + 34 (0) 976 46 03 94
 Fax: + 34 (0) 976 31 56 87

Impreso en E.U.A. Patente de los E.U.A. N° 5 893 809

GARANTIA

The Little Tikes Company fabrica juguetes divertidos de alta calidad. Garantizamos al comprador original que este producto se encuentra libre de defectos en el material y mano de obra por un año* a partir de la fecha de compra (se requiere el recibo de compra como prueba), o de lo contrario reemplazaremos las piezas defectuosas. Esta garantía es válida solamente si el producto se ha armado y mantenido según las instrucciones. La presente garantía no cubre problemas que surgen como resultado de abuso o accidentes ni cuestiones de apariencia tales como decoloración o raspaduras asociadas con el desgaste normal, ni problemas que surgen por ninguna otra causa que no sea defectos en el material o la mano de obra.
 *El período de garantía para compradores comerciales o para guarderías es de tres meses.

Fuera de EE.UU. y Canadá: Póngase en contacto con el lugar de compra para el servicio de garantía

DEUTSCH

BASKETBALLSPIEL

Alter ab 3 Jahre
 Bitte den Kassenzettel als Beleg aufbewahren

ZUM ZUSAMMENBAU IST DIE HILFE EINES ERWACHSENEN ERFORDERLICH.

- ADVERTENCIA:**
- Dieses Produkt der Stabilität wegen auf eine ebene Fläche stellen.
 - Um ein Umfallen oder etwaige Verletzungen zu vermeiden, darf das Basketball-Set nur dann aufgestellt werden, wenn die Basis mit 40 kg Sand (nicht inklusive) gefüllt ist. Ohne Sand in der Basis kann die Einheit umfallen.
 - Abb. 18 - 23. Zum Anbringen des Netzes müssen die Abbildungen 18 - 23 genau befolgt werden! Vergewissern Sie sich, daß das Netz vollständig befestigt ist. Vergewissern Sie sich, daß das Etikett des Netzes sich an der Unterseite befindet (Abb. 18).
 - Augen schützen. Bei Benutzung eines Hammers jederzeit eine Schutzbrille tragen.

HINWEIS ZUM ZUSAMMENBAU

Abb. 3 - 4. Füllen Sie die Basis mit 40 kg Sand unter Verwendung beider Einfüllöffnungen. Stellen Sie die Basis auf und drücken Sie den Sand fest in die Basis

Abb. 5. Wenn der Stüpsel in der Basis fest sitzen sollten verwenden Sie zum Entfernen bzw. Anbringen eine Zange
 Abb. 6 - 7. WICHTIG: Zur einfacheren Montage und besseren Funktionsweise des Wegklapp-Korbringes, schmieren Sie diese Bereiche vor der Montage mit Geschirrspülmittel. Vergewissern Sie sich, daß die mit "oben" gekennzeichnete Seite des Ringes nach oben zeigt

FALLS DER KORBBALL AUFGEBLASEN WERDEN MUSS:

- Eine in den meisten Sportgeschäften erhältliche Pumpeninjektionsnadel benutzen
- Die Nadel anfeuchten, bevor sie in das Ventil eingesetzt wird
- Zum Aufpumpen des Balles empfiehlt sich die Benutzung einer Fahrradpumpe.
- Den Ball auf ungefähr 6 Zoll Durchmesser aufblasen

KUNDENDIENST

www.littletikes.com
 Little Tikes Deutschland - Österreich - Schweiz
 An der Trift 63 - P.O. Box 401160
 D-63303 Dreieich
 Tel: + 49 (0) 6103 808 242
 Fax: + 49 (0) 6103 808 158

GARANTIE

The Little Tikes Company stellt lustiges, qualitativ hochwertiges Spielzeug her. Wir garantieren dem Erstkäufer bis zu einem Jahr nach dem Tage des Kaufs* (Kassenzettel ist für den Kaufnachweis erforderlich) dass dieses Produkt keine Material- oder Fertigungsfehler hat, oder wir ersetzen mangelhafte Teile. Dieser Garantieanspruch gilt nur, wenn das Produkt ordnungsgemäß zusammengebaut und gepflegt wurde. Die Garantie erstreckt sich nicht auf unsachgemäße Behandlung, Unfall oder Veränderungen im Aussehen wie Verblässen oder Kratzer, die durch normalen Verschleiß entstehen oder auf andere Schäden, die nicht durch Material- oder Fertigungsfehler verursacht wurden.

*Die Garantiezeit beträgt drei Monate für Kindertagesstätten oder kommerzielle Käufer
Außerhalb der USA und Kanadas: Wenden Sie sich mit Ihren Garantieansprüchen an die Verkaufsstelle

ITALIANO

PALLACANESTRO

Età: da 3 anni in su
 Conservate lo scontrino: è la vostra prova d'acquisto

L'ASSEMBLAGGIO DEVE ESSERE ESEGUITO DA UN ADULTO.

- ATTENZIONE:**
- Questa struttura deve essere usata su superfici piane che ne garantiscono la stabilità.
 - Onde evitare ribaltamenti e possibili danni alle persone, bisogna riempire la base con 40 kg di sabbia (non inclusa) prima di sistemare il set del pallacanestro. Senza peso alla base, la struttura portante potrebbe capovolgersi.
 - Ilus. 18 - 23. Per il montaggio della rete, seguire fedelmente le illustrazioni 18 - 23! Verificare che la rete sia sempre ben fissata e che l'etichetta appaia lungo il bordo inferiore della stessa. (Ilus. 18).
 - Durante il montaggio, usare occhiali protettivi. Utilizzare sempre occhiali protettivi quando si usa un martello per evitare di ferirsi con schegge

SUGGERIMENTI PER IL MONTAGGIO

Ilus. 3 - 4. Riempi la base con 40 kg di sabbia, utilizzando ambedue le aperture di riempimento. Posizionare la base verticalmente e picchiare in modo da comprimere la sabbia in tutti gli spazi della base.

Ilus. 5. Se il connettore sulla base si blocca utilizzare le pinze per rimuovere o installare.

Ilus. 6 - 7. IMPORTANTE: Per facilitare il montaggio e l'inserimento dell'anello ripieghevole, si consiglia di lubrificare le aree con sapone liquido. Prima del montaggio, assicurarsi che il "lato superiore" dell'anello sia in posizione elevata

SE IL PALLONE NON E' ABBASTANZA GONFIO:

- Usate un normale ago reperibile nei migliori negozi di articoli sportivi

little tikes

624849190-R4-10/02

- Inmidite l ago prima di inserirlo nella valvola.
- Per immettere l'aria nel pallone usate una pompa da bicicletta.
- Il pallone gonfio deve avere un diametro di circa 15 cm

SERVIZIO CLIENTI
www.littletikes.com
Little Tikes Italia
Selegiochi s.r.l.
Via Marchesina 50
20090 Trezzano s/n Milano
Tel: + 390 (0) 2 4842.001
Fax: + 390 (0) 2 4840 3560

GARANZIA
The Little Tikes Company fabbrica giocattoli divertenti e di ottima qualità. Garantiamo all' acquirente consumatore originale che il prodotto è esente da difetti di materiale o di fabbricazione per un anno* dalla data d'acquisto (occorre la ricevuta della vendita quale prova di acquisto) altrimenti sostituiremo le parti difettose. Questa garanzia è valida solo se il prodotto è stato assemblato e mantenuto secondo le istruzioni. Questa garanzia non copre il cattivo uso, gli incidenti e i problemi estetici come lo sbiadimento o le graffiature dovute all' usura normale o qualsiasi altra causa non derivante da difetti di materiale e fabbricazione.
*Il periodo di garanzia è di tre mesi per scuole materne o acquirenti commerciali.
All'esterno di USA e Canada: contattare il luogo d'acquisto per l'assistenza di garanzia

NEDERLAND

BASKETBALL SET

Leeftijd vanaf 3 jaar

Bewaar a u b uw kassabon als bewijs van aankoop

MONTAGE DOOR VOLWASSENE.

⚠ LET OP:

- Plaats het geheel op een stevige ondergrond.
- Om kantelen en mogelijk letsel te voorkomen de basketbaluitrusting niet overeind proberen te zetten voordat het voetstuk met 40 kg zand (niet inbegrepen) is gevuld. De eenheid kan zonder gewicht in het voetstuk omvallen.
- Fig. 18 - 23** Volg figuur 18 - 23 precies voor de bevestiging van het net. Zorg ervoor dat het net altijd geheel is bevestigd. Zorg ervoor dat het etiket aan de onderrand van het net zit (Fig. 18).
- Bescherm uw ogen. Draag altijd een veiligheidsbril wanneer u een hamer gebruikt

MONTAGE T I P

Fig. 3 - 4 Vul voetstuk met 40 kg zand via beide vulopeningen. Zet het voetstuk rechtop en tik erop om het zand in het voetstuk samen te pakken

Fig. 5 Als de stop in het onderstel klemt kunt u een tang gebruiken om hem los of vast te maken.

Fig. 6 - 7 **BELANGRIJK:** Smeer deze plekken met vloeibare zeep om de montage en het neerklappen van de ring te vergemakkelijken. Zorg ervoor dat de bovenkant van de ring naar boven wijst voordat hij gemonteerd wordt

OPBLAZEN VAN DE BAL

- Vul de bal met een standaard vulnaald zoals die verkrijgbaar is in de meeste sportzaken
- bevochtig de naald voor u die in de vul-opening prikt
- Oppompen gaat het beste met een fietspomp.
- Pomp de bal op tot een diameter van ca 15 cm

KLANTENDIENST
www.littletikes.com
Little Tikes Netherlands
Postbus 16
NL-5050 AA Goirle
Tel: + 31 (0) 13 5310.210
Fax: + 31 (0) 13 5310 432

GARANTIE

The Little Tikes Company maakt speelgoed van hoge kwaliteit. Wij garanderen aan de oorspronkelijke consument/koper dat dit product vrij is van gebreken in materiaal en fabricage gedurende één jaar* vanaf de datum van aankoop (ontvangstbewijs is vereist als bewijs van aankoop), anders worden de defecte onderdelen vervangen. Deze garantie is alleen geldig als het product volgens de instructies is samengesteld en onderhouden. Deze garantie dekt geen misbruik, ongevallen, uiterlijke aantasting zoals verbleken of krassen tengevolge van normale slijtage, of andere zaken die niet het gevolg zijn van defecten in materiaal en fabricage.

*De garantietermijn is drie maanden voor inkopers voor

kinderdagverblijven of commerciële doeleinden.
Buiten de VS en Canada: Neem contact op met de plaats van aankoop voor service die door de garantie is gedekt

SVENSKA

BASKETBOLL

3 år och uppåt

Spara kvitton för framtida behov

VUXEN ASSISTENS ERFORDERLIG.

⚠ VARNING!

- Placera denna produkten på en vågrätt yta för stabilitet
- För att hindra sockeln från att tippa över, med eventuell personskada som följd, ska du inte installera basketbollsatsen utan att först ha fyllt sockeln med 40 kg sand (medföljer ej). Enheten kan tippa över om sockeln inte vägs ned med sand.
- Fig. 18 - 23.** Följ anvisningarna för hur nätet skall fästas noga! Fig. 18 - 23. Se alltid till att nätet har fästas ordentligt. Se även till att nätets etikett är längs den nedre kanten (Fig. 18).
- Skydda ögonen. Använd alltid skyddsglasögon vid användning av hammare

MONTERINGS T I P

Fig. 3 - 4. Fyll sockeln med 40 kg sand som hälls genom vardera hålet. Vänd sockeln rakt upp och packa ner sanden i den.

Fig. 5. Om pluggen i basenheten sitter fast hårt ska du använda en tång för att avlängsna och montera den.

Fig. 6 - 7. **OBS!** Smörj in dessa områden med diskmedel i vätskeform för lättare montering och avbrytning av korgen. Se till att korgen är vänd rätt väg innan den monteras

OM BASKEIBOLLEN BEH...VER LUFT.

- Hos de flesta sportaffärer finns det hjälp att få bollen uppblåst.
- Fukta munstycket vid isättning i ventilen på bollen.
- Att rekommendera är att använda en cykelpump vid uppblåsning.
- Blås upp bollen till c:a 6 i diameter

KUNDTJÄNST
www.littletikes.com
Little Tikes Scandinavia
Propeller Vagen 6A
S-18362 Taby
Tel: + 46 (0) 8 63 00.386
Fax: + 46 (0) 8 73 00 387

GARAN TI

The Little Tikes Company tillverkar roliga leksaker av högsta kvalitet. Vi garanterar den ursprungliga köpare att denna produkt är fri från defekter i material och utförande under ett år* från inköpsdatum (ett inköpskvitto krävs som bevis). I annat fall byter vi ut de defekta delarna. Denna garanti gäller endast om produkten har monterats och underhållits enligt de utfärdade anvisningarna. Denna garanti gäller inte i fall av misskötsel, olycka, kosmetiska detaljer, som exempelvis blekning eller repor från normalt slitage, eller någon annan skada som orsakats av defekter i material och utförande.
*Garantiperioden är tre månader för daghem och kommersiella köpare
Utän för USA och Kanada: Kontakta säljaren för garantiservice.

DANSK

BASKETBALL
Aldersgruppe: fra 3 år og opefter.
Gem venligst kvitteringen som bevis på køb

SAMLINGEN AF DETTE LEGETØG BØR FORETAGES AF VOKSNE.

⚠ ADVARSEL:

- Dette produkt skal anbringes på en plan overflade for at sikre stabiliteten.
- Forsøg ikke at rejse basketballsættet op uden først at fylde basen med 40 kg sand (ikke vedlagt), for at undgå at sættet vælter samt mulig personskade. Enheden kan vælte når der ikke er vægt i basen.
- Illus. 18 - 23.** Følg illustrationerne 18 - 23 vedr. fastgørelse af nettet nøjagtigt. Sørg altid for at nettet er helt fastgjort. Sørg for at mærkaten på nettet er placeret langs den nederste kant (illus. 18).
- Beskyt øjnene. Gå altid med sikkerhedsbriller, når en hammer benyttes

SAMLINGS T I P

Illus. 3 - 4 Fyld basen med 40 kg sand idet begge påfyldningshuller anvendes. Vænd basen rigtigt og bank let på den for at pakke sandet ind i basen.

Illus. 5 Hvis proppen i basen er stram kan den fjernes eller installeres med en tang.

Illus. 6 - 7 **VIGTIGT:** Smør disse områder med flydende opvaskemiddel for nemmere samling og betjening af den sammenfoldige målring. Sørg for at målringen vender ”opad inden samling

PUMPNING AF BASKEIBALL.

- Når basketballen skal pumpes op, skal der anvendes en almindelig pumpenål til bolde der kan fås i de fleste sportsforretninger.
- Fugt nålen, før den sættes ind i ventilen.
- Det anbefales at bruge en cykelpumpe til at pumpe luft i bolden.
- Pump bolden op indtil den har en diameter på ca 15cm

KUNDESERVICE
www.littletikes.com
Little Tikes Scandinavia
Propeller Vagen 6A
S-18362 Taby
Tel: + 46 (0) 8 63 00.386
Fax: + 46 (0) 8 73 00 387

GARAN TI

The Little Tikes Company fremstiller, sjovt legetøj af høj kvalitet. Vi giver den oprindelige køber garanti for, at dette produkt er frit for defekter i materialer og fabrikation i et år* fra købsdatoen (salgskvittering er påkrævet som bevis på køb) eller vi vil erstatte defekte dele. Denne garanti er kun gyldig, hvis produktet blev samlet og vedligeholdt i henhold til instruktionerne. Garantien dækker ikke mishandling, uheld, kosmetiske problemer så som falmen eller ridser på grund af normal slid, eller andre forekomster, som ikke er direkte resultater af defekter i materiale eller fabrikation.
*Denne garanti gælder i tre måneder for dagplejehinstitutioner eller kommercielle købere.
Uden for USA og Canada: Kontakt købsstedet for garantiservice

NORSK

BASKETBALL
Alder ifra 3 år
Kvitteringen bør gjemmes som bevis på at innkjøpet har funnet sted

MONTERING MÅ FORETAS AV VOKSNE.

⚠ ADVARSEL:

- Plasser dette produktet på et flatt underlag slik at det står stødig
- Unngå at basketballsettet vipper og forårsaker mulig personskade. Reis det ikke opp uten at basen først er fylt med ca. 40 kg sand (ikke inkludert). Enheten kan velte uten vekt i basen.
- Illustrasjon 18 - 23.** Følg illustrasjonene 18 - 23 nøyaktig for å feste nettet. Kontroller at nettet er ordentlig festet til enhver tid. Pass på at etiketten på nettet sitter langs nedre kant (illustrasjon 18)
- Beskytt øynene. Ta alltid på sikkerhetsbriller når en hammer brukes

MONTERINGS T I P

Illustrasjon 3 - 4. Fyll basen med 40 kg sand gjennom begge påfyllingshullene. Snu basen på høykant og bank for å pakke sanden sammen i basen.

Illustrasjon 5. Hvis pluggen i basen er tett, må en tang brukes til fjerning eller installasjon

Illustrasjon 6 - 7. **VIKTIG!** For enklere montering og sammenfolding av målringen, smør disse områdene med flydende oppvaskemiddel. Kontroller at målringen har ”toppsiden” opp før montering

DERSOM BALLEN TRENGER PÅFYLL AV LUFT:

- Benytt en vanlig luftpåfyllingsnål som kan kjøpes i de fleste sportsforretninger.
- Fukt nålen som skal innføres i pluggen
- En sykkelpumpe anbefales til å pumpe luft inn i ballen.
- Ballen blåses opp til ca 15 cm diameter

KUNDESERVICE
www.littletikes.com
Little Tikes Scandinavia
Propeller Vagen 6A
S-18362 Taby
Tel: + 46 (0) 8 63 00.386
Fax: + 46 (0) 8 73 00 387

GARAN TI

The Little Tikes Company produserer morsomme leker av høy kvalitet. Vi garanterer overfor den opprinnelige forbrukerkjøperen at dette produktet er uten mangler i materiell og utførelse i ett år* etter kjøpedatoen (kvittering må framlegges som kjøpsbevis). Ellers skal vi erstatte deler som har mangler. Denne garantien er bare gyldig hvis produktet er montert og vedlikeholdt i samsvar med anvisningene. Garantien dekker ikke misbruk, ulykker, kosmetiske problemer som bleking eller riper etter vanlig bruk, eller andre årsaker som ikke er en følge av mangler i materiell eller utførelse.

*Garanti-perioden er tre måneder for barnehager og kommersielle kjøpere.

Utenfor USA og Canada: Ta kontakt med forhandleren hvis det blir behov for garantiservice

PORTUGUÊS

CESTA DE BASQUETE

Idades: a partir de 3 anos

Guarde a nota fiscal como comprovante de compra

DEVE SER MONTADO POR UM ADULTO.

⚠ ATENÇÃO:

- Coloque este produto em uma superfície plana para obter estabilidade.
- Para evitar o tombamento da unidade e a possibilidade de ferimentos, não tente colocar a cesta em pé antes de encher sua base com 40 kg de areia (não incluída). A unidade pode cair se não houver peso na base.
- Figuras 18-23.** Siga cuidadosamente as instruções das figuras 18 a 23 para montar a rede. Certifique-se de que a etiqueta da rede esteja ao longo da ponta de baixo (Figura 18).
- Proteja seus olhos. Sempre use óculos de segurança quando trabalhar com um martelo

DICA DE MONTAGEM

Figuras 3 - 4 Preencha a base com 40 kg de areia usando os dois orifícios. Coloque a base de pé e bata para socar a areia na base.

Figuras 5 Se o plugue estiver muito apertado na base, use um alicate para remover ou instalar.

Figuras 6 - 7 **IMPORTANTE:** Para montar o aro ou dobrá-lo, lubrifique estas áreas com detergente líquido. Assegure-se de que o aro esteja “de cabeça para cima” antes de montar

CASO NECESSITE ENCHER A BOLA DE BASQUETE:

- Use uma bomba apropriada para bolas esportivas encontrada na maioria das lojas de artigos esportivos.
- Umedeça o bico da bomba antes de colocá-lo na válvula.
- Recomenda-se a utilização de uma bomba de bicicleta para encher a bola de basquete
- Encha a bola até que esteja com aproximadamente 15 cm de diâmetro

SERVÍCIO AO CONSUMIDOR
www.littletikes.com
Little Tikes Iberia
Carretera de logrono, km 4/5
50011 Zaragoza
Tel: + 46 (0) 8 63.00.386
Fax: + 46 (0) 8 73 00 387

GARAN T I A

The Little Tikes Company fabrica brinquedos divertidos e de alta qualidade. Garantimos ao consumidor original que este produto não tem defeitos de materiais ou fabricação. A garantia é válida por um ano* a partir da data da compra (é necessário apresentar a nota fiscal como comprovação). Durante o período de garantia, as peças com defeito serão substituídas. Esta garantia só é válida se o produto for montado e mantido de acordo com as instruções. A garantia não cobre abusos, acidentes, questões de aparência como desbotamento e arranhes decorrentes do uso normal, ou qualquer outro defeito que não esteja relacionado com a qualidade dos materiais ou da fabricação
*O período desta garantia é de três meses no caso de uso em creches ou uso comercial.
Fora dos EUA e Canadá: Entre em contato com o local de compra para obter os serviços da garantia

SUOMI

KORIPALLO
3 vuoden ikäisille ja vanhemmille
Ole hyvä ja säilytä kassakuitti ostotositteena

KOKOAMISEEN TARVITAAN AIKUINEN.

⚠ VAROITUS:

- Aseta tämä tuote tasaiselle alustalle horjumisen estämiseksi
- Jottei teline kaatuisi ja aiheuttaisi vahinkoja, täytä koripallotelineen jalusta ensin 40 kilolla hiekkaa (Ei toimiteta mukana.) Teline voi kaatua, jos sen jalustaan ei panna painoa
- Kuvat 18-23** Noudata tarkasti verkon kiinnitysohjeita 18-23. Varmista aina että verkko on kunnolla kiinni. Varmista myös, että verkon etiketti on alareunassa (kuva 18).
- Suojaa silmiäsi Käytä aina suojalaseja, kun vasaroit.

KOKOAMISV I HJEI L Ä

Kuvat 3-4 Täytä jalusta hiekillä 40 kg käyttäen molempia täytöreikiä. Käännä jalusta pystyyn ja kopauttele sitä jotta hiekka tasoittuu

Kuvat 5 Jos jalustan tulppa on tiukka käytä pihtejä irrottamiseen tai asentamiseen

Kuvat 6-7 **TÄRKEÄÄ:** Jotta kokoonpantava rengas voitaisiin helpommin asentaa ja panna kokoon, voitele nämä alueet astiainepuusteellä. Varmista että rengas on ”yläpuoli” ylös ennen sen asentamista

JOS PALLO TARVITSEE ILMAA:

- Käytä urheilukaupoista saatavaa ilmantäyttöpiikkiä
- Kostuta piikki ja työnnä venttiiliin
- Ilmanpumppaamiseen suositellaan polkupyöräpumpppua
- Täytä pallo noin 15 cm suuruisiksi halkaisijaltaan

ASIAKASPALVELU
www.littletikes.com
Little Tikes Scandinavia
Propeller Vagen 6A
S-18362 Taby
Tel: + 46 (0) 8 63 00.386
Fax: + 46 (0) 8 73 00 387

TAKUU

The Little Tikes Company valmistaa hauskoja, laadukkaita leluja. Takaamme tämän tuotteen alkuperäisesti ostaneelle kuluttajalle, että tuotteessa ei ole aines- eikä valmistusvikoja yhden vuoden aikana* ostopäivästä lukien (myyntikuitti vaaditaan ostotodistuksena) tai muussa tapauksessa vaihdamme vialliset osat uusiin. Tämä takuu on voimassa vain siinä tapauksessa, että tuote on pantu kokoon ja sitä on huollettu ohjeiden mukaisesti. Tämä takuu ei kata väärinkäyttöä, onnettomuuksia, sellaisia kosmeettisia seikkoja kuin normaalian kulumiseen liittyvä haalistuminen ja naarmut eikä muitakaan syitä, jotka eivät johdu aines- tai valmistusvioista.
*Takeuuka on kolme kuukautta, jos ostajana on päiväkoti tai liikeyritys
USA:n ja Kanadan ulkopuolella: Takuupalvelun saa ottamalla yhteyden tuotteen myyneeseen liikkeeseen

한국어

이제 관리할 수 있는 농구 세트
대상연령: 3세 이상
꼭 물건을 산 영수증을 잘 보관하십시오
어른의 조립이 요구됨
⚠주의

• 안전성을 위하여 농구 세트를 평평한 곳에 설치하십시오.
• 부상이나 골대가 쓰러지는 것을 막기 위하여 먼저 40kg의 모래 (포함 양말)를 베이스에 채우기 전에 골대를 채우지 마십시오. 베이스에 무게가 없으면 골대가 쓰러질 수 있다.
• 그림 18 - 23 넷트를 끼우는 방법을 그림 18 - 23과 똑같이 따라져 하십시오. 라벨이 붙어있는 부분이 넷트의 테두리의 밑에 오도록 하십시오. (그림 18)
• 눈을 보호하십시오. 망치를 사용하실 경우에는 항상 안전보호안경을 착용하십시오.

⚠ 경고

- この商品は安定性をよくするため、平らな場所に設置してください。
- 倒れて怪我をすることがないように、バスケットボール・セットのベース部分に約40kgの砂（商品には含まれません）を入れて重しにしてから使用してください。重しがないと倒れることがあります。
- 図 18～23** ネットの取り付けは図18～23の通りに行なってください。ネットは完全に取り付けられているよう確認してください。ネットのラベルが下端に来るようにしてください（図18）。
- 目を保護してください。ハンマーを使用するときには必ず防護眼鏡をかけてください。

組立のヒント
図 3、4 ベースの二つの穴から40kgの砂を入れます。ベースを立てて叩き、砂がさっちり入るようになります。

組立のヒント：
図5: 差し込み式基部がきつすぎる場合は、ペンチを使って取り外し・取り付けを行ってください。

図 6、7 **重要：**組み立てやすく、そして輪が切れないようにするために、ポストの上部分(D)(矢印で示した部分)を家庭用洗剤を使って念めらかにさせます。組立前に輪の上サイドが上向きになっていることを確認ください。

バスケットボールの空気が抜けたとき
1 スポーツ用品店などで市販されているボール用の針を使用します。
2 針を湿らせてボールのプラグに挿します。
3 自転車用空気入れなどで空気を入れます。
4 ボールは直径約 15 cm に膨らませてください。

保証

The Little Tikes Company は、皆さまのご家庭に、楽しく遊べる質の高い玩具をお届けしています。私たちは当初消費者・購入者に対して、本製品をお買い上げになった日より一年間*の間（お買い上げを証明するものとしてレシートが必要です）、本製品が部材または製造技術の面において欠陥のないこと、また万が一欠陥があった場合はその部品を交換することを保証します。この保証は、製品が説明書どおりに組み立てられ、手入れされている場合にのみ有効となります。乱用、事故、通常の使い古しによる色あせ、引っかき傷などの外観の問題、また、部材や製造技術の欠陥以外によるその他の原因は保証されません。

***保育機関または商用消費者に対する保証期間は3ヶ月です。**

アメリカ合衆国およびカナダ以外の国については、保証サービスについては本製品をお買い上げになった販売店までお問い合わせください。

한국어

쉽게 관리할 수 있는 농구 세트
대상연령: 3세 이상
꼭 물건을 산 영수증을 잘 보관하십시오
어른의 조립이 요구됨
⚠주의

• 안전성을 위하여 농구 세트를 평평한 곳에 설치하십시오.
• 부상이나 골대가 쓰러지는 것을 막기 위하여 먼저 40kg의 모래 (포함 양말)를 베이스에 채우기 전에 골대를 채우지 마십시오. 베이스에 무게가 없으면 골대가 쓰러질 수 있다.
• 그림 18 - 23 넷트를 끼우는 방법을 그림 18 - 23과 똑같이 따라져 하십시오. 라벨이 붙어있는 부분이 넷트의 테두리의 밑에 오도록 하십시오. (그림 18)
• 눈을 보호하십시오. 망치를 사용하실 경우에는 항상 안전보호안경을 착용하십시오.

조립서 힌트
그림 3 - 4 40kg의 모래를 양쪽 구멍을 통하여 채우십시오. 베이스를 끼우로 흔들어 모래가 확실하게 하십시오

조립 힌트:
그림 5: 붓은 받침이 뾰뾰하면 펜치를 사용하여 제거하거나 설치하십시오.

그림 6 - 7 **중요:** 좀 더 쉬운 조립과 떨어나가는 림을 위하여 물 비누를 이용하여 핫 포스트(D) (화살표로 표시되어있음)를 미끄럽게 하여 주십시오. 조립전에 림이 “윗쪽”으로 되어 있는지를 확인하십시오.

만약 농구공에 바람이 필요할때:

- 운동기구점에 있는 표준 바늘을 쓰십시오
- 플러그에 넣기전 바늘을 적시십시오
- 자전거에 바람을 넣는 펌프를 이용하여 공에 바람을 넣는것이 바람직하다
- 공에 지름으로 15 cm정도 되도록 바람을 넣으십시오