

little tikes®

484926

XIM484926-1 - 3/14

www.littletikes.com  
www.littletikes.co.uk  
www.littletikes.nl  
www.littletikes.pl

## ENGLISH

### CLIMB & SLIDE CASTLE™

Ages: 1 - 4 yrs  
Please save sales receipt for proof of purchase.

#### ⚠ WARNING: ADULT ASSEMBLY REQUIRED.

- Keep these instructions for future reference.
- Prior to assembly, this package contains small parts: hardware which is a choking hazard and may contain sharp edges and sharp points. Keep away from children until assembled.
- To prevent serious injury, children must not use the equipment until properly installed.
- Falls onto hard surfaces can result in head or other serious injuries. Never place on concrete, asphalt, wood, packed earth, grass or other hard surfaces. Carpet over hard floors may not prevent injury. Always use protective surfacing on the ground under and surrounding the playground equipment according to the enclosed "Consumer Information Sheet for Playground Surfacing Materials." Maximum fall height protection up to 2 feet (.6 m) required.
- Adult supervision required. Do not leave children unattended.
- This product is intended for use by children ages 1 - 4 yrs.
- Maximum weight per child: 45 lbs. (20.4 kg). Limit 2 children.
- Shoes must be worn at all times.
- This product is intended for outdoor domestic family use only.
- Protect your eyes. Always wear safety glasses when using a hammer.

#### CAUTION:

- Observing the following statements and warnings reduces the likelihood of serious or fatal injury.
- Place this product on level ground and at least 6'6" (2 m) away from any object. Objects to be avoided include, but are not limited to, fences, buildings, overhead branches, laundry lines or electrical wires.
- It is recommended that the orientation of the assembled product be such that direct sunlight is minimized on surfaces intended for standing or sitting.
- Instruct children on proper use of this product, only after properly placed, and not in a manner other than intended.
- Do not allow children to climb on product when product is wet.
- Instruct children not to attach items to the product that are not specifically designed for use with the product such as, but not limited to, jump ropes, clotheslines, pet leashes, cables and chains, as they may cause a strangulation hazard.
- Instruct children to remove their bike or other sports helmet before playing on this product.
- Dress children appropriately: do not allow children to wear loose-fitting clothing including ponchos, scarves and garments with drawstrings. Well-fitting shoes must be worn at all times.

#### MAINTENANCE

##### ⚠ WARNING:

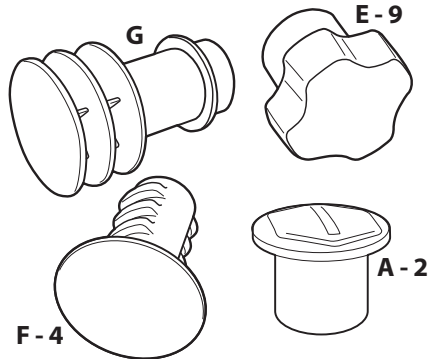
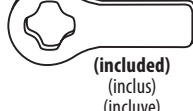
Failure to perform periodic checks could cause this product to overturn or cause a fall.

The following checks should be performed at the beginning and end of each season and twice monthly during the usage period:

- Reinstall any plastic parts, such as swing seats or any other items that were removed for the cold season.
- Tighten all hardware.

### Adult assembly required / Le montage devra être effectué par un adulte Debe ser armado por un adulto

Tools required • Outils Requis • Herramientas Requeridas



- Lubricate all metallic moving parts at the beginning of the play season and twice per month during the play season.
- Check all protective coverings on bolts, pipes, edges, and corners. Replace if they are loose, cracked, or missing.
- Check all moving parts including swing seats, ropes, cables, and chains for wear, rust, or other deterioration. Replace if any of these conditions exist.
- Check metal parts for rust. If found, sand and repaint using a nonlead-based paint meeting the requirements of 16 CFR 1303.
- Rake and check depth of loose fill protective surfacing materials to prevent compaction and to maintain appropriate depth. Replace as necessary.
- Take this product indoors or do not use when temperatures fall below 0°F/-18°C.

#### DISPOSAL

- Disassemble and dispose of equipment in such a manner that no hazardous conditions such as, but not limited to, small parts and sharp edges exist at the time equipment is discarded.

#### CONSUMER SERVICE TOLL-FREE NUMBER:

**United States:**  
[www.littletikes.com](http://www.littletikes.com)  
1-800-321-0183 Monday - Friday  
The Little Tikes Company  
2180 Barlow Road  
Hudson, OH 44236  
E-mail: [littletikes.cares@littletikescare.com](mailto:littletikes.cares@littletikescare.com)

**United Kingdom:**  
[www.littletikes.co.uk](http://www.littletikes.co.uk)  
Little Tikes  
MGA Entertainment (UK) Ltd  
50 Presley Way  
Crownhill  
Milton Keynes MK8 0ES  
Bucks, UK  
E-mail: [Info.LittleTikes@mga.com](mailto:Info.LittleTikes@mga.com)



Printed in U.S.A. D.R. ©2014 The Little Tikes Company

© The Little Tikes Company, an MGA Entertainment company. LITTLE TIKES® is a trademark of Little Tikes in the U.S. and other countries. All logos, names, characters, likenesses, images, slogans, and packaging appearance are the property of Little Tikes. Please keep this address and packaging for reference since it contains important information. Contents, including specifications and colors, may vary from photos depicted on package. Instructions included. Please remove all packaging including tags, ties & tacking stitches before giving this product to a child.

#### LIMITED WARRANTY

The Little Tikes Company makes fun, high quality toys. We warrant to the original purchaser that this product is free of defects in materials or workmanship for one year\* from the date of purchase (dated sales receipt is required for proof of purchase). At the sole election of The Little Tikes Company, the only remedies available under this warranty will be the replacement of the defective part or replacement of the product. This warranty is valid only if the product has been assembled and maintained per the instructions. This warranty does not cover abuse, accident, cosmetic issues such as fading or scratches from normal wear, or any other cause not arising from defects in material and workmanship. \*The warranty period is three (3) months for daycare or commercial purchases.

**U.S.A. and Canada:** For warranty service or replacement part information, please visit our website at [www.littletikes.com](http://www.littletikes.com), call 1-800-321-0183 or write to: Consumer Service, The Little Tikes Company, 2180 Barlow Road, Hudson OH 44236, U.S.A. Some replacement parts may be available for purchase after warranty expires—contact us for details.

**Outside U.S.A. and Canada:** Contact place of purchase for warranty service. This warranty gives you specific legal rights, and you may also have other rights, which vary from country/state to country/state. Some countries/states do not allow the exclusion or limitation of incidental or consequential damages, so the above limitation or exclusion may not apply to you.

Please keep this manual as it contains important information.



Visit our website at  
[www.littletikes.com](http://www.littletikes.com)  
to register your product online and  
to enter our sweepstakes.  
(No purchase necessary)

## FRANÇAIS

### CLIMB & SLIDE CASTLE™

Age : 1 et 4 ans  
Prière de conserver le reçu comme preuve d'achat.

#### ⚠ ATTENTION : UN ADULTE DOIT EFFECTUER L'ASSEMBLAGE.

- Conserver ces instructions à titre de référence.
- Avant l'assemblage du produit, ce paquet contient des petites pièces de matériel qui peuvent présenter un risque d'étouffement, et des bords et des arrondis tranchants. Tenir hors de portée des enfants avant l'assemblage complet.
- Pour prévenir des blessures graves, les enfants ne doivent pas utiliser l'équipement avant son installation complète.
- Une chute sur une surface dure peut causer un traumatisme crânien ou d'autres blessures graves. Ne placez jamais ce produit sur du béton, de l'asphalte, du bois, de la terre battue, de l'herbe ou d'autres surfaces dures. Un tapis sur un plancher dur pourrait ne pas suffire à empêcher les blessures. Utilisez toujours un revêtement de protection sur le sol, sous et autour de l'équipement du terrain de jeux, conformément à la « Fiche d'informations au consommateur sur les matériaux de surface des aires de jeux » jointe. Hauteur maximale de protection contre les chutes requise jusqu'à .6 mètre (2 pieds).
- La surveillance par un adulte est recommandée. Ne laissez jamais un enfant sans surveillance.
- Ce produit est destiné à des enfants de 1 - 4 ans.
- Poids maximum par enfant : 20.4 kg. Limité à 2 enfants.
- Les enfants doivent porter des chaussures.
- Ce produit n'est conçu que pour une utilisation domestique et familiale, à l'extérieur.
- L'observation des règles et des précautions suivantes diminue les risques d'accidents graves ou mortels.
- Installer cet appareillage sur un terrain nivelé et à une distance d'au moins 2 m de tout objet. Les objets à éviter comprennent mais sans s'y limiter, les clôtures, les constructions, les branches hautes, les cordes à linge ou les fils électriques.
- Nous vous recommandons d'orienter le produit assemblé de manière à minimiser l'exposition au soleil des surfaces conçues pour se tenir debout ou s'asseoir.
- Apprendre aux enfants comment utiliser cet appareillage de manière appropriée, seulement après avoir correctement effectué le montage et l'installation. Et non pas d'une manière qui ne correspondrait pas à la fonction de l'appareillage.
- Ne pas laisser les enfants grimper sur l'appareillage lorsque ce dernier est mouillé.
- Apprendre aux enfants à ne pas attacher d'objets sur le portique d'escalade, et qui ne sont pas conçus spécialement pour être utilisés avec l'appareillage, tels que mais sans s'y limiter, les cordes à sauter, les cordes à linge, les laisses d'animaux, les câbles et les chaînes, car ces objets peuvent présenter un danger d'étranglement.
- Instruisez les enfants d'enlever leurs casques de vélo ou d'autres sports avant de jouer avec ce produit.
- Habillez les enfants avec des vêtements appropriés : évitez les vêtements amples comme les ponchos, les écharpes, etc. qui présentent un danger potentiel pendant l'utilisation de l'équipement.
- Il est recommandé de se protéger les yeux lors du montage en portant des lunettes de sécurité en utilisant un marteau.

#### ENTRETIEN

##### ⚠ ATTENTION :

Le non-respect des vérifications périodiques peut entraîner le renversement du produit ou une chute.

Les vérifications suivantes doivent être effectuées au début de chaque saison et deux fois par mois pendant la période d'utilisation :

- Réinstallez les pièces en plastique, comme les sièges de balançoire ou autres éléments qui ont été retirés pour la saison froide.

