

little tikes®

451Q  
486074

62451Q102 - 8/16  
www.littletikes.com  
www.littletikes.co.uk  
www.littletikes.nl  
www.littletikes.pl

## ENGLISH

### MAGIC DOORBELL™ PLAYHOUSE

Ages: over 1 1/2 - 5 years  
Please save sales receipt for proof of purchase.

#### ⚠ WARNING: ADULT ASSEMBLY REQUIRED.

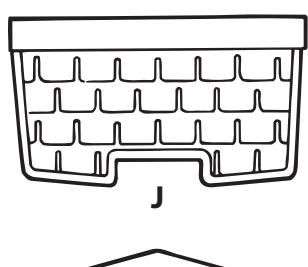
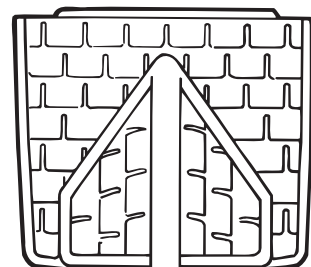
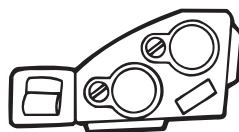
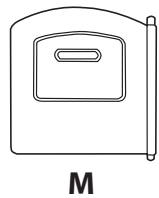
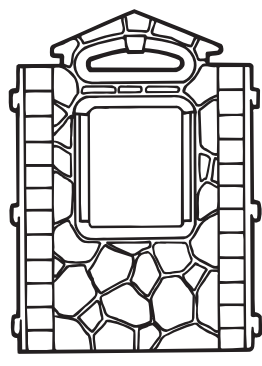
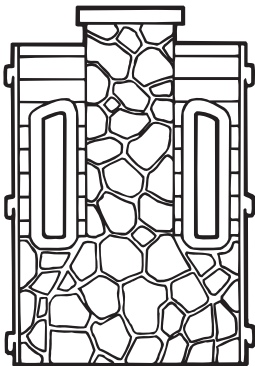
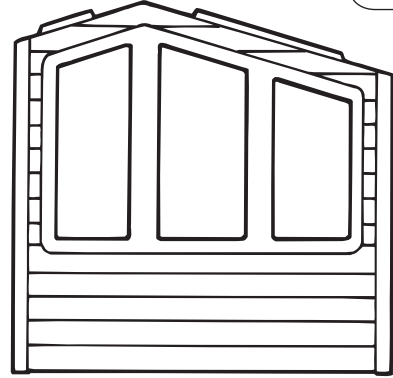
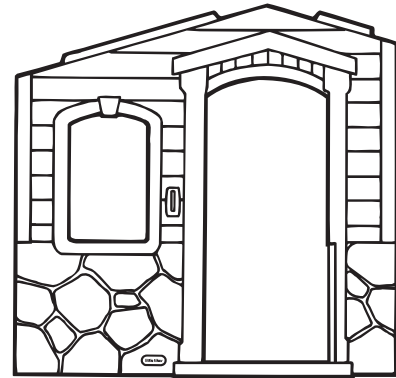
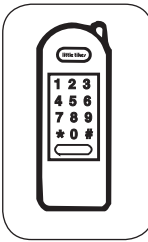
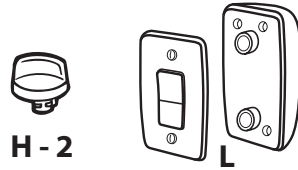
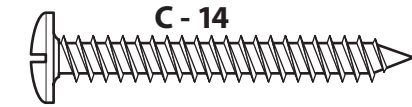
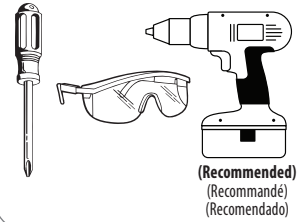
- Keep these instructions for future reference.
- Prior to assembly, this package contains small parts: hardware which is a choking hazard and may contain sharp edges and sharp points. Keep away from children until assembled.
- This product is intended for use by children ages over 1 1/2 - 5 years.
- This product is intended for outdoor domestic family use only.
- Observing the following statements and warnings reduces the likelihood of serious or fatal injury.
- Place this product on level ground, at least 6.5' (2 m) away from any object. Objects to be avoided include, but are not limited to, fences, buildings, garages, houses, overhead branches, laundry lines or electrical wires.
- It is recommended that the orientation of the assembled product be such that direct sunlight is minimized on surfaces intended for standing or sitting.
- Instruct children on proper use of this product, only after properly placed, and not in a manner other than intended.
- Instruct children not to attach items to the product that are not specifically designed for use with the product such as, but not limited to, jump ropes, clotheslines, pet leashes, cables and chains, as they may cause a strangulation hazard.

#### BATTERY SAFETY INFORMATION:

- Keep these instructions for future reference.
  - Requires 3 "AAA" (LR03) alkaline batteries (not included). (Rechargeable batteries may be substituted.)
  - The voltage of a fully-charged, rechargeable battery is often lower than that of a fresh alkaline battery. Therefore, it is recommended that alkaline batteries be used instead of rechargeable batteries for best performance and longer play time.
  - Install batteries with the correct polarity (+ and -).
  - To avoid battery leakage:
1. Follow the toy and battery manufacturer's installation instructions.
  2. Do not mix old and new batteries.
  3. Do not mix standard (carbon-zinc), alkaline or rechargeable (nickel-cadmium or nickel-metalhydride) batteries. Do not mix different brands of batteries. Only batteries of the same or equivalent type as recommended are to be used.
  4. When toy is not used for an extended period of time, remove batteries to prevent possible leakage and damage to the unit.
  5. Remove dead or exhausted batteries from product.
  6. Dispose of dead batteries properly; do not bury. Do not dispose of batteries in fire as they may leak or explode.

### Adult assembly required / Le montage devra être effectué par un adulte / Debe ser armado por un adulto

Tools required (not included)  
Outils Requis (non compris)  
Herramientas Requeridas (no incluidas)



G



N

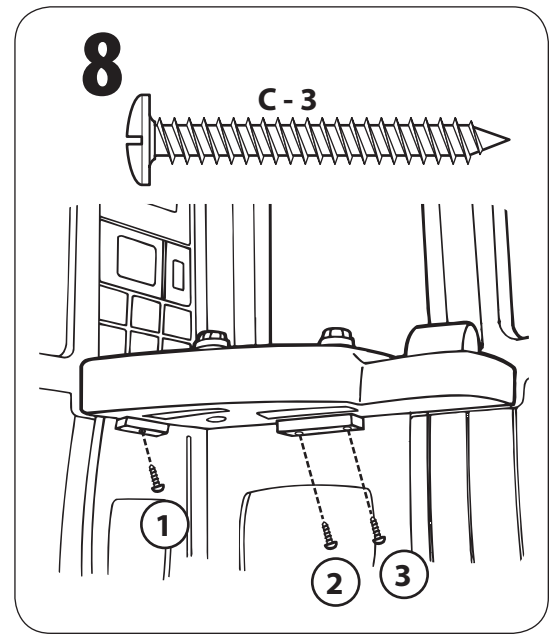
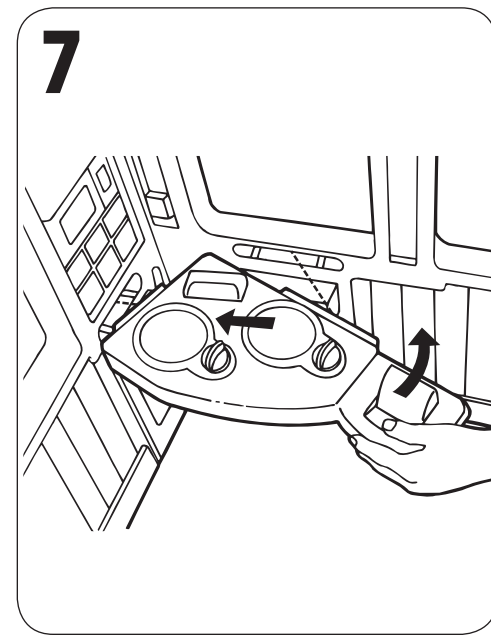
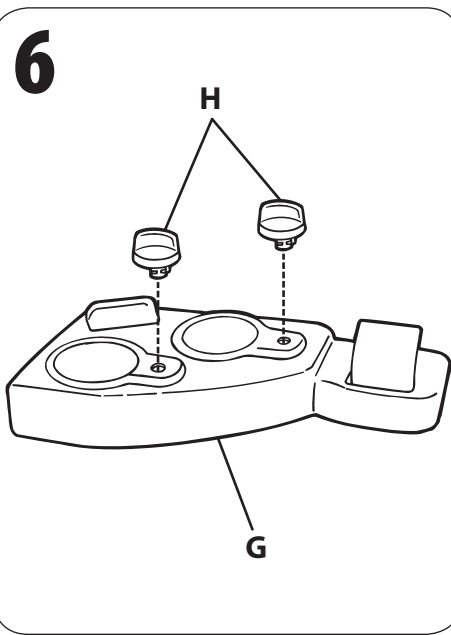
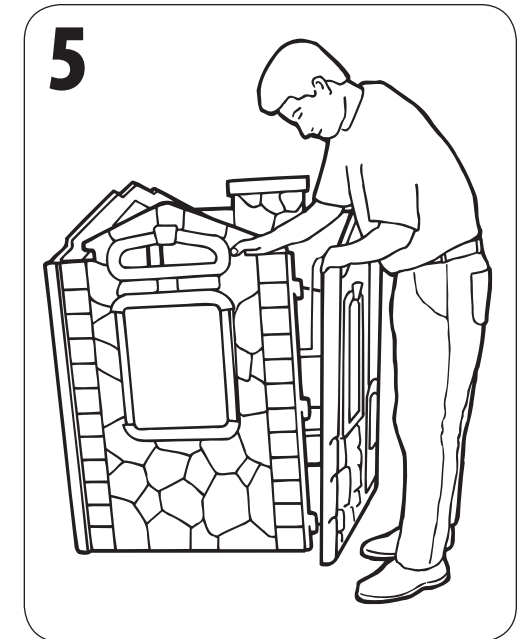
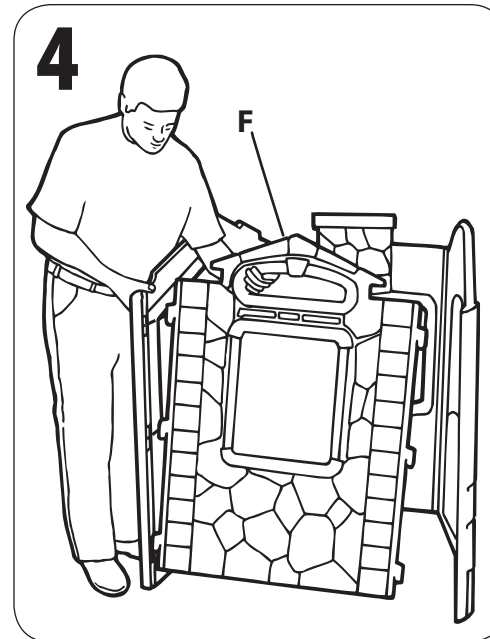
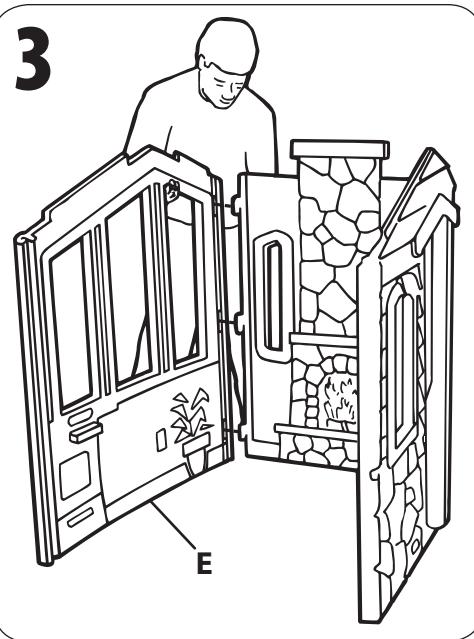
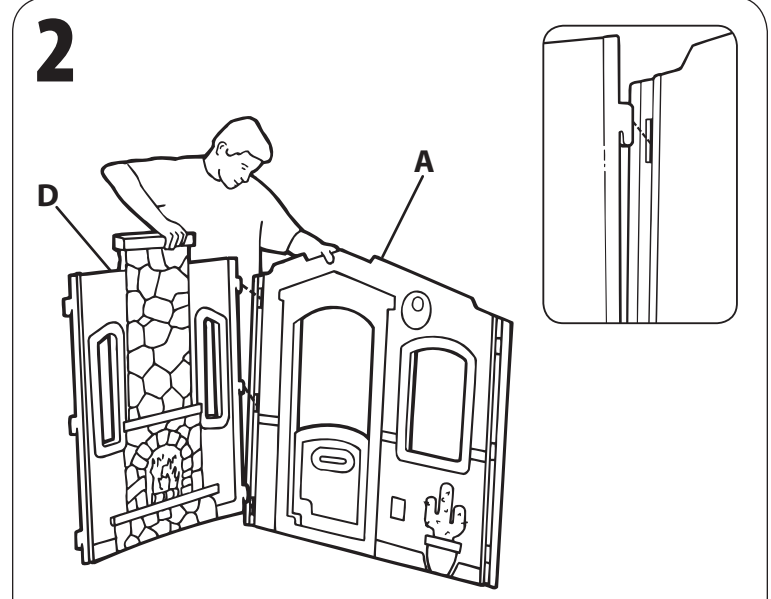
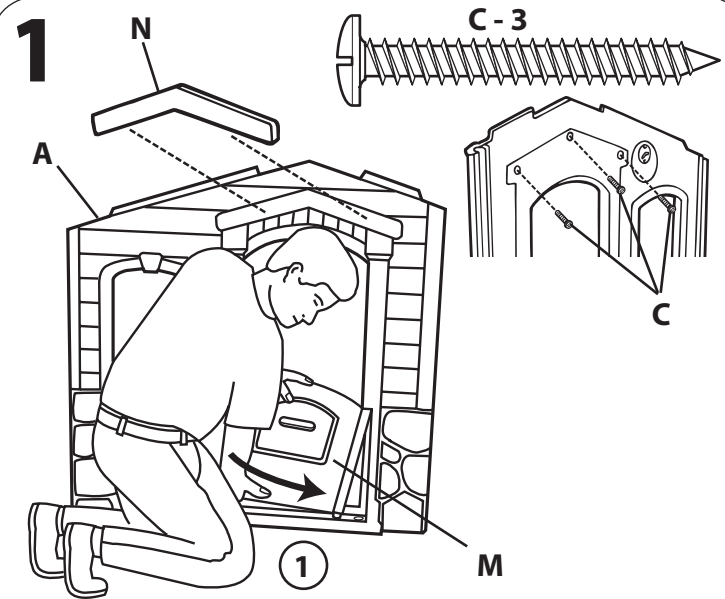
- Make sure cover is properly installed on unit at all times.
  - Do not attempt to recharge non-rechargeable batteries.
  - Rechargeable batteries are to be removed from the toy before recharging.
  - Charging of rechargeable batteries should be done only by an adult.
  - The supply terminals are not to be short circuited.
- NOTE:** If the unit stops working or doesn't work as it should, remove the batteries for a few minutes and then re-insert them. If there is still a problem, install new batteries.

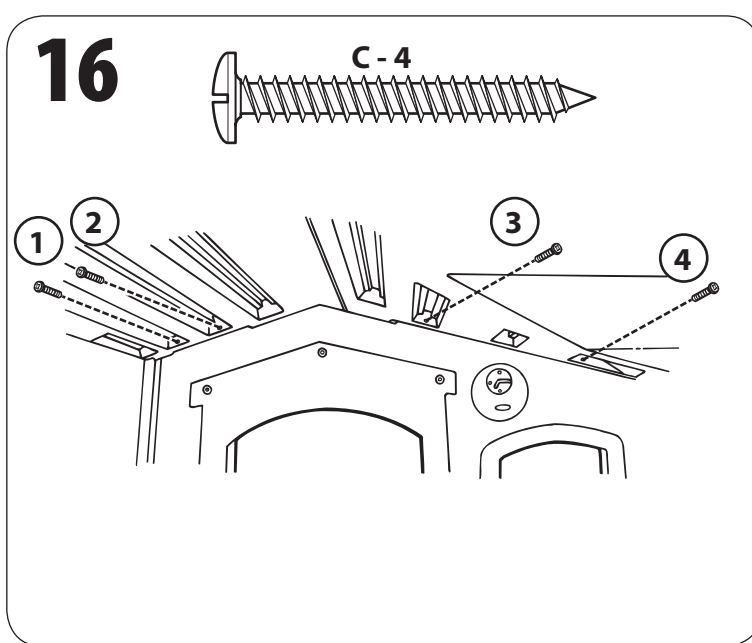
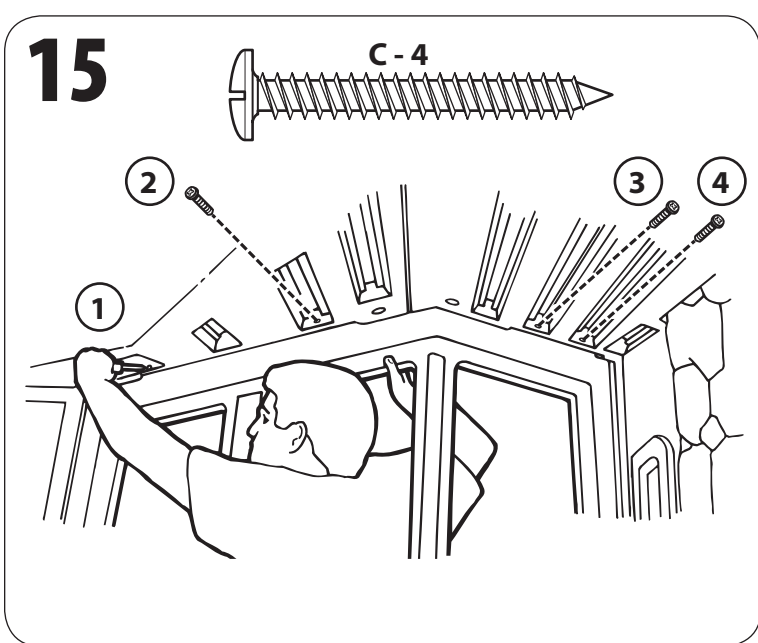
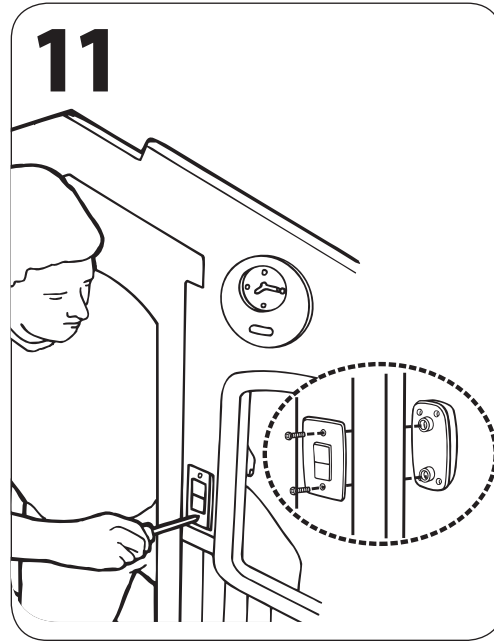
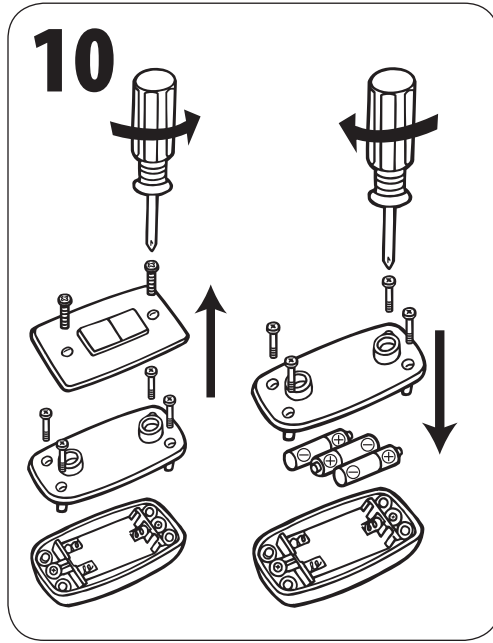
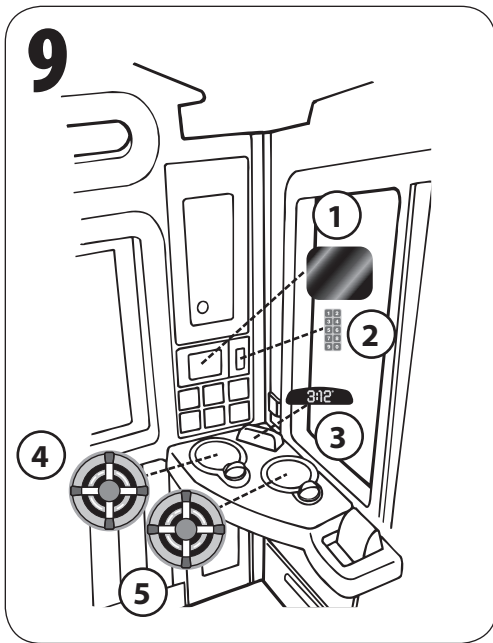
#### ASSEMBLY HINT:

- Illus. 8, 15, 16** - Installing screws. To create a starter hole for screw: 1) place screw in small recess designated for the screw and tap screw with hammer, or 2) place nail in small recess and tap nail with hammer. Install screws with Phillips screwdriver or power screwdriver.

#### MAINTENANCE

- Check all hardware twice monthly during the usage period and tighten as required. It is particularly important





that this procedure be followed at the beginning of each season. If these checks are not carried out, the toy could overturn or otherwise become a hazard. Replace if they are loose, cracked, or missing.

- Take this product indoors or do not use outdoors when temperatures fall below 0°F (-18°C).

#### DISPOSAL

- Disassemble and dispose of equipment in such a manner that no hazardous conditions, such as but not limited to, small parts and sharp edges, exist at the time equipment is discarded.

#### CONSUMER SERVICE TOLL-FREE NUMBER:

**United States:**  
[www.littletikes.com](http://www.littletikes.com)  
1-800-321-0183 Monday - Friday  
The Little Tikes Company  
2180 Barlow Road  
Hudson, OH 44236  
E-mail: [service@littletikescare.com](mailto:service@littletikescare.com)

**United Kingdom:**  
[www.littletikes.co.uk](http://www.littletikes.co.uk)  
Little Tikes  
MGA Entertainment (UK) Ltd  
50 Presley Way  
Crownhill  
Milton Keynes MK8 0ES  
Bucks, UK  
E-mail: [Info.LittleTikes@mga.com](mailto:Info.LittleTikes@mga.com)



Printed in U.S.A. D.R. ©2015 The Little Tikes Company  
© The Little Tikes Company, an MGA Entertainment company. LITTLE TIKES® is a trademark of Little Tikes in the U.S. and other countries. All logos, names, characters, likenesses, images, slogans, and packaging appearance are the property of Little Tikes. Please keep this address and packaging for reference since it contains important information. Contents, including specifications and colors, may vary from photos depicted on package. Instructions included. Please remove all packaging including tags, ties & tacking stitches before giving this product to a child.

#### LIMITED WARRANTY

The Little Tikes Company makes fun, high quality toys. We warrant to the original purchaser that this product is free of defects in materials or workmanship for one year\* from the date of purchase (dated sales receipt is required for proof of purchase). At the sole election of The Little Tikes Company, the only remedies available under this warranty will be the replacement of the defective part or replacement of the product. This warranty is valid only if the product has been assembled and maintained per the instructions. This warranty does not cover abuse, accident, cosmetic issues such as fading or scratches from normal wear, or any other cause not arising from defects in material and workmanship. \*The warranty period is three (3) months for daycare or commercial purchases.

**U.S.A and Canada:** For warranty service or replacement part information, please visit our website at [www.littletikes.com](http://www.littletikes.com), call 1-800-321-0183 or write to: Consumer Service, The Little Tikes Company, 2180 Barlow Road, Hudson OH 44236, U.S.A. Some replacement parts may be available for purchase after warranty expires—contact us for details.

**Outside U.S.A and Canada:** Contact place of purchase for warranty service. This warranty gives you specific legal rights, and you may also have other rights, which vary from country/state to country/state. Some countries/states do not allow the exclusion or limitation of incidental or consequential damages, so the above limitation or exclusion may not apply to you.

Please keep this manual as it contains important information.

Visit our website at [www.littletikes.com](http://www.littletikes.com) to register your product online and to enter our sweepstakes. (No purchase necessary)

## FRANÇAIS

#### JOUER MAISON

Âge : 1 1/2 - 5 ans

Prière de conserver le reçu comme preuve d'achat.

#### ⚠ ATTENTION : UN ADULTE DOIT EFFECTUER L'ASSEMBLAGE.

- Conserver ces instructions à titre de référence.
- Avant l'assemblage du produit, ce paquet contient des petites pièces de matériel qui peuvent présenter un risque d'étouffement, et des bords et des arrondis tranchants. Tenir hors de portée des enfants avant l'assemblage complet.
- Ce produit n'a pas été conçu pour les enfants 1 1/2 - 5 ans.
- Ce produit n'est conçu que pour une utilisation domestique et familiale, à l'extérieur.
- L'observation des règles et des précautions suivantes diminue les risques d'accidents graves ou mortels.
- Installez ce produit sur un sol nivelé, à une distance d'au moins 2 m (6.5') de tout objet. Les objets à éviter mais sans s'y limiter sont les barrières, les bâtiments, les garages, les maisons, les branches pendantes, les cordes à linge ou les fils électriques.
- Nous vous recommandons d'orienter le produit assemblé de manière à minimiser l'exposition au soleil des surfaces conçues pour se tenir debout ou s'asseoir.
- Apprendre aux enfants comment utiliser cet appareillage de manière appropriée, seulement après avoir correctement effectué le montage et l'installation. Et non pas d'une manière qui ne correspondrait pas à la fonction de l'appareillage.

- Apprendre aux enfants à ne pas attacher d'objets sur le portique d'escalade, et qui ne sont pas conçus spécialement pour être utilisés avec l'appareillage, tels que mais sans s'y limiter, les cordes à sauter, les cordes à linge, les laisses d'animaux, les câbles et les chaînes, car ces objets peuvent présenter un danger d'étranglement.

#### INFORMATIONS SUR LA SÉCURITÉ DES PILES :

- Conserver ces instructions à titre de référence.
  - Nécessite 3 piles alcalines « AAA » (LR03) (non incluses). (Les piles peuvent être remplacées par des piles rechargeables.)
  - La tension d'une batterie rechargeable entièrement chargée est souvent inférieure à celle d'une pile alcaline neuve. Il est donc conseillé d'utiliser des piles alcalines au lieu de batteries rechargeables pour un fonctionnement optimal et une durée de jeu plus longue.
  - Installez les piles avec la polarité correcte (+ et -).
  - Pour éviter les fuites de polarité :
1. Respecter les instructions d'installation des piles relatives au jouet et celles du fabricant de piles.
  2. Ne pas mélanger de vieilles et de nouvelles piles.
  3. Ne pas mélanger les piles standards (charbon-zinc), alcalines et rechargeables (nickel-cadmium ou nickel-métalhydride). Il ne faut utiliser que des batteries du type recommandé ou équivalentes.
  4. Quand le jouet n'est pas utilisé pendant une longue période, enlevez les piles pour éviter une fuite possible et l'endommagement du produit.
  5. Si les piles sont mortes ou vides, retirez-les du produit.
  6. Mettez les piles vides au rebut en suivant les consignes adéquates ; ne les enterrez pas. Ne jetez pas les piles au feu, car elles peuvent fuir ou exploser.
- S'assurer que le couvercle soit toujours correctement en place sur le dispositif.
  - Ne tentez pas de recharger des piles non rechargeables.
  - Les batteries rechargeables doivent être retirées du jouet avant d'être rechargées.
  - Les batteries rechargeables ne doivent être chargées que par un adulte.
  - Ne pas court-circuiter les bornes d'alimentation.

#### SUGGESTIONS DE MONTAGE

**Illus. 8, 15, 16 :** Installation des vis Pour créer un début de trou pour la vis : 1) Placez la vis dans le petit renforcement conçu pour celle-ci et tapez sur la vis avec un marteau ; ou 2) placez le clou dans le petit renforcement et tapez sur le clou avec un marteau. Installez les vis avec un tournevis Phillips ou un tournevis électrique.

#### ENTRETIEN

- Vérifiez l'état de tout le matériel deux fois par mois pendant la période d'utilisation et resserrez les pièces si nécessaire. Il est très important d'appliquer cette procédure au début de chaque saison. A défaut de procéder à ces vérifications, le jouet pourrait s'affaïssir ou constituer un danger. Remplacez-les s'ils sont desserrés, fissurés ou manquants.
- Mettre ce produit à l'intérieur et ne pas l'utiliser à des températures inférieures à -18°C.

#### ÉLIMINATION

- Le démontage et l'élimination de l'appareillage doivent s'effectuer de manière à ce que des pièces de petites dimensions ou tranchantes ou d'autres éléments ne représentent aucune source de dangers lors de la mise au rebut.

#### SERVICE CONSOMMATEURS

[www.littletikes.com](http://www.littletikes.com)

Little Tikes  
MGA Entertainment Netherlands BV  
[klantenservice@mga.com](mailto:klantenservice@mga.com)  
Fax : +31 (0)20 659 8034



Imprimé aux États-Unis.

© The Little Tikes Company, et MGA Entertainment company. LITTLE TIKES® est une marque de commerce de Little Tikes aux États-Unis et dans d'autres pays. Tous les logos, noms, caractères, similitudes, images, slogans et apparence d'emballage sont la propriété de Little Tikes. Merci de conserver cette adresse et ce emballage car ils contiennent des informations importantes. Le contenu, y compris les spécifications et les couleurs, peut varier des illustrations de l'emballage. Instructions incluses. Merci d'enlever l'emballage, y compris les étiquettes, liens et fils cousus, avant de donner ce jouet à un enfant.

#### LIMITÉE GARANTIE

The Little Tikes Company fabrique des jouets amusants de qualité exceptionnelle. Nous garantissons à l'acheteur d'origine que ce produit est exempt de vices de matériau ou de fabrication pendant une année\* à compter de sa date d'achat (le reçu d'achat daté est exigé comme preuve d'achat). Au titre de la présente garantie, la seule responsabilité de The Little Tikes Company et le seul recours se limitent au remplacement de la pièce défectueuse ou au remplacement du produit. La présente garantie est valable uniquement si le produit a été assemblé et entretenu conformément aux instructions fournies. La présente garantie ne couvre ni les dommages résultant d'une utilisation abusive ou d'un accident, ni l'apparence esthétique telle les décolorations ou les rayures dues à l'usage normale ou à toute autre cause ne relevant pas de vices de matériau ou de fabrication. \*La période de garantie est de trois (3) mois pour les services de gardeerie et les acheteurs commerciaux.

**États-Unis et Canada :** Pour obtenir des informations sur le service de garantie ou de remplacement des pièces veuillez visiter notre site Web : [www.littletikes.com](http://www.littletikes.com), appeler le 1-800-321-0183 ou écrire à : Consumer Service, The Little Tikes Company, 2180 Barlow Road, Hudson OH 44236, U.S.A. Certaines pièces de rechange peuvent être achetées après l'expiration de la garantie – veuillez nous contacter pour obtenir de plus amples informations.

**À l'extérieur des États-Unis et du Canada :** Veuillez contacter le magasin où le produit a été acheté pour vous informer sur le service de garantie. La présente garantie vous offre des droits spécifiques reconnus par la loi, mais il se peut que vous ayez d'autres droits qui varient selon le pays/la province. Certains pays ou certaines provinces s'autorisent pas l'exclusion ou la limitation pour les dommages consécutifs ou fortuits, par conséquent la limitation ou l'exclusion qui précède peut ne pas s'appliquer à votre cas.

Gardez ce manuel car il renferme des renseignements importants.



Visitez [www.littletikes.com](http://www.littletikes.com) pour enregistrer votre produit

## ESPAÑOL

#### LA CASA DEL JUEGO

Edades: 1 1/2 a 5 años

Por favor guarde el recibo de venta como prueba de compra.

#### ⚠ ADVERTENCIA:

#### ES NECESARIA LA SUPERVISIÓN ADULTA.

- Guarde estas instrucciones para referencia futura.
- Antes de ensamblar los componentes, recuerde que el paquete contiene piezas pequeñas con las que los niños podrían atragantarse. Asimismo, posee bordes afilados y puntas aguzadas. Hasta no terminar de ensamblar todas las piezas, mantenga alejados a los niños.
- Este producto está diseñado para que lo usen niños entre 1 1/2 a 5 años.
- Este producto está diseñado para uso familiar en exteriores solamente.
- El seguir las siguientes instrucciones y advertencias reducen la probabilidad de lesiones graves o mortales.
- Coloque este producto sobre terreno nivelado, a por lo menos 2 m de cualquier objeto. Los objetos que deben evitarse incluyen, pero no se limitan a, cercas, edificios, cocheras, casas, ramas, tendederos y cables eléctricos.
- Se recomienda que el producto armado esté orientado de tal forma que se minimice la luz directa del sol en superficies ideadas para ponerse de pie o sentarse.
- Enséñeles a los niños el uso apropiado de este producto, pero sólo después de haberlo armado e instalado, y según el propósito para el que ha sido diseñado.
- Enséñeles a los niños que no coloquen objetos que no están específicamente diseñados para usarse con este producto tales como, entre otros, cuerdas para saltar, tendederos, correas para animales, cables y cadenas, ya que pueden presentar un riesgo de estrangulamiento.

#### INFORMACION DE SEGURIDAD DE LA BATERÍA:

- Guarde estas instrucciones para referencia futura.
  - Requiere 3 pilas alcalinas (LR03) "AAA" (no incluidas). (Se pueden sustituir por pilas recargables.)
  - El voltaje de una pila recargable completamente cargada es frecuentemente más bajo que el de una pila alcalina nueva. Por lo tanto se recomienda que se utilicen pilas alcalinas en vez de recargables para un mejor rendimiento y período más largo de juego.
  - Instale las pilas con la polaridad correcta (+ y -).
  - Para evitar derrame de las baterías:
1. Siga las instrucciones de instalación de los fabricantes del juguete y las baterías.
  2. No mezcle baterías nuevas y usadas.
  3. No mezcle baterías estándar (zinc-carbono), alcalinas o recargables (níquel-cadmio o níquel-metalhidruro). No mezcle diferentes marcas de baterías. Sólo deben usarse baterías similares o equivalentes a las recomendadas.
  4. Quite las pilas si el juguete no se va a utilizar por un período largo de tiempo para evitar posibles fugas y que se dañe la unidad.
  5. Retire del producto las pilas descargadas o agotadas.
  6. Deshágase de las pilas agotadas de manera adecuada; no las entierre. No las deseche en el fuego ya que pueden producir fugas o explotar.
- Asegúrese que la cubierta está instalada correctamente en la unidad en todo momento.
  - No trate de recargar baterías no recargables.
  - No intente recargar pilas no recargables.
  - Las pilas recargables deben quitarse del juguete antes de cargarse.
  - Sólo un adulto debe cargar las pilas recargables.
  - No se les debe causar un circuito a las terminales de suministro.
- NOTA:** Si la unidad deja de funcionar o no funciona como debiera, quite las baterías por unos minutos y luego vuelva a colocarlas. Si todavía hubiera problemas instale baterías nuevas.

#### SUGERENCIAS PARA EL ARMADO

**Ilus. 8, 15, 16.** Instalación de tornillos Para empezar un orificio para el tornillo: 1) coloque el tornillo en la pequeña entrada ideada para el tornillo y golpéelo con un martillo; o 2) coloque un clavo en la pequeña entrada y golpee el clavo con un martillo. Instale los tornillos con destornillador Phillips o uno eléctrico.

# 451Q/486074

## MANTENIMIENTO

- Durante la época de uso inspeccione las piezas de ferretería dos veces al mes y ajústelas según sea necesario. Es especialmente importante que se siga este procedimiento al comienzo de cada estación. Si no se realizan estas comprobaciones, el juguete puede volcar o convertirse en un peligro. Reemplácelas si faltaran, se encontrarán rotas o sueltas.
- Guarde el columpio o simplemente no lo utilice cuando las temperaturas sean inferiores a -18°C.

## DESECHO

- Desarme y deseche el equipo de tal forma que no se presenten condiciones peligrosas tales como, bordes filosos y piezas pequeñas, entre otras, cuando se deshaga del equipo.

[www.littletikes.co.uk](http://www.littletikes.co.uk)

MGA Entertainment (UK) Ltd  
50 Presley Way  
Crownhill  
Milton Keynes MK8 0ES  
Bucks, UK  
0800 521 558



Impreso en E.U.A.

© The Little Tikes Company, una compañía de MGA Entertainment. LITTLE TIKES® es una marca registrada de Little Tikes en EE.UU. y otros países. Todos los logotipos, nombres, personajes, representaciones, imágenes, eslóganes y apariencia del embalaje son propiedad de Little Tikes. Conserve esta dirección y embalaje para referencia ya que contiene información importante. El contenido, incluyendo especificaciones y colores, puede ser diferente a las fotos que se muestran en el paquete. Instrucciones incluidas. Antes de darle este producto al niño quitele todo el embalaje, incluyendo etiquetas, amarres y costuras.

## GARANTÍA LIMITADA

La compañía Little Tikes fabrica juguetes divertidos de alta calidad. Le garantizamos al comprador original que este producto está libre de defectos de material o mano de obra por un año \* a partir de la fecha de compra (se requiere el recibo de compra fechado como prueba). A exclusiva elección de la compañía Little Tikes, el único remedio disponible bajo esta garantía será el reemplazo de la parte defectuosa del producto o el reemplazo del producto. Esta garantía es válida solamente si el producto ha sido montado y mantenido según las instrucciones. Esta garantía no cubre abuso, accidente, aspectos cosméticos tales como el descoloramiento o las rayas como consecuencia de un uso normal, ni ningún otro problema que no surja de defectos de material o mano de obra. \*El período de garantía es de tres (3) meses para guarderías o compradores comerciales.

**Fuera de EE.UU. y Canadá:** Póngase en contacto con el lugar de compra para el servicio de garantía. Esta garantía le otorga derechos legales específicos y es posible también que tenga otros derechos que varían según el país/estado. Algunos países/estados no permiten la exclusión o limitación de daños concomitantes o consecuencias, por lo cual la limitación o exclusión mencionada puede no aplicarse a usted.

Conserve este manual ya que contiene información importante.

# DEUTSCH

## SPIELHAUS

Alter: 1 1/2-5 Jahre

Bitte den Kassenzettel als Beleg aufbewahren.

## ⚠️ ACHTUNG:

### ZUSAMMENBAU DURCH ERWACHSENE ERFORDERLICH.

- Diese Anleitungen zur späteren Einsicht aufbewahren!
- Vor der Montage enthält diese Packung Kleinteile: Metallteile, die eine Erststückergefahr darstellen und scharfe Kanten und Spitzen haben. Vor dem Zusammenbau von Kindern fernhalten.
- Dieses Produkt ist für Kinder 1 1/2-5 Jahre.
- Dieses Produkt ist ausschließlich für den privaten Gebrauch unter freiem Himmel bestimmt.
- Die Einhaltung der folgenden Sicherheitshinweise reduziert die Wahrscheinlichkeit von schweren oder tödlichen Verletzungen.
- Stellen Sie das Gerät auf ebener Erde auf, wenigstens 2m von anderen Gegenständen entfernt. Gegenstände, die u.a. vermieden werden sollten, sind Zäune, Gebäude, Garagen, Häuser, überhängende Äste, Wäscheleinen oder Stromleitungen.
- Es wird empfohlen, das fertige Produkt so auszurichten, dass möglichst wenig direkte Sonneneinstrahlung auf die Sitz- und Stehflächen erfolgt.
- Erklären Sie Kindern die korrekte Benutzung dieses Produkts, nachdem es ordnungsgemäß zusammengebaut und installiert wurde und nicht anders als vorgesehen.
- Belehren Sie Kinder, keine Gegenstände am Klettergerüst anzubringen, die nicht ausdrücklich für dieses Produkt vorgesehen sind, einschließlich Springseile, Wäscheleinen, Hundeleinen, Kabel und Ketten, da Strangulationsgefahr bestehen könnte.

## SICHERHEITSMITTEILUNGEN FÜR DIE BATTERIE:

- Diese Anleitungen zur späteren Einsicht aufbewahren!
- 3 AAA-Alkalibatterien (LR03) erforderlich (nicht enthalten) (Wahlweise können auch Akkus verwendet werden.)

- Die Spannung eines voll aufgeladenen Akkus ist oftmals niedriger als die Spannung einer neuen Alkalibatterie. Deshalb werden Alkalibatterien anstelle von wiederaufladbaren Akkus empfohlen, um bessere Leistung und längere Spielzeit zu gewährleisten.
  - Batterien mit der richtigen Polarität einlegen (+ und -).
  - Um Undichtigkeit der Batterien zu verhüten:
    1. Anleitungen des Spielzeug- und des Batterieherstellers genau befolgen.
    2. Niemals alte und neue Batterien gemeinsam einsetzen.
    3. Niemals normale (Kohle-Zink), alkaline oder wiederaufladbare (Nickel-Cadmium oder Nickel-Metallhydrid) Batterien mischen. Niemals Batterien unterschiedlicher Marken mischen. Nur Batterien derselben oder einer äquivalenten Art sind empfehlungsgemäß zu benutzen.
    4. Wenn das Spielgerät längere Zeit nicht benutzt wird, sollten die Batterien entfernt werden, um mögliches Auslaufen und Beschädigung des Geräts zu verhindern.
    5. Leere Batterien aus dem Gerät herausnehmen.
    6. Leere Batterien ordnungsgemäß entsorgen, nicht vergraben. Nicht verbrennen, sie könnten auslaufen oder explodieren.
  - Sicherstellen, daß der Deckel des Geräts zu allen Zeiten richtig befestigt ist.
  - Nicht versuchen, nicht aufladbare Batterien zu laden.
  - Wiederaufladbare Akkus müssen aus dem Spielgerät genommen werden, bevor sie geladen werden.
  - Das Aufladen der Akkus darf nur von einem Erwachsenen durchgeführt werden.
  - Die Netzklemmen dürfen nicht kurzgeschlossen werden
- Anmerkung:** Sollte das Gerät nicht mehr bzw. nicht richtig funktionieren, nehmen Sie bitte die Batterien heraus und legen Sie sie erst nach ein paar Minuten wieder ein. Tritt das Problem auch weiterhin auf, wechseln Sie bitte die Batterien aus.

## HINWEIS ZUM ZUSAMMENBAU

**Abb. 8, 15, 16** Anbringen der Schrauben Um ein Loch für die Schraube vorzubohren: 1) Plazieren Sie die Schraube in die dafür vorgesehene Vertiefung und klopfen Sie mit dem Hammer auf die Schraube oder 2) plazieren Sie einen Nagel in die Vertiefung und klopfen Sie mit dem Hammer auf den Nagel. Bringen Sie die Schraube mit Hilfe eines Kreuzschlitzschraubenziehers oder eines elektrischen Schraubenziehers.

## PFLEGEHINWEISE

- Solange das Gerät in Gebrauch ist, sollten Sie sämtliche Schraubverbindungen zweimal monatlich überprüfen und, falls erforderlich, festziehen. Diese Überprüfung ist zu Beginn der Saison besonders wichtig. Sollte dies nicht gemacht werden, besteht die Gefahr, dass das Gerät umkippt und somit zu einem gefährlichen Hindernis wird. Falls diese nicht fest sitzen, Risse aufweisen oder fehlen, müssen sie ausgetauscht werden.
- Wenn die Temperaturen unter -18°C fallen, dieses Produkt in einem Innenraum aufbewahren oder nicht benutzen.

## ENTSORGUNG

- Das Gerät so auseinanderbauen und entsorgen, dass keine Gefahrensituationen, beispielsweise durch kleine Teile und scharfe Kanten, entstehen zum Zeitpunkt, wenn das Gerät ausrangiert wird.

## KUNDENSERVICE:

[www.littletikes.com](http://www.littletikes.com)  
Zapf Creation AG  
Mönchrödener Str. 13  
D-96472 Rödental  
Tel: +49 (0) 9563 7251-0



gedruckt in V.S.a.

© The Little Tikes® Company, ein Unternehmen von MGA Entertainment. LITTLE TIKES® ist ein Markenzeichen von Little Tikes in den USA und anderen Ländern. Alle Logos, Namen, Gestalten, Abbildungen, Images, Slogans und Verpackungsdesigns sind das Eigentum von Little Tikes. Diese Verpackung bitte für mögliche Rückfragen aufbewahren. Sie enthält wichtige Informationen. Bitte entfernen Sie die Verpackung und die Firmenadresse sowie jegliche Anhänger, Befestigungen und Fäden, bevor das Produkt in die Hände eines Kindes gelangt. Abweichungen des Inhalts in Farbe und Gestaltung gegenüber den Abbildungen auf der Verpackung vorbehalten. Anleitung enthalten.

## GARANTIE

The Little Tikes Company stellt lustige, hochwertige Spielsachen her. Wir gewähren dem Erstkäufer vom Zeitpunkt des Erwerbs eine auf ein Jahr \* befristete Garantie hinsichtlich Materialien und Verarbeitung (Kaufbeleg mit Datum ist erforderlich). Die einzigen unter dieser Garantie verfügbaren Abhilfemaßnahmen sind entweder der Ersatz des fehlerhaften Teils des Produktes oder der Ersatz des Produktes; dies liegt einzig und allein im Ermessen von The Little Tikes Company. Garantieanspruch besteht nur, wenn das Produkt den Anweisungen entsprechend zusammengebaut und gewartet wurde. Die Garantie erstreckt sich nicht auf Missbrauch, Unfall, Schönheitsfehler wie Verblasen oder Kratzer durch normale Abnutzung oder alle anderen Ursachen, die sich nicht aus Material- oder Verarbeitungsfehlern ergeben. \*Die Garantiefrist beträgt drei (3) Monate für Kindertagesstätten oder kommerzielle Käufer.

**Außerhalb der U.S.A. und Kanadas:** Kontaktieren Sie bei Garantieansprüchen die Verkaufsstelle. Diese Garantie gibt Ihnen spezifische gesetzliche Rechte. Sie mögen noch weitere Rechte haben, die von Land/Staat zu Land/Staat unterschiedlich sind. Einige Länder/Staaten gestatten nicht den Ausschluss von beiläufig entstandenen oder Folgeschäden, so dass die obigen Einschränkungen auf Sie möglicherweise nicht zutreffen.

Bitte bewahren Sie diese Anleitung auf, sie enthält wichtige Informationen.

# POLSKI

## DOMEK ZABAW

Wiek: od 1 1/2-5 lat

Prosimy zachować paragon jako dowód zakupu.

## ⚠️ OSTRZEŻENIE:

### WYMAGANY MONTAŻ PRZEZ OSOBY DOROSŁE.

- Prosimy zachować tę instrukcję na wypadek ewentualnych wątpliwości.
- Niezmontowana zabawka zawiera małe części i materiały, które stwarzają niebezpieczeństwo połknięcia lub zranienia ostrymi krawędziami i narożnikami. Chronić przed dziećmi, zanim zabawka nie zostanie złożona.
- Produkt ten jest przeznaczony dla dzieci w wieku od 1 1/2 do 5 lat.
- Produkt przeznaczony do użytku na zewnątrz, wyłącznie do celów prywatnych.
- Przechowywanie poniżej wskazówek i ostrzeżeń zmniejsza prawdopodobieństwo poważnych a nawet śmiertelnych urazów.
- Produkt należy umieścić na wyrównanej nawierzchni, w odległości co najmniej 2m. od konstrukcji takich jak płoty, garaże, domy, nisko wiszące gałęzie, sznury do prania lub przewody elektryczne, itp.
- Zaleca się takie ustawienie produktu, by zjeżdżalnie i miejsca do siedzenia nie były nagrzewane przez bezpośrednie światło słoneczne.
- Konieczne jest poinformowanie dzieci o właściwym sposobie korzystania z zabawki. Dzieci mogą korzystać z zabawki dopiero, kiedy jest ona odpowiednio złożona i zainstalowana, i jedynie zgodnie z przeznaczeniem.
- Należy poinformować dzieci by nie przywiązywały do zjeżdżalni przedmiotów, które nie zostały dla niej przeznaczone, czyli takich jak na przykład: skakanki, sznury do prania, smyczy, kabli czy łańcuchów, ponieważ mogą one grozić uduszeniu.

## OSTRZEŻENIA ZWIĄZANE Z BATERIAMI

- Zachowaj instrukcję montażu ponieważ zawiera ważne informacje.
- Wymaga 3 baterii alkalicznych „AAA” (LR03) (nieobjęte zestawem). (Można stosować akumulatorki).
- Napięcie całkowite naładowanego akumulatora jest często mniejsze, niż w nowej baterii alkalicznej. Dlatego, aby zapewnić jak najlepszą wydajność i dłuższy czas zabawy, zaleca się stosowanie baterii alkalicznych zamiast akumulatorów.
- Podczas wkładania baterii należy zachować właściwą biegunowość (+ i -).
- Aby uniknąć wycieku baterii:
  1. Aby wymienić baterie należy odkręcić pokrywkę osłaniającą baterie.
  2. Nie wolno mieszać ze sobą starych i nowych baterii.
  3. Nie wolno mieszać ze sobą standardowych baterii (karbonowo-cynkowych), alkalicznych i akumulatorów (niklowo – kadmowych lub niklowo - wodorowych). Należy używać jedynie baterii zalecanego typu lub równoważnych.
  4. Jeśli zabawka nie jest używana przez dłuższy okres czasu, należy wyjąć baterie, aby zapobiec ich ewentualnemu wyciekowi i uszkodzeniu urządzenia.
  5. Zużyte lub wyczerpane baterie należy wyjąć z produktu.
  6. Zużyte baterie należy odpowiednio zutylizować; nie zakopywać. Baterii nie wolno wrzucać do ognia, ponieważ mogą wyciek lub eksplodować.
- Nie należy mieszać ze sobą 2 różnych typów baterii lub nowych i używanych baterii.
- Nie wolno ładować baterii jednorazowych.
- Przed ładowaniem akumulatorów, należy wyjąć je z zabawki.
- Akumulatory mogą być ładowane tylko przez osoby dorosłe.
- Nie wolno zwierać zacisków zasilania.

**UWAGA:** Jeżeli urządzenie przestanie działać lub nie działa tak, jak powinno, wyjmij baterie na kilka minut a następnie ponownie umieść je w urządzeniu. Jeżeli problem wciąż występuje, wymień baterie na nowe.

## MONTAŻ UWAGA:

**Illus. 8, 15, 16 -** Instalacja śruby. Aby utworzyć rozrusznika otwór na śrubę: 1) Śruba miejsce w małej wnęce przeznaczonej na śrubę i gwintownik z młotem, albo 2) w miejsce paznokcia małego wgłębienia i wodociągowej paznokci z młotem. Zainstalować śruby Phillips śrubokręta lub wkrętarki.



62451Q202 - 8/16

## KONSERWACJA

- Wszystkie części należy sprawdzać dwa razy w miesiącu w okresie użytkowania, i w razie potrzeby poprawiać mocowanie. Szczególnie istotne jest przestrzeganie tego zalecenia na początku każdego sezonu.
- Nieprzeprowadzenie kontroli grozi przewróceniem zabawki lub innym niebezpieczeństwem. Wymienić, jeśli są obłuzowane, pęknięte lub zagięte.
- Kiedy temperatura spadnie poniżej -18°C, zaleca się wstawienie produktu do budynku, lub, jeśli pozostanie na zewnątrz, niekorzystanie z niego.

## USUWANIE

- Produkt należy demontować i usuwać w taki sposób, by na przykład małe części lub ostre krawędzie nie stwarzały żadnego zagrożenia.

## OBSŁUGA KLIENTA

[www.littletikes.pl](http://www.littletikes.pl)

MGA Entertainment Poland Sp z o.o.

ul. Grottgera 15a

76-200 Ślupsk

Polska

tel. + 48 59 847 4417

fax + 48 59 847 4446



Wydrukowano w USA.

© The Little Tikes® Company należy do koncernu MGA Entertainment. LITTLE TIKES® jest znakiem towarowym Little Tikes w Stanach Zjednoczonych i innych krajach. Wszystkie logo, nazwy, znaki, wizerunki, obrazy, hasła i wygląd opakowań są własnością firmy Little Tikes. Adres i opakowanie należy zachować do konsultacji, ponieważ zawiera ważne informacje. Zawartość, w tym specyfikacja i kolory, mogą się różnić od zdjęć umieszczonych na opakowaniu. Instrukcja dołączona. Przed przekazaniem tego produktu dziecku należy usunąć całe opakowanie, w tym etykiety, taśmy i zszywki.

## GWARANCJA

Firma Little Tikes produkuje wesołe zabawki wysokiej jakości. Kupujący otrzymuje od nas gwarancję, że nasz produkt jest wolny od wad w materiałach lub wykonaniu przez okres jednego roku\* od daty zakupu (jako dowód zakupu wymagany jest paragon opatrzony datą). Firma Little Tikes oświadcza, że jedynym zadośćuczynieniem w ramach niniejszej gwarancji będzie wymiana uszkodzonej części lub wymiana produktu. Niniejsza gwarancja ma zastosowanie wyłącznie, jeśli produkt został zmontowany i jest konserwowany zgodnie z instrukcją. Gwarancja ta nie obejmuje przypadków niewłaściwego użycia, nieszczęśliwych wypadków, kwestii kosmetycznych takich jak utrata intensywności koloru czy zadrapania powstałe w wyniku normalnego użytkowania, ani też jakichkolwiek innych przyczyn uszkodzenia zabawki niewynikających z wad w materiałach lub wykonaniu.

**U.S.A i Kanada:** Aby uzyskać pomoc w sprawie gwarancji, odwiedź stronę internetową [www.littletikes.com](http://www.littletikes.com), zadzwoń pod numer 1-800-321-0183 lub napisz na adres: Consumer Service, The Little Tikes Company, 2180 Barlow Road, Hudson OH 44236, U.S.A. Niektóre części wymieniane są dostępne również po upływie gwarancji; w tej sprawie prosimy o kontakt z nami.

**Poza granicami U.S.A i Kanady:** Aby uzyskać pomoc w sprawie gwarancji, należy skontaktować się ze sprzedawcą. Gwarancja ta przynajmniej określa prawo, lecz nie ogranicza innych praw wynikających z obowiązujących przepisów prawnych, jakie mogą mu przysługiwać. W niektórych przypadkach niemożliwe będzie wyłączenie odpowiedzialności za uszkodzenia przypadkowe, a więc powyższe ograniczenia nie będą miały zastosowania.

Prosimy zachować niniejszą instrukcję obsługi – zawiera ona ważne informacje.

# NEDERLANDS

## SPEELHUIS

Leeftijd: 1 1/2-5 jaar

Bewaar a.u.b. uw kassabon als bewijs van aankoop.

## ⚠ WAARSCHUWING: IN ELKAAR TE ZETTEN DOOR EEN VOLWASSENEN.

- Bewaar deze handleiding voor referentie.
- Vóór montage bevat het pakket kleine onderdelen: bevestigingsmiddelen die verstikkingsgevaar opleveren en die scherpe randen en punten kunnen hebben. Buiten bereik van kinderen houden totdat de montage is voltooid.
- Dit product is bestemd voor kinderen 1 1/2-5 jaar.
- Dit product is uitsluitend bedoeld voor gebruik buitenshuis in een gezinsomgeving.
- Inachtneming van de volgende opmerkingen en waarschuwingen zal het risico van ernstig of dodelijk letsel verminderen.
- Plaats dit product op een vlakke ondergrond op minimaal 2 m afstand van andere voorwerpen. Tot de te vermijden voorwerpen behoren onder andere, maar niet uitsluitend, hekken, gebouwen, garages, huizen, overhangende takken, waslijnen of elektriciteitskabels.
- Assembleren en installeren het product naar behoren voordat u aan de kinderen de juiste wijze toont om het te gebruiken.
- Leg aan de kinderen uit dat ze niets aan de klimset mogen bevestigen dat niet speciaal bestemd is voor gebruik met het product, zoals springtouwen, waslijnen, riemen voor huisdieren, kabels en kettingen, omdat deze tot verstikking kunnen leiden.

## VEILIGHEIDSGEGEVINGEN VOOR BATTERIJEN:

- Bewaar deze handleiding voor referentie.
- 3 AAA-alkalinebatterijen (LR03) vereist (niet meegeleverd). (Ook geschikt voor oplaadbare batterijen.)

- De spanning van een volledig opgeladen, oplaadbare batterij is vaak lager dan die van een nieuwe alkalinebatterij. Voor betere prestaties en langer spelen is het dus raadzaam om alkalinebatterijen te gebruiken in plaats van oplaadbare batterijen.
- Let bij het aanbrengen van de batterijen op de juiste polariteit (+ en -).
- Om lekkage van batterijen te voorkomen:
  1. Volg de aanwijzingen van de fabrikant van het speelgoed en van de batterij op bij de installatie van de batterij.
  2. Gebruik geen oude en nieuwe batterijen door elkaar.
  3. Gebruik geen gewone (koolstof-zink), alkaline oplaadbare batterijen (nikkelcadmium of nikkelmetaalhydride) door elkaar. Gebruik geen batterijen van verschillend fabrikaat door elkaar. Alleen aanbevolen of equivalente batterijen mogen worden gebruikt.
  4. Wanneer het speelgoed lang niet wordt gebruikt, verwijdert u de batterijen om mogelijke lekkage en schade aan het speelgoed te voorkomen.
  5. Haal lege of uitgeputte batterijen uit het product.
  6. Voer een lege batterij volgens voorschrift af; niet begraven. Gooi batterijen niet in het vuur aangezien ze kunnen lekken of ontploffen.
- Zorg ervoor dat het deksel altijd goed is gemonteerd.
- Probeer niet-oplaadbare batterijen niet op te laden.
- Verwijder oplaadbare batterijen uit het speelgoed voordat u ze oplaadt.
- Oplaadbare batterijen mogen uitsluitend door een volwassene worden opgeladen.
- Zorg ervoor dat geen kortsluiting optreedt tussen de voedingsklemmen.

**OPMERKING:** Als het apparaat stopt met werken of niet goed meer werkt, verwijder de batterijen gedurende enkele minuten en breng ze weer aan. Als het probleem aanhoudt, dient u nieuwe batterijen te installeren.

**Afb. 8, 15, 16** Montage van schroeven. Ga als volgt te werk om een schroefgat voor een schroef te maken: 1) zet de schroef in de kleine indieping op de plaats waar het schroefgat moet komen en tik met een hamer op de schroef of 2) zet een spijker in de kleine indieping en tik met een hamer op de spijker. Monteer de schroeven met een kruiskop- of elektrische schroevendraaier.

## ONDERHOUD

- Controleer de volledige installatie tweemaal per maand tijdens de gebruiksperiode en draai de schroeven zo nodig opnieuw aan. Het is met name belangrijk dat deze procedure wordt uitgevoerd aan het begin van elk seizoen. Het niet opvolgen van deze procedures kan leiden tot het omvallen van het product of een anderzijds gevaarlijke situatie. Vervang deze als ze los zitten, gebarsten zijn, of ontbreken.
- Dit speelgoed niet aan een temperatuur onder -18°C blootstellen of gebruiken.

## AFVOER

- De set zodanig uit elkaar nemen en afvoeren dat geen gevaarlijke condities, zoals bijvoorbeeld kleine voorwerpen of scherpe randen, ontstaan op het tijdstip waarop alles wordt weggegooid.

## CONSUMENTEN SERVICE

[www.littletikes.nl](http://www.littletikes.nl)

Little Tikes

MGA Entertainment Netherlands BV/Belgium BVBA

Sloterweg 303A,

1171 VC Badhoevedorp, Netherlands

Tel: +31 (0) 20 354 8034

Fax: +31 (0) 20 659 8034

[klantenservice@mgae.com](mailto:klantenservice@mgae.com)



GEDRUKT IN V.S.A.

© The Little Tikes Company, onderdeel van MGA Entertainment. LITTLE TIKES® is een handelsmerk van Little Tikes in de V.S. en andere landen. Alle logo's, namen, symbolen, gelijknissen, afbeeldingen, slogans en verpakkingsvormen zijn het eigendom van Little Tikes. Het adres en de verpakking bevatten belangrijke informatie, bewaar beide dus goed. Verwijder al het verpakkingsmateriaal, inclusief labels, touwtjes en nietjes voordat u dit product aan een kind geeft. De inhoud, met inbegrip van de specificaties en kleuren, kan afwijken van de foto's die op de verpakking zijn afgebeeld. Inclusief gebruiksaanwijzing.

## GARANTIE

The Little Tikes Company vervaardigt leuk speelgoed van hoge kwaliteit. Wij garanderen de oorspronkelijke koper dat dit product gedurende één jaar\* vanaf de datum van aankoop vrij zal zijn van materiaal- en productiefouten (gedateerde verkoopbon is vereist als bewijs van aankoop). Naar keuze van The Little Tikes Company bestaan de enige rechtsmiddelen die beschikbaar zijn in het kader van deze garantie uit vervanging van het defecte onderdeel of vervanging van het product. Deze garantie is alleen geldig als het product is gemonteerd en onderhouden volgens de instructies. Deze garantie omvat geen misbruik, ongevallen, cosmetische kwesties zoals verkleuring of krassen als gevolg van normale slijtage, of enige andere oorzaak dan materiaal- en productiefouten. \*De garantieperiode bedraagt drie (3) maanden voor kinderdagverblijven of zakelijke klanten.

**Buiten de Verenigde Staten en Canada:** Neem contact op met uw verkoper voor meer informatie over de garantieservice. Deze garantie biedt u specifieke wettelijke rechten. Bovendien hebt u mogelijk nog andere rechten. Deze kunnen echter van land tot land of van staat tot staat verschillen. In sommige landen en staten is uitsluiting of beperking van incidentele of gevolgschade niet toegestaan, dus is de bovenstaande beperking of uitsluiting mogelijk niet op u van toepassing.

Bewaar deze handleiding goed, er staat belangrijke informatie in.