

little tikes®

618000

XIM618000-1R2 - 10/17

www.littletikes.com
www.littletikes.co.uk
www.littletikes.nl
www.littletikes.pl

ENGLISH

SPORTS CYCLE

Ages over 2 - 6 years
Please save sales receipt for proof of purchase.

⚠ **WARNING:**
ADULT ASSEMBLY REQUIRED.

TO AVOID SERIOUS INJURY: Continuous adult supervision required; never use near motor vehicles; never use near streets, swimming pools, hills, steps, or sloped driveways; Always wear shoes when using the ride-on toys. Never allow more than one rider.

- Keep these instructions for future reference.
- Prior to assembly, this package contains small parts: hardware which is a choking hazard and may contain sharp edges and sharp points. Keep away from children until assembled.
- Adult supervision required. Do not leave children unattended.
- Never use near motor vehicles.
- Ride-on toys should not be used near streets, swimming pools, on or near steps, hills, roadways, or inclines.
- Always wear close-toed shoes when riding the tricycle.
- It is recommended that rider always wear a properly fitted helmet that complies with U.S. Consumer Product Safety Commission (CPSC) standard 16 CFR 1203.
- Maximum weight limit: 60 lbs. (27 Kg)
- This product is intended for use by childrens ages over 2 - 6 years.
- Protect your eyes. Always wear safety glasses when using a hammer.
- When temperatures fall below 0°F/-18°C, outdoor use of this product is not recommended. In extreme cold, plastic materials lose resilience and may become brittle and crack upon impact. Store product in a warmer, protected place.

MAINTENANCE

- Check all hardware twice monthly during the usage period and tighten as required. It is particularly important that this procedure be followed at the beginning of each season. If these checks are not carried out, the toy could overturn or otherwise become a hazard. Replace if they are loose, cracked, or missing.

CONSUMER SERVICE
TOLL-FREE NUMBER:

United States:
www.littletikes.com
1-800-321-0183 Monday - Friday
The Little Tikes Company
2180 Barlow Road
Hudson, OH 44236
E-mail: service@littletikescare.com

United Kingdom:
www.littletikes.co.uk
Little Tikes
MGA Entertainment (UK) Ltd
50 Presley Way
Crownhill
Milton Keynes MK8 0ES
Bucks, UK
E-mail: Info.LittleTikes@mgae.com

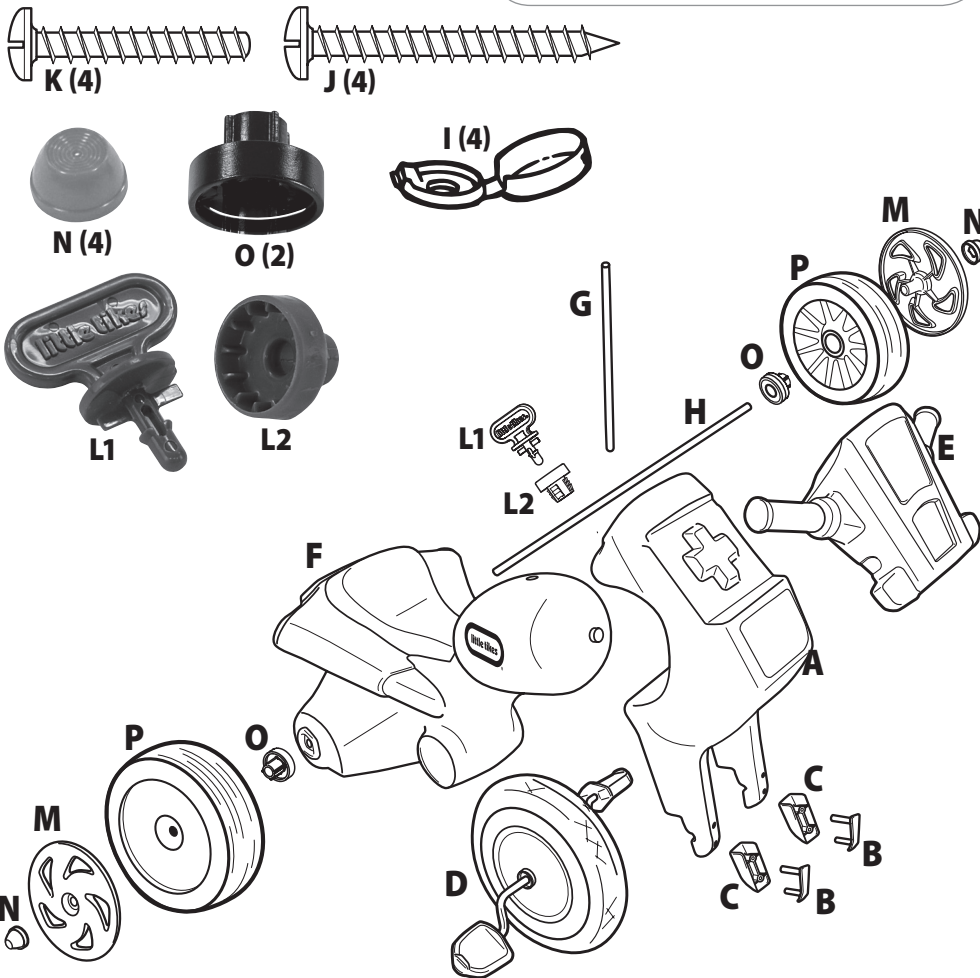
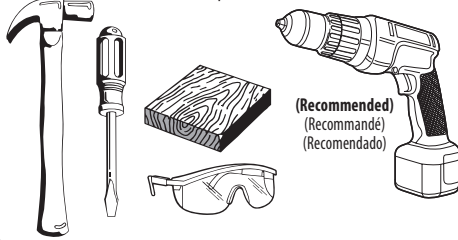


Adult assembly required / Le montage devra être effectué par un adulte /
Debe ser armado por un adulto



Axle cap tools (2)
(included in hardware pack). Discard after use.
Outils pour capuchon d'essieu (2)
(inclus dans le sac de visserie). À jeter après utilisation.
Remate del eje (2)
(incluidos con las piezas para montaje). Descártelos después de utilizarlos.

Tools required (not included) / Outils Requis (non compris)
Herramientas Requeridas (no incluidas)



Printed in U.S.A. D.R. ©2017 The Little Tikes Company
© The Little Tikes Company, an MGA Entertainment company. LITTLE TIKES® is a trademark of Little Tikes in the U.S. and other countries. All logos, names, characters, likenesses, images, slogans, and packaging appearance are the property of Little Tikes. Please keep this address and packaging for reference since it contains important information. Contents, including specifications and colors, may vary from photos depicted on package. Instructions included. Please remove all packaging including tags, ties & tacking stitches before giving this product to a child.

LIMITED WARRANTY

The Little Tikes Company makes fun, high quality toys. We warrant to the original purchaser that this product is free of defects in materials or workmanship for one year * from the date of purchase (dated sales receipt is required for proof of purchase). At the sole election of The Little Tikes Company, the only remedies available under this warranty will be the replacement of the defective part or replacement of the product. This warranty is valid only if the product has been assembled and maintained per the instructions. This warranty does not cover abuse, accident, cosmetic issues such as fading or scratches from normal wear, or any other cause not arising from defects in material and workmanship. *The warranty period is three (3) months for daycare or commercial purchasers.

U.S.A and Canada: For warranty service or replacement part information, please visit our website at www.littletikes.com, call 1-800-321-0183 or write to: Consumer Service, The Little Tikes Company, 2180 Barlow Road, Hudson OH 44236, U.S.A. Some replacement parts may be available for purchase after warranty expires—contact us for details.

Outside U.S.A and Canada: Contact place of purchase for warranty service. This warranty gives you specific legal rights, and you may also have other rights, which vary from country/state to country/state. Some countries/states do not allow the exclusion or limitation of incidental or consequential damages, so the above limitation or exclusion may not apply to you.

Please keep this manual as it contains important information.



Visit our website at
www.littletikes.com
to register your product online and
to enter our sweepstakes.
(No purchase necessary)

FRANÇAIS

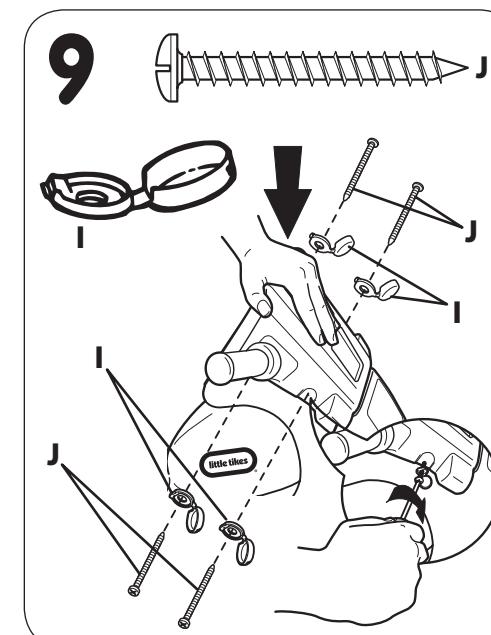
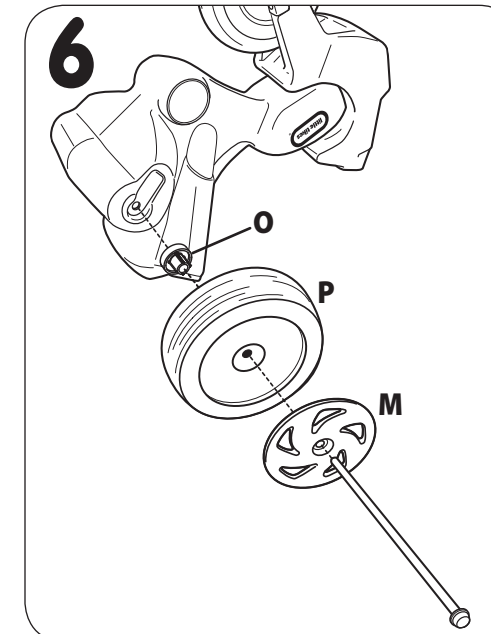
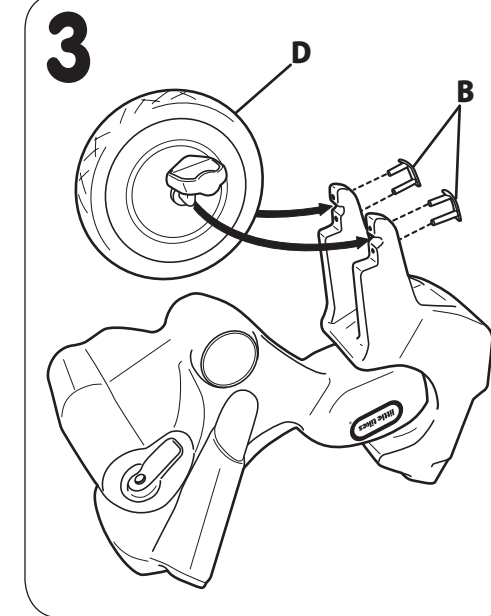
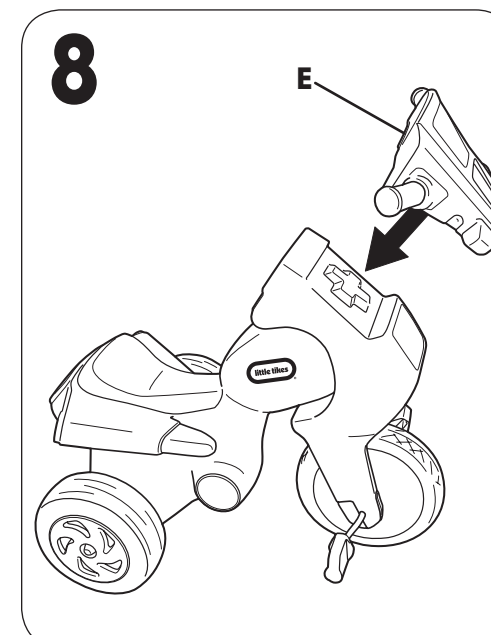
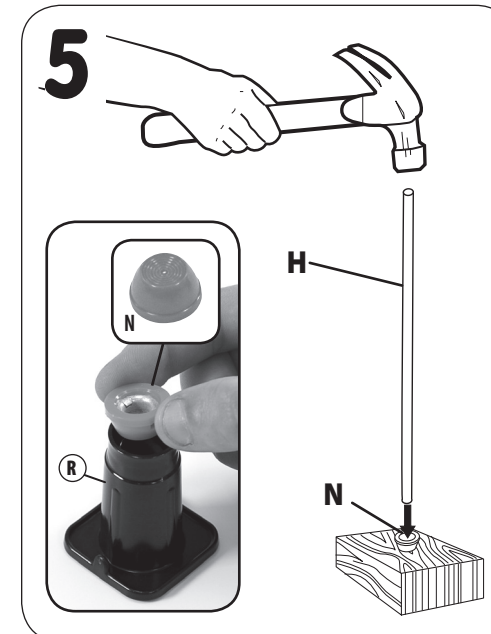
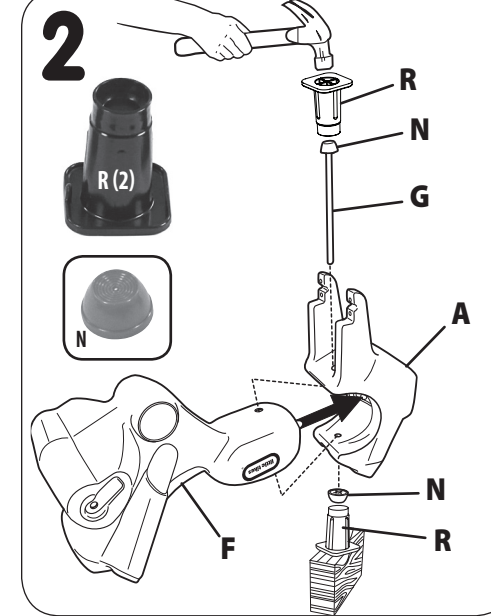
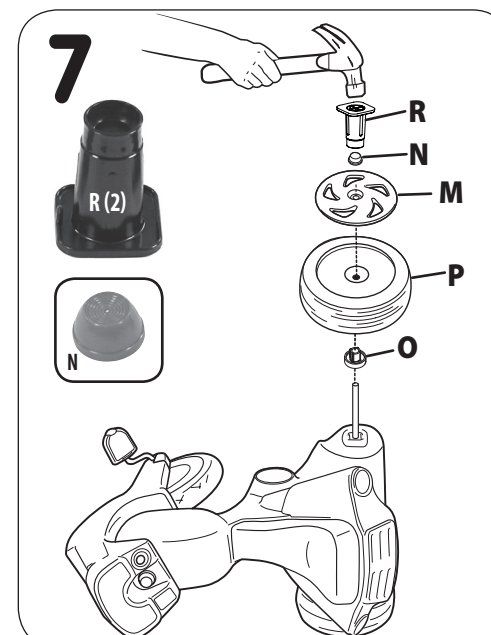
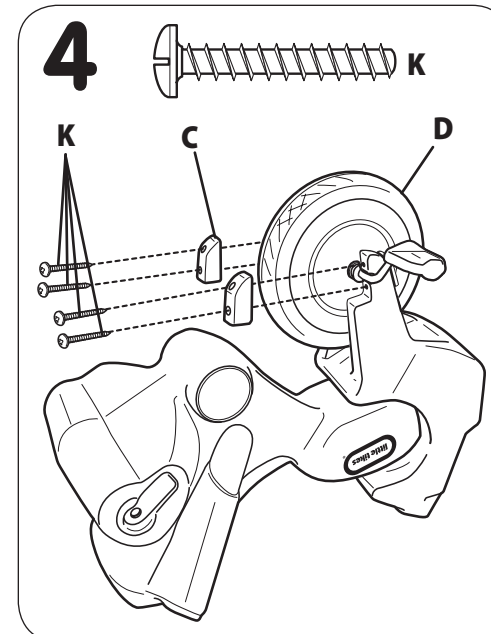
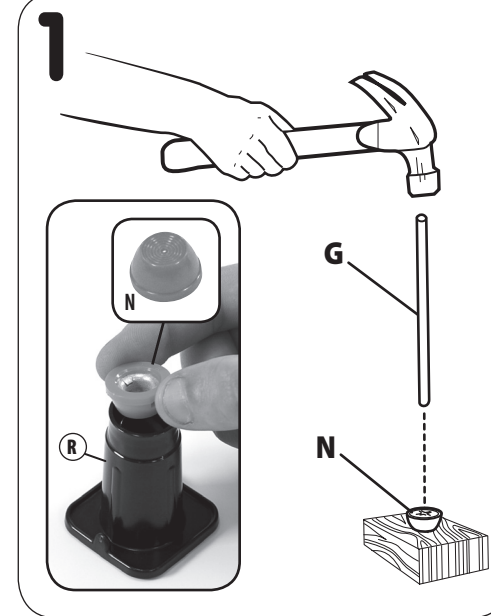
SUPER TROIS ROUES

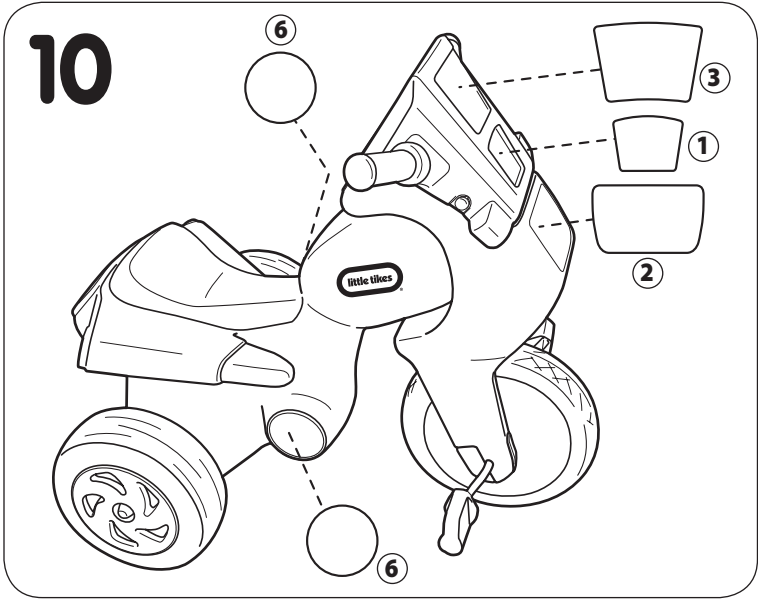
Âge: de 2 à 6 ans
Prière de conserver le reçu comme preuve d'achat.

⚠ **ATTENTION:**

UN ADULTE DOIT EFFECTUER L'ASSEMBLAGE.
POUR ÉVITER DES BLESSURES GRAVES : Surveillance continue par un adulte nécessaire; ne jamais utiliser à proximité de véhicules à moteur, ne jamais utiliser à proximité de rues, de piscines, sur des collines, des marches ou des voies d'accès en pente. Toujours porter des chaussures lors de l'utilisation de jouets-porteurs. Ne jamais autoriser plus d'un utilisateur à la fois.

- Conserver ces instructions à titre de référence.
- Avant l'assemblage du produit, ce paquet contient des petites pièces de matériel qui peuvent présenter un risque d'étouffement, et des bords et des arrondis tranchants. Tenir hors de portée des enfants avant l'assemblage complet.
- La surveillance par un adulte est recommandée. Ne laisser jamais un enfant sans surveillance.
- N'utilisez jamais ce jouet à proximité de véhicules automobiles.





- Les jouets à siège ne doivent pas être utilisés près de la rue, de piscines, d'escaliers, de collines, de routes ou de pentes.
- Portez toujours des chaussures à bouts fermés pour faire du tricycle.
- Les cyclistes doivent toujours porter un casque bien ajusté et conforme à la norme 16 CFR 1203 de la Consumer Product Safety Commission (CPSC) des États-Unis.
- Un seul usager à la fois.
- Charge maximale: 27 Kg.
- Ce produit n'a pas été conçu pour les enfants de 2 - 6 ans et plus.
- Il est recommandé de se protéger les yeux lors du montage en portant des lunettes de sécurité.
- Il est recommandé de ne pas utiliser le produit à l'extérieur à des températures inférieures à -18°C. Par temps extrêmement froid, le plastique perd de sa souplesse et peut devenir fragile et cassant. Mettre le produit à l'abri dans un endroit tempéré.

ENTRETIEN

- Vérifiez l'état de tout le matériel deux fois par mois pendant la période d'utilisation et resserrez les pièces si nécessaire. Il est très important d'appliquer cette procédure au début de chaque saison. A défaut de procéder à ces vérifications, le jouet pourrait s'affaïsser ou constituer un danger. Remplacez-les s'ils sont desserrés, fissurés ou manquants.

SERVICE CONSOMMATEURS

www.littletik.es.com

Little Tikes
MGA Entertainment Netherlands BV
klantenservice@mgae.com
Téléphone : +31 (0) 172- 758 038
Télécopieur : +31 (0)172- 758 039



Imprimé aux États-Unis.

© The Little Tikes Company, et MGA Entertainment company. LITTLE TIKES® est une marque de commerce de Little Tikes aux États-Unis et dans d'autres pays. Tous les logos, noms, caractères, similitudes, images, slogans et apparence d'emballage sont la propriété de Little Tikes. Merci de conserver cette adresse et cet emballage car ils contiennent des informations importantes. Le contenu, y compris les spécifications et les couleurs, peut varier des illustrations de l'emballage. Instructions incluses. Merci d'enlever l'emballage, y compris les étiquettes, liens et fils cousus, avant de donner ce jouet à un enfant.

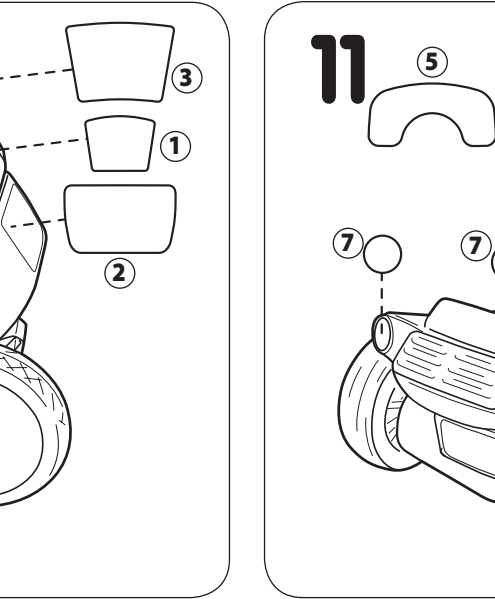
GARANTIE LIMITÉE

The Little Tikes Company fabrique des jouets amusants de qualité exceptionnelle. Nous garantissons à l'acheteur d'origine que ce produit est exempt de vices de matériau ou de fabrication pendant une année* à compter de sa date d'achat (le reçu d'achat daté est exigé comme preuve d'achat). Au titre de la présente garantie, la seule responsabilité de The Little Tikes Company et le seul recours se limitent au remplacement de la pièce défectueuse ou au remplacement du produit. La présente garantie est valable uniquement si le produit a été assemblé et entretenu conformément aux instructions fournies. La présente garantie ne couvre ni les dommages résultant d'une utilisation abusive ou d'un accident, ni l'apparence esthétique telle les décolorations ou les rayures dues à l'usage normale ou à toute autre cause ne relevant pas de vices de matériau ou de fabrication. *La période de garantie est de trois (3) mois pour les services de garderie et les acheteurs commerciaux.

États-Unis et Canada : Pour obtenir des informations sur le service de garantie ou de remplacement des pièces veuillez visiter notre site Web : www.littletik.es.com, appeler le 1-800-321-0183 ou écrire à : Consumer Service, The Little Tikes Company, 2180 Barlow Road, Hudson OH 44236, U.S.A. Certaines pièces de rechange peuvent être achetées après l'expiration de la garantie — veuillez nous contacter pour obtenir de plus amples informations.

À l'extérieur des États-Unis et du Canada : Veuillez contacter le magasin où le produit a été acheté pour vous informer sur le service de garantie. La présente garantie vous offre des droits spécifiques reconnus par la loi, mais il se peut que vous ayez d'autres droits qui varient selon le pays/la province. Certains pays ou certaines provinces n'autorisent pas l'exclusion ou la limitation pour les dommages consécutifs ou fortuits, par conséquent la limitation ou l'exclusion qui précède peut ne pas s'appliquer à votre cas.

Gardez ce manuel car il renferme des renseignements importants.



little tikes. Visitez **www.littletik.es.com** pour enregistrer votre produit

ESPAÑOL

TRICICLO ROBUSTO

Edades: 2 a 6 años

Por favor guarde el recibo de venta como prueba de compra.

⚠️ ¡ADVERTENCIA:

PARA EVITAR LESIONES SERIAS: Es necesaria la supervisión constante de un adulto. Nunca debe usarse cerca de vehículos de motor; ni cerca de calles, piscinas, lomas, escalones ni entradas de garaje en declive. El niño siempre debe ir calzado cuando se monte en el vehículo. No permita que se monte más de un niño.

- Guarde estas instrucciones para referencia futura.
- Antes de ensamblar los componentes, recuerde que el paquete contiene piezas pequeñas con las que los niños podrían atragantarse. Asimismo, posee bordes afilados y puntas aguzadas. Hasta no terminar de ensamblar todas las piezas, mantenga alejados a los niños.
- Se requiere la vigilancia de adultos. No deje destendido al niño.
- Nunca lo use cerca de vehículos de motor.
- Los juguetes para montarse no deben usarse cerca de calles, piscinas, sobre o cerca de escalones, colinas, caminos o pendientes.
- Siempre deben usar zapatos cerrados cuando se monten en el triciclo.
- Los niños siempre deben usar un casco adecuado que cumpla con el estándar 16 CFR 1203 de la Comisión de Seguridad de Productos de Consumo de EE.UU. (CPSC).
- Sólo un niño por vez.
- Peso máximo: 27 Kg.
- Este producto esta diseñado para que lo usen niños entre 2 - 6 años en adelante.
- Proteja sus ojos. Siempre use lentes de seguridad cuando utilice herramientas.
- No se recomienda el uso de este producto al aire libre, cuando la temperatura baje a -18°C. En el frío extremo los materiales plásticos pierden elasticidad, se vuelven frágiles y se rompen con el impacto. Guarde este producto en un sitio cálido y protegido.

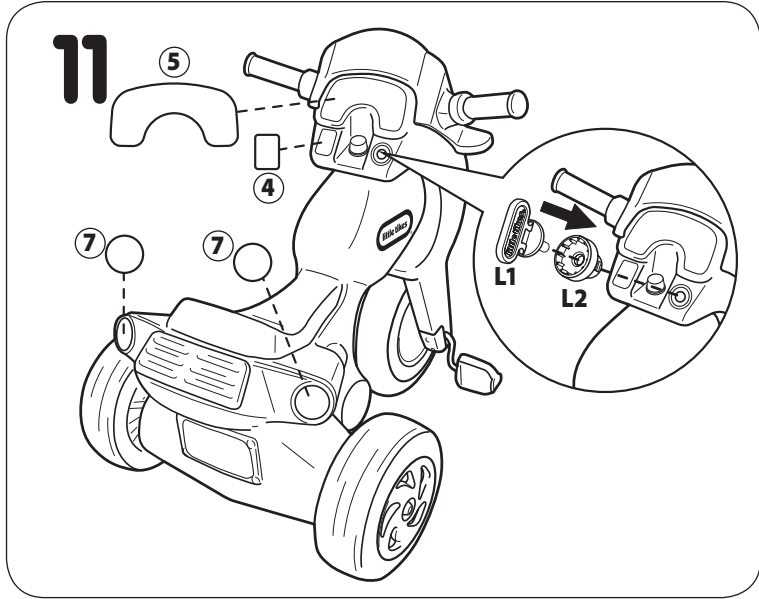
MANTENIMIENTO

- Durante la época de uso inspeccione las piezas de ferretería dos veces al mes y ajústelas según sea necesario. Es especialmente importante que se siga este procedimiento al comienzo de cada estación. Si no se realizan estas comprobaciones, el juguete puede volcar o convertirse en un peligro. Reemplácelas si faltaran, se encontrarán rotas o sueltas.

SERVICIO AL CLIENTE

www.littletik.es.co.uk

MGA Entertainment (UK) Ltd
50 Presley Way



Crownhill
Milton Keynes MK8 0ES
Bucks, UK
0800 521 558

Impreso en E.U.A.

© The Little Tikes Company, una compañía de MGA Entertainment. LITTLE TIKES® es una marca registrada de Little Tikes en EE.UU. y otros países. Todos los logotipos, nombres, personajes, representaciones, imágenes, eslógans y apariencia del empaque son propiedad de Little Tikes. Conserve esta dirección y embalaje para referencia ya que contiene información importante. El contenido, incluyendo especificaciones y colores, puede ser diferente a las fotos que se muestran en el paquete. Instrucciones incluidas. Antes de darle este producto al niño quitele todo el empaque, incluyendo etiquetas, amarres y costuras.

GARANTÍA LIMITADA

La compañía Little Tikes fabrica juguetes divertidos de alta calidad. Le garantizamos al comprador original que este producto está libre de defectos de material o mano de obra por un año * a partir de la fecha de compra (se requiere el recibo de compra fechado como prueba). A exclusiva elección de la compañía Little Tikes, el único remedio disponible bajo esta garantía será el reemplazo de la parte defectuosa del producto o el reemplazo del producto. Esta garantía es válida solamente si el producto ha sido montado y mantenido según las instrucciones. Esta garantía no cubre abuso, accidente, aspectos cosméticos tales como el descoloramiento o las rayas como consecuencia de un uso normal, ni ningún otro problema que no surja de defectos de material o mano de obra. *El período de garantía es de tres (3) meses para guarderías o compradores comerciales.

Fuera de EE.UU. y Canadá: Póngase en contacto con el lugar de compra para el servicio de garantía. Esta garantía le otorga derechos legales específicos y es posible también que tenga otros derechos que varían según el país/estado. Algunos países/estados no permiten la exclusión o limitación de daños concomitantes o consecuentes, por lo cual la limitación o exclusión mencionada puede no aplicarse a usted.

Conserve este manual ya que contiene información importante.

DEUTSCH

DREIRAD MIT DICKEN RELFEN

Alter: ab 2 -6 Jahre

Bitte den Kassenzettel als Beleg aufbewahren.

⚠️ ACHTUNG: ZUSAMMENBAU DURCH ERWACHSENE ERFORDERLICH.

- ZUR VERMEIDUNG SCHWERER VERLETZUNGEN: Ständige Aufsicht durch Erwachsene erforderlich; niemals in der Nähe von Kraftfahrzeugen benutzen; niemals in der Nähe von Straßen, Swimmingpools, auf Hügeln, Stufen oder abschüssigen Auffahrten benutzen; Bei Benutzung immer Schuhe tragen. Niemals mehr als ein Fahrer.
- Diese Anleitungen zur späteren Einsicht aufbewahren!
 - Vor der Montage enthält diese Packung Kleinteile: Metallteile, die eine Erststückungsgefahr darstellen und scharfe Kanten und Spitzen haben. Vor dem Zusammenbau von Kindern fernhalten.
 - Überwachung durch Erwachsene notwendig. Lassen Sie Ihr Kind nicht unbeaufsichtigt.
 - Niemals in der Nähe von Kraftfahrzeugen benutzen.
 - Rutscheautos sollten nicht in der Nähe von Straßen, Hügeln, Fahrbahnen oder Gefällen benutzt werden.
 - Beim Dreiradfahren immer geschlossene Schuhe tragen.
 - Fahrer sollten immer einen richtig sitzenden Helm tragen, der Standard 16 CFR 1203 der U.S. Consumer Product Safety Commission (amerikanische Konsumgüter-Sicherheitskommission, CPSC) erfüllt.
 - Niemals das Spielzeug durch mehr als ein Kind zugleich benutzen lassen.
 - Höchstbelastung: 27 kg. pro Kind.
 - Dieses Produkt ist für Kinder ab 2-6 Jahre gedacht.
 - Augen schützen. Bei Benutzung eines Hammers immer Schutzbrille tragen.

- Nicht für den Gebrauch im Freien geeignet, wenn die Temperatur unter -18°C sinkt. In extremer Kälte verlieren die Plastikteile ihre Geschmeidigkeit, können spröde werden und bei Berührung brechen. Das Gerät an einem warmen, geschützten Platz lagern.

PFLEGEHINWEISE

- Solange das Gerzät in Gerbrauch ist, sollten Sie sämtliche Schraubverbindungen zweimal monatlich überprüfen und, falls erforderlich, festziehen. Diese Überprüfung ist zu Beginn der Saison besonders wichtig. Sollte dies nicht gemacht werden, besteht die Gefahr, dass das Gerät umkippt und somit zu einem gefährlichen Hindernis wird. Falls diese nicht fest sitzen, Risse aufweisen oder fehlen, müssen sie ausgetauscht werden.

KUNDENSERVICE:

www.littletik.es.com

MGA Entertainment (Netherlands) B.V.
Klipperaak 201
2411ND Bodegraven
Netherlands

Gedrukt in V.s.a.

© The Little Tikes® Company, ein Unternehmen von MGA Entertainment. LITTLE TIKES® ist ein Markenzeichen von Little Tikes in den USA und anderen Ländern. Alle Logos, Namen, Gestalten, Abbilder, Images, Slogans und Verpackungsdesigns sind das Eigentum von Little Tikes. Diese Verpackung bitte für mögliche Rückfragen aufbewahren. Sie enthält wichtige Informationen. Bitte entfernen Sie die Verpackung und die Firmenadresse sowie jegliche Anhänger, Befestigungen und Fäden, bevor das Produkt in die Hände eines Kindes gelangt. Abweichungen des Inhalts in Farbe und Gestaltung gegenüber den Abbildungen auf der Verpackung vorbehalten. Anleitung enthalten.

GARANTIE

The Little Tikes Company stellt lustige, hochwertige Spielsachen her. Wir gewähren dem Erstkäufer vom Zeitpunkt des Erwerbs eine auf ein Jahr * befristete Garantie hinsichtlich Materialien und Verarbeitung (Kaufbeleg mit Datum ist erforderlich). Die einzigen unter dieser Garantie verfügbaren Abhilfemaßnahmen sind entweder der Ersatz des fehlerhaften Teils des Produktes oder der Ersatz des Produktes; dies liegt einzig und allein im Ermessen von The Little Tikes Company. Garantieanspruch besteht nur, wenn das Produkt den Anweisungen entsprechend zusammengebaut und gewartet wurde. Die Garantie erstreckt sich nicht auf Missbrauch, Unfall, Schönheitsfehler wie Verblässen oder Kratzer durch normale Abnutzung oder alle anderen Ursachen, die sich nicht aus Material- oder Verarbeitungsfehlern ergeben. *Die Garantiefrist beträgt drei (3) Monate für Kindertagesstätten oder kommerzielle Käufer.

Außerhalb der U.S.A und Kanadas: Kontaktieren Sie bei Garantieansprüchen die Verkaufsstelle. Diese Garantie gibt Ihnen spezifische gesetzliche Rechte. Sie mögen noch weitere Rechte haben, die von Land/Staat zu Land/Staat unterschiedlich sind. Einige Länder/Staaten gestatten nicht den Ausschluss von befallig entstandenen oder Folgeschäden, so dass die obigen Einschränkungen auf Sie möglicherweise nicht zutreffen.

Bitte bewahren Sie diese Anleitung auf, sie enthält wichtige Informationen.

POLSKI

ROWEREK SPORTOWY

Wiek: 2 - 6 lat

Prosimy zachować paragon jako dowód zakupu.

⚠️ OSTRZEŻENIE: WYMAGANY MONTAŻ PRZEZ OSOBY DOROSŁE.

ABY UNIKNAĆ POWAŻNYCH OBRAŻEŃ: Wymagany jest ciągły nadzór osoby dorosłej, zabawek nie należy używać w pobliżu pojazdów mechanicznych, ulic, basenów, wzniesień, schodów lub pochylonych podjazdów. Z zabawek jezdnych należy zawsze korzystać w butach. Z zabawki może korzystać jednocześnie tylko jedna osoba.

- Prosimy zachować tę instrukcję na wypadek ewentualnych wątpliwości.
- Niezmontowana zabawka zawiera małe części i materiały, które stwarzają niebezpieczeństwo połknięcia lub zranienia ostrymi krawędziami i narożnikami. Chronić przed dziećmi, zanim zabawka nie zostanie złożona.
- Zabawa powinna odbywać się pod opieką osób dorosłych. Nie należy pozostawiać dzieci bez takiej opieki.
- Nie należy używać w pobliżu pojazdów silnikowych.
- Zabawek jezdnych nie należy używać w pobliżu ulicy, basenów, schodów, wzniesień, jezdni czy stoków.
- Zawsze podczas użytkowania trójkołowego roweru należy nosić pełne buty.
- Użytkownicy powinni zawsze nosić odpowiednio dopasowany kask, spełniający Standard 16 CFR 1203 Amerykańskiej Komisji do Spraw Bezpieczeństwa Produktów Konsumenckich (CPSC).
- Zabawka jednoosobowa.
- Maksymalna waga jednego dzieci 27 kg (60 lbs).
- Produkt jest przeznaczony do zabawy dla dzieci w wieku od 2 - 6 lat.
- Chronić oczy. Podczas używania młotka należy zawsze nosić okulary ochronne.
- Kiedy temperatura spadnie poniżej -18°C, nie należy używać tego produktu na zewnątrz. W bardzo niskich temperaturach materiały plastikowe tracą odporność i mogą stać się kruche i pękać w wyniku uderzeń. Przechowywać produkt w ciepłym, bezpiecznym miejscu.

KONSERWACJA

- Wszystkie części należy sprawdzać dwa razy w miesiącu w okresie użytkowania, i w razie potrzeby poprawiać mocowanie. Szczególnie istotne jest przestrzeganie

tego zalecenia na początku każdego sezonu. Nieprzeprowadzenie kontroli grozi przewróceniem zabawki lub innym niebezpieczeństwem. Wymienić, jeśli są obluzowane, pęknięte lub zagięty.

OBSŁUGA KLIENTA

www.littletik.es.pl

MGA Entertainment Poland Sp z o.o.

ul. Grottgera 15a
76-200 Słupsk
Polska

tel. + 48 59 847 4417
fax + 48 59 847 4446



Wydrukowano w USA.

© The Little Tikes® Company należy do concernu MGA Entertainment. LITTLE TIKES® jest znakiem towarowym Little Tikes w Stanach Zjednoczonych i innych krajach. Wszystkie logo, nazwy, znaki, wizerunki, obrazy, hasła i wygląd opakowań są własnością firmy Little Tikes. Adres i opakowanie należy zachować do konsultacji, ponieważ zawiera ważne informacje. Zawartość, w tym syfykacja i kolor, mogą się różnić od zdjęć umieszczonych na opakowaniu. Instrukcja dołączona. Przed przekazaniem tego produktu dziecku należy usunąć całe opakowanie, w tym etykiety, taśmy i zszywki.

GWARANCJA

Firma Little Tikes produkuje wesołe zabawki wysokiej jakości. Kupujący otrzymuje od nas gwarancję, że nasz produkt jest wolny od wad w materiałach lub wykonaniu przez okres jednego roku* od daty zakupu (jako dowód zakupu wymagany jest paragon opatrzony datą). Firma Little Tikes oświadcza, że jedynym zadośćuczynieniem w ramach niniejszej gwarancji będzie wymiana uszkodzonej części lub wymiana produktu. Niniejsza gwarancja ma zastosowanie wyłącznie, jeśli produkt został zmontowany i jest konserwowany zgodnie z instrukcją. Gwarancja ta nie obejmuje przypadków niewłaścivego użycia, nieszczęśliwych wypadków, kwestii kosmetycznych takich jak utrata intensywności koloru czy zadrapania powstające w wyniku normalnego użytkowania, ani też jakichkolwiek innych przyczyn uszkodzenia zabawki niewykorzystających z wad w materiałach lub wykonaniu.

U.S.A i Kanada: Aby uzyskać pomoc w sprawie gwarancji, odwiedź stronę internetową www.littletik.es.com, zadzwoń pod numer 1-800-321-0183 lub napisz na adres: Consumer Service, The Little Tikes Company, 2180 Barlow Road, Hudson OH 44236, U.S.A. Niektóre części wymienne są dostępne również po upłynięciu gwarancji; w tej sprawie prosimy o kontakt z nami.

Poza granicami U.S.A i Kanady: Aby uzyskać pomoc w sprawie gwarancji, należy skontaktować się ze sprzedawcą. Gwarancja ta przynajme konsumentowi okrełone prawa, lecz nie ogranicza innych praw wynikających z obowiązujących przepisów prawnych, jakie mogą mu przysługiwać. W niektórych przypadkach niemożliwe będzie wyłącznie odpowiedzialności za uszkodzenia przypadkowe, a więc powyższe ograniczenia nie będą miały zastosowania.

Prosimy zachować niniejszą instrukcję obsługi – zawiera ona ważne informacje.

NEDERLANDS

DRIEWIELER MET HARDE BANDEN

Leeftijd: 2-6 jaar en ouder

Bewaar a.u.b. uw kassabon als bewijs van aankoop.

⚠️ LET OP: IN ELKAAR TE ZETTEN DOOR EEN VOLWASSENE.

VOORKOM ERNSTIG LETSEL: Voortdurend toezicht van volwassene vereist. Nooit te gebruiken in de buurt van motorvoertuigen, dicht bij de straat, bij zwembaden of op heuvels, trappen of hellende afritten. Bij het rijden op dit speelgoed moeten altijd schoenen worden gedragen. Nooit meer dan één berijder toestaan.

- Bewaar deze handleiding voor referentie.
- Vóór montage bevat het pakket kleine onderdelen: bevestigingsmiddelen die verstikkingsgevaar opleveren en die scherpe randen en punten kunnen hebben. Buiten bereik van kinderen houden totdat de montage is voltooid.
- Toezicht van een volwassene is vereist. Laat het kind niet onbewaakt achter.
- Nooit gebruiken in de buurt van motorvoertuigen.
- Rijspeelgoed mag niet in de buurt van straten, zwembaden, op of bij trappen, heuvels, wegen of hellingen worden gebruikt.
- Draag altijd dichte schoenen bij het berijden van de driewieler.
- Rijders dienen altijd een goed passende helm te dragen die voldoet aan norm 16 CFR 1203 van de Amerikaanse Consumer Product Safety Commission (CPSC).
- Maximum gewicht per kind: 27 kg.
- Dir product is bestemd voor kinderen vanaf 2-6 jaar en ouder.
- Bescherm uw ogen. Draag altijd een veiligheidsbril tijdens het gebruik van gereedschap.
- Gebruik dit product niet buiten als de temperatuur onder -18°C komt. Bij lage temperaturen wordt kunststof hard en broos en kan breken als er tegenaan wordt gestoten. Berg het product op een warmere, beschutte ruimte.

ONDERHOUD

- Controleer de volledige installatie tweemaal per maand tijdens de gebruiksperiode en draai de schroeven zo nodig opnieuw aan. Het is met name belangrijk dat deze procedure wordt uitgevoerd aan het begin van elk seizoen. Het niet opvolgen van deze procedures kan leiden tot het omvallen van het product of een anderzijds gevaarlijke situatie. Vervang deze als ze los zitten, gearbsten zijn, of ontbreken.

CONSUMENTEN SERVICE

www.littletik.es.nl

Little Tikes

MGA Entertainment (Netherlands) B.V./Belgium BVBA
Klipperaak 201, 2411 ND Bodegraven, NL
Telefoon: +31 (0) 172- 758 038

Fax: +31 (0) 172- 758 039

E-mail: klantenservice@mgae.com



Gedrukt in V.s.a.

© The Little Tikes Company, onderdeel van MGA Entertainment. LITTLE TIKES® is een handelsmerk van Little Tikes in de VS. en andere landen. Alle logo's, namen, symbolen, gelijkenissen, afbeeldingen, slogans en verpakkingsvormen zijn het eigendom van Little Tikes. Het adres en de verpakking bevatten belangrijke informatie, bewaar beide dus goed. Verwijder al het verpakkingsmateriaal, inclusief labels, touwtjes en nietjes voordat u dit product aan een kind geeft. De inhoud, met inbegrip van de specificaties en kleuren, kan afwijken van de foto's die op de verpakking zijn afgebeeld. Inclusief gebruiksaanwijzing.

GARANTIE

The Little Tikes Company vervaardigt leuk speelgoed van hoge kwaliteit. Wij garanderen de oorspronkelijke koper dat dit product gedurende één jaar* vanaf de datum van aankoop vrij zal zijn van materiaal- en productiefouten (gedateerde verkoopbon is vereist als bewijs van aankoop). Naar keuze van The Little Tikes Company bestaan de enige rechtsmiddelen die beschikbaar zijn in het kader van deze garantie uit vervanging van het defecte onderdeel of vervanging van het product. Deze garantie is alleen geldig als het product is gemonteerd en onderhouden volgens de instructies. Deze garantie omvat geen misbruik, ongevallen, cosmetische kwesties zoals verkleuring of krassen als gevolg van normale slijtage, of enige andere oorzaak dan materiaal- en productiefouten. *De garantieperiode bedraagt drie (3) maanden voor kinderdagverblijven of zakelijke klanten.

Buiten de Verenigde Staten en Canada: Neem contact op met uw verkoper voor meer informatie over de garantieservice. Deze garantie biedt u specifieke wettelijke rechten. Bovendien hebt u mogelijk nog andere rechten. Deze kunnen echter van land tot land of van staat tot staat verschillen. In sommige landen en staten is uitsluiting of beperking van incidentele of gebruikelijke schade toegestaan, dus is de bovenstaande beperking of uitsluiting mogelijk niet op u van toepassing.

Bewaar deze handleiding goed, er staat belangrijke informatie in.