

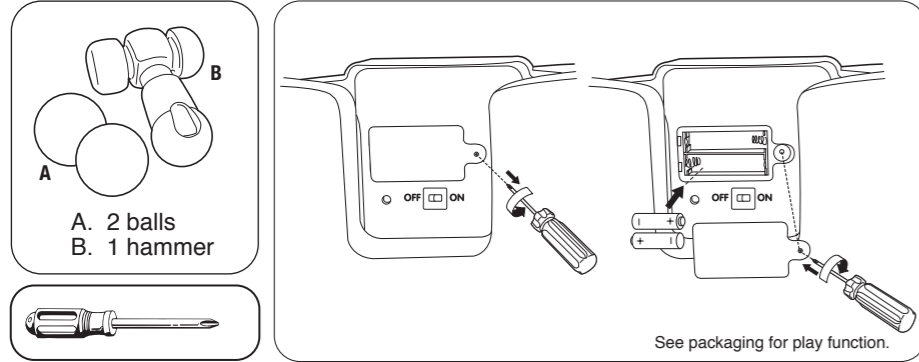
little tikes.

DiscoverSounds[®] Workshop

(ENG)

Ages: 6-36 months
Please save sales receipt for proof of purchase.
Adult supervision and battery assembly required.

627552M



ADULT BATTERY ASSEMBLY REQUIRED

DO NOT LEAVE CHILDREN UNATTENDED.

BATTERY SAFETY INFORMATION

- Keep these instructions for future reference.
- Requires 2 "AA" (LR6) alkaline batteries (not included). (Rechargeable batteries may be substituted.)
- The voltage of a fully-charged, rechargeable battery is often lower than that of a fresh alkaline battery. Therefore, it is recommended that alkaline batteries be used instead of rechargeable batteries for best performance and longer play time.
- Install batteries with the correct polarity (+ and -).
- To avoid battery leakage:
 1. Follow the toy and battery manufacturer's installation instructions.
 2. Do not mix old and new batteries.
 3. Do not mix standard (carbon-zinc), alkaline or rechargeable (nickel-cadmium or nickel-metalhydride) batteries. Do not mix different brands of batteries. Only batteries of the same or equivalent type as recommended are to be used.
 4. When toy is not used for an extended period of time, remove batteries to prevent possible leakage and damage to the unit.
 5. Remove dead or exhausted batteries from product.
 6. Dispose of dead batteries properly; do not bury. Do not dispose of batteries in fire as they may leak or explode.
- Make sure cover is properly installed on unit at all times.
- Do not attempt to recharge non-rechargeable batteries.
- Rechargeable batteries are to be removed from the toy before recharging.
- Charging of rechargeable batteries should be done only by an adult.
- The supply terminals are not to be short circuited.

NOTE: If the unit stops working or doesn't work as it should, remove the batteries for a few minutes and then re-insert them. If there is still a problem, install new batteries.

Warning: Changes or modifications to this unit not expressly approved by the party responsible for compliance could void the user's authority to operate the equipment.

FCC COMPLIANCE

NOTE: This equipment has been tested and found to comply with the limits for a Class B digital device, pursuant to Part 15 of the FCC Rules. These limits are designed to provide reasonable protection against harmful interference in a residential installation. This equipment generates, uses and can radiate radio frequency energy and, if not installed and used in accordance with the instructions, may cause harmful interference to radio communications. However, there is no guarantee that interference will not occur in a particular installation. If this equipment does cause harmful interference to radio or television reception, which can be determined by turning the equipment off and on, the user is encouraged to try to correct the interference by one or more of the following measures:

- Reorient or relocate the receiving antenna.
 - Increase the separation between the equipment and receiver.
 - Connect the equipment into an outlet on a circuit different from that to which the receiver is connected.
 - Consult the dealer or an experienced radio/TV technician for help.
- This device complies with Part 15 of the FCC Rules. Operation is subject to the following two conditions: (1) This device may not cause harmful interference, and (2) this device must accept any interference received, including interference that may cause undesired operation. Caution: Modifications not authorized by the manufacturer may void users authority to operate this device. This Class B digital apparatus complies with Canadian ICES-003.

LIMITED WARRANTY

The Little Tikes Company makes fun, high quality toys. We warrant to the original purchaser that this product is free of defects in materials or workmanship for one year * from the date of purchase (dated sales receipt is required for proof of purchase). At the sole election of The Little Tikes Company, the only remedies available under this warranty will be either replacement of the defective part of the product or refund of the purchase price of the product. This warranty is void only if the product has been assembled and maintained per the instructions. This warranty does not cover abuse, accident, cosmetic issues such as fading or scratches from normal wear, or any other cause not arising from defects in material and workmanship.

U.S.A and Canada: For warranty service or replacement part information, please visit our website at www.littletikes.com, call 1-800-321-0183 or write to: Consumer Service, The Little Tikes Company, 2180 Barlow Road, Hudson OH 44236, U.S.A. Some replacement parts may be available for purchase after warranty expires—contact us for details.

Outside U.S.A and Canada: Contact place of purchase for warranty service. This warranty gives you specific legal rights, and you may also have other rights, which varY from country/state to country/state. Some countries/states do not allow the exclusion or limitation of incidental or consequential damages, so the above limitation or exclusion may not apply to you.

*The warranty period is three (3) months for daycare or commercial purchasers.

Let's care for the environment!
The wheellie bin symbol indicates that the product must not be disposed of with other household waste. Please use designated collection points or recycling facilities when disposing of the item.
Do not treat old batteries as household waste. Take them to a designated recycling facility.

Please keep this manual as it contains important information.

© The Little Tikes Company, an MGA Entertainment company. LITTLE TIKES[®] and DISCOVERSOUNDS[®] are trademarks of Little Tikes in the U.S. and other countries. All logos, names, characters, likenesses, images, slogans, and packaging appearance are the property of Little Tikes. Little Tikes Consumer Service 2180 Barlow Road Hudson, Ohio 44236 U.S.A. 1-800-321-0183 Printed in China

Little Tikes
MGA Entertainment UK Ltd.
50 Presley Way
Crownhill
Milton Keynes, MK8 0ES
Bucks, UK
+ 0800 521 558

www.littletikes.com or www.littletikes.co.uk

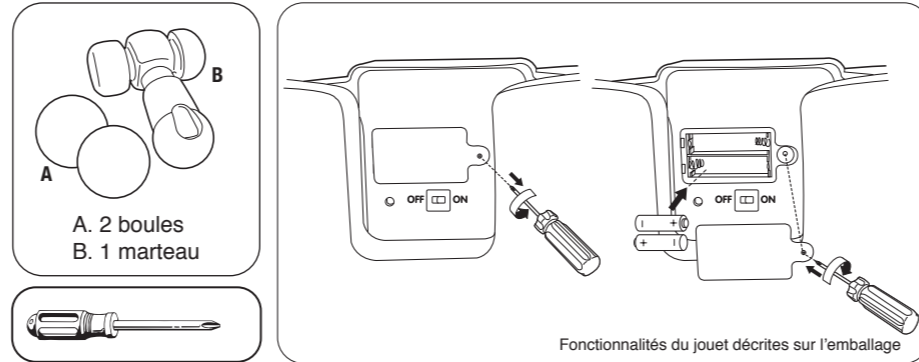
little tikes.

Atelier DiscoverSounds[®]

(FR)

Âge : 6-36 mois
Conservez le reçu comme preuve d'achat.
Un adulte doit effectuer la surveillance et insérer les piles.

627552M



UN ADULTE DOIT INSÉRER LES PILES.

NE LAISSEZ PAS LES ENFANTS SANS SURVEILLANCE.

INFORMATIONS SUR LA SÉCURITÉ DES PILES

- Conservez ces instructions pour référence future.
- Fonctionne avec 2 piles « AA » (LR6) alcalines (non incluses). (Vous pouvez utiliser des piles rechargeables).
- La tension d'une pile rechargeable entièrement chargée est souvent plus faible que celle d'une pile alcaline neuve. Il est donc recommandé d'utiliser des piles alcalines au lieu de piles rechargeables pour une meilleure performance et une plus grande durée de jeu.
- Insérez les piles en respectant la polarité (+ et -).
- Pour éviter la fuite des piles :
 1. Suivez les instructions d'installation du fabricant du jouet et des piles.
 2. Ne combinez pas des piles usagées et neuves.
 3. Ne combinez pas des piles standard (sèches), alcalines ou rechargeables (nickel-cadmium ou nickel-hydrure métallique). Ne combinez pas diverses marques de piles. Seules les piles de même type ou de type équivalent sont recommandées.
 4. Si le jouet n'est pas utilisé pendant de longues périodes, retirez les piles pour prévenir toute fuite et tout endommagement possibles du jouet.
 5. Retirez les piles usagées du produit.
 6. Jetez les piles usagées de manière appropriée ; ne les enterrez pas. Ne jetez pas les piles au feu ; les piles pourraient couler ou exploser.
- Le couvercle doit être bien posé sur l'appareil en tout temps.
- N'essayez pas de recharger des piles non rechargeables.
- Les piles rechargeables doivent être retirées du jouet avant la charge.
- Les piles rechargeables doivent uniquement être chargées par un adulte.
- Ne court-circuitez pas les bornes d'alimentation.

REMARQUE : si l'appareil cesse de fonctionner ou ne fonctionne pas correctement, retirez les piles pendant quelques minutes et insérez-les de nouveau. Si le problème persiste, remplacez les piles.

Attention : Les changements ou modifications de cet appareil non approuvés par le tiers responsable de la conformité pourraient annuler l'autorité de l'utilisateur à faire fonctionner cet appareil.

CONFORMITÉ À LA FCC

REMARQUE : Cet appareil a été testé et est jugé conforme aux limites des appareils numériques de classe B, conformément à la partie 15 des règles de la FCC. Ces limites sont conçues pour fournir une protection raisonnable contre le brouillage préjudiciable dans une installation résidentielle. Cet appareil produit, utilise et peut émettre une énergie de radiofréquence et, s'il n'est pas installé et utilisé conformément aux directives, peut causer un brouillage préjudiciable aux radiocommunications. Toutefois, il n'y a aucune garantie que le brouillage ne surviendra pas dans une installation particulière. Si cet appareil cause un brouillage préjudiciable à la réception de la radio ou de la télévision ; ce qui peut être déterminé en éteignant l'appareil et en le rallumant, l'utilisateur devra essayer de corriger le brouillage par l'une ou l'autre des mesures suivantes :

- Réorienter ou resituer l'antenne de réception.
 - Accroître la distance entre le matériel et le récepteur.
 - Brancher l'appareil dans une prise sur un circuit autre que celui auquel le récepteur est branché.
 - Consulter le détaillant ou un technicien de radio/télévision expérimenté pour obtenir de l'aide.
- Cet appareil est conforme à la partie 15 des règles de la FCC. Le fonctionnement est sujet aux deux conditions suivantes : (1) cet appareil ne doit pas causer de brouillage préjudiciable et (2) cet appareil doit accepter tout brouillage reçu, incluant les brouillages qui peuvent causer un mauvais fonctionnement.

Attention : les modifications de cet appareil non autorisées par le fabricant pourraient annuler l'autorité de l'utilisateur à faire fonctionner cet appareil. Cet appareil numérique de classe B est conforme à la norme NMB-003 du Canada.

GARANTIE LIMITÉE

The Little Tikes Company conçoit des jouets amusants et de haute qualité. Nous garantissons à l'acheteur d'origine que ce produit est exempt de défauts de matériaux ou de main-d'œuvre et ce, pendant un an* à partir de la date d'achat (le reçu daté est requis comme preuve d'achat). Au seul gré de The Little Tikes Company, les seuls recours offerts en vertu de cette garantie sont soit le remplacement de la pièce défectueuse du produit, soit le remboursement du prix d'achat du produit. Cette garantie est valide uniquement si le produit a été assemblé et entretenu conformément aux instructions. Cette garantie ne couvre pas l'abus, les accidents, les problèmes cosmétiques comme la décoloration ou les éraflures, causés par l'usage normale, ni les autres causes ne découlant pas de défauts de matériaux et de fabrication.

États-Unis et Canada : pour obtenir des informations sur le service sous garantie ou les pièces de rechange, consultez notre site Web sur www.littletikes.com, composez le numéro 1-800-321-0183 ou écrivez à : Service à la clientèle, The Little Tikes Company, 2180 Barlow Road, Hudson, OH 44236, U.S.A. Certaines pièces de rechange peuvent être achetées après l'expiration de la garantie. Contactez-nous pour obtenir plus de détails.

À l'extérieur des États-Unis et du Canada : contactez le lieu d'achat pour les services sous garantie. Cette garantie donne des droits juridiques spécifiques et l'utilisateur peut aussi jouir d'autres droits. Lesquels varient d'un pays/État à l'autre. Certains pays/États ne permettent pas l'exclusion ou la restriction des dommages accessoires ou indirects, ainsi la restriction ou l'exclusion mentionnée ci-dessus peut ne pas s'appliquer.

*La période de garantie est de trois (3) mois pour les garderies ou les acheteurs commerciaux.

« Protégeons notre environnement ! »
Le symbole de poubelle indique que le produit ne doit pas être jeté avec les rebuts domestiques. Utilisez les lieux de collecte ou les établissements de recyclage désignés pour mettre cet article au rebut. Ne traitez pas les piles usagées comme un rebut domestique. Apportez-les à un établissement de recyclage désigné.

Gardez ce manuel car il renferme des renseignements importants.

© The Little Tikes Company, société MGA Entertainment. LITTLE TIKES[®] et DISCOVERSOUNDS[®] sont des marques de commerce de Little Tikes aux États-Unis et dans d'autres pays. Les logos, noms, personnages, ressemblances, images, slogans et modèles d'emballages appartiennent à Little Tikes. klantenservice@mgae.com Tél. : +31 (0) 20 354 8024 Fax : +31 (0) 20 659 8034 Imprimé en Chine

www.littletikes.fr

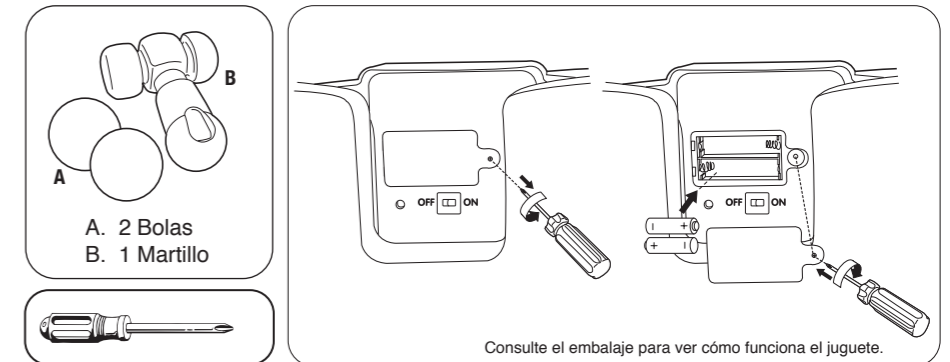
little tikes.

Taller DiscoverSounds[®]

(ES)

Edad: de 6 a 36 meses
Guarde el recibo de compra como prueba de su adquisición.
Requiere la supervisión de un adulto y montaje de pilas.

627552M



LAS PILAS DEBEN SER INSTALADAS POR UN ADULTO.

NO DEJE A LOS NIÑOS SIN VIGILANCIA.

INFORMACIÓN SOBRE SEGURIDAD DE LAS PILAS

- Guarde estas instrucciones para futuras consultas.
- Funciona con 2 pilas alcalinas de tipo "AA" (LR6) (no incluidas). (Sustituibles por pilas recargables).
- El voltaje de una pila recargable completamente cargada es menor que el voltaje de una pila alcalina nueva. Por esta razón recomendamos el uso de pilas alcalinas en vez de pilas recargables. Con ellas se obtiene un mejor funcionamiento y un mayor tiempo de juego.
- Instale las pilas observando la polaridad correcta (+ y -).
- Para evitar fugas en las pilas:
 1. Siga las instrucciones del fabricante para instalar las pilas.
 2. No mezcle pilas usadas con otras nuevas.
 3. No mezcle pilas estándar (carbono-cinc), alcalinas o recargables (níquel-cadmio o hidruro metálico de níquel). No mezcle pilas de diferentes tipos. Utilice únicamente pilas del tipo recomendado.
 4. Cuando no vaya a utilizar el juguete durante períodos prolongados, retire del mismo las pilas para así evitar posibles fugas de ácido que pudieran dañarlo.
 5. Retire las pilas agotadas de dentro del juguete.
 6. Deseche las pilas agotadas de forma apropiada. No las entierre. No eche las pilas agotadas al fuego porque pueden tener fugas o explotar.
- Verifique que la tapa de las pilas está siempre en su lugar.
- No intente recargar pilas que no sean recargables.
- Retire las pilas recargables del juguete mientras las carga.
- Las pilas recargables sólo deberán ser recargadas por un adulto.
- No cortocircuite los terminales de las pilas.

OBSERVACION: Si el juguete deja de funcionar o no funciona adecuadamente, retire las pilas por unos minutos y vuélvalas a colocar. Si el problema persiste, reemplace las pilas por unas nuevas.

¡Advertencia! Cualquier cambio o modificación que se efectúe en este aparato y que no esté expresamente aprobado por la parte responsable de su conformidad con las normativas correspondientes, pueden hacer que el usuario vea anulado su derecho a utilizar el equipo.

CONFORMIDAD CON LOS REQUISITOS DE LA FCC

NOTA: Este equipo ha sido probado y se encontró que cumple con los límites para la Clase B del dispositivo digital, de conformidad con el Apartado 15 del Reglamento FCC. Estos límites son designados para proporcionar una protección razonable contra interferencia dañina en una instalación residencial. Este equipo genera, usa y puede radiar energía de radio frecuencia y, de no ser instalado y empleado de acuerdo a las instrucciones, puede causar interferencia dañina para las comunicaciones de radio. De cualquier forma, no hay garantía de que la interferencia no ocurra en una instalación en particular. Si este equipo causa interferencia dañina a la recepción de radio o televisión, lo cual puede ser determinado apagando y encendiendo el equipo, el usuario es alertado a tratar de corregir la interferencia a través de una o más de las siguientes medidas:

- Reorientar o reubicar la antena receptora.
- Aumentar la separación entre el equipo y el receptor.
- Conecte el equipo a una salida de circuito diferente a aquella en la que el receptor se encuentre conectado.
- Consulte al vendedor o a un técnico experimentado en radio/televisión para ayuda. Este dispositivo cumple con el Apartado 15 del Reglamento FCC. La operación está sujeta a las siguientes dos condiciones: (1) Este dispositivo puede no causar interferencia dañina, y (2) este dispositivo debe aceptar cualquier interferencia recibida, incluyendo interferencia que pueda causar un funcionamiento no deseado.

Precaución: Las modificaciones no autorizadas por el fabricante pueden anular la autoridad del usuario para operar este dispositivo. Este aparato digital de Clase B cumple con la norma canadiense ICES-003.

GARANTÍA LIMITADA

La compañía Little Tikes fabrica juguetes divertidos de alta calidad. Le garantizamos al comprador original que este producto está libre de defectos de material o mano de obra por un año * a partir de la fecha de compra (se requiere el recibo de compra fechado como prueba). A exclusiva elección de la compañía Little Tikes, el único remedio disponible bajo esta garantía será el reemplazo de la parte defectuosa del producto o el reembolso del precio de compra de dicho producto. Esta garantía es válida solamente si el producto ha sido montado y mantenido según las instrucciones. Esta garantía no cubre abuso, accidente, aspectos cosméticos tales como el descoloramiento o las rayas como consecuencia de un uso normal, ni ningún otro problema que no surja de defectos de material o mano de obra.

Fuera de EE.UU. y Canadá: Póngase en contacto con el lugar de compra para el servicio de garantía. Esta garantía le otorga derechos legales específicos y es posible también que tenga otros derechos que varían según el país/estado. Algunos países/estados no permiten la exclusión o limitación de daños concomitantes o consecuentes, por lo cual la limitación o exclusión mencionada puede no aplicarse a usted.

*El período de garantía es de tres (3) meses para guarderías o compradores comerciales.

¡Cuidemos el medio ambiente!
El símbolo del contenedor de basura tachado indica que este producto no debe desecharse junto con los desperdicios domésticos. A la hora de desechar el producto, utilice los puntos de recogida o centros de reciclaje designados.
No deseche las baterías/pilas usadas junto con los desperdicios domésticos. Llévelas a algún centro de reciclaje designado.

Conserve este manual ya que contiene información importante.

© The Little Tikes Company, una compañía MGA Entertainment. LITTLE TIKES[®] y DISCOVERSOUNDS[®] son marcas registradas de Little Tikes en los EE.UU. y otros países. Todos los logos, nombres, personajes, aspectos distintivos, imágenes, eslóganes y embalajes son propiedad exclusiva de Little Tikes. Distribuidor para España: Bandai España S.A. Avda. del Vidrio, 18-20 19200 Azuqueca de Henares (Guadalajara) España C.I.F.: A-19159573

Cocina DiscoverSounds[®] Importador y distribuidor para México: HANDELL S A P I DE C.V. GOBERNADOR JOSÉ GUADALUPE COVARRUBIAS # 78 COL. SAN MIGUEL CHAPULTEPEC, C.P. 11850, MÉXICO, D.F HAN040701 FX5 Tel: 5245-7260 Impreso en China

www.littletikes.es



DiscoverSounds® Werkstatt

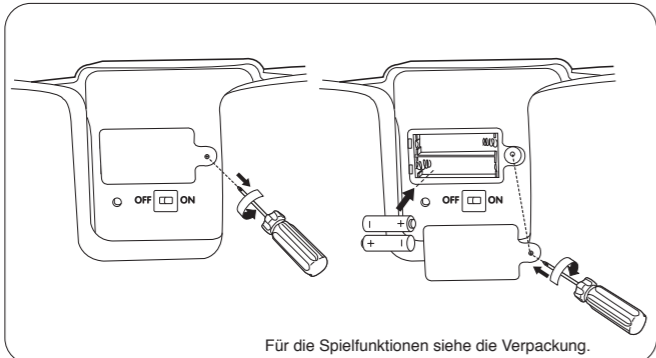
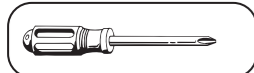
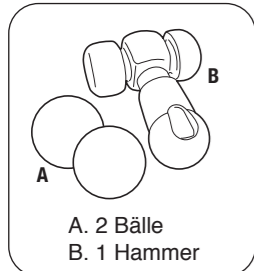
DE

Alter: 6-36 Monate

Bitte den Kassenzettel als Kaufbeleg aufbewahren.

Beaufsichtigung und Einlegen der Batterien durch einen Erwachsenen erforderlich.

627552M



Für die Spielfunktionen siehe die Verpackung.

EINLEGEN DER BATTERIEN DURCH EINEN ERWACHSENEN ERFORDERLICH. KINDER NICHT UNBEAUFICHTIGT SPIELEN LASSEN.

SICHERHEITSHINWEISE ZU BATTERIEN

- Diese Anleitung für mögliche Rückfragen bitte aufbewahren.
 - Erfordert 2 Alkali-Mignonzellen AA (LR6), nicht enthalten. (Wiederaufladbare Batterien können ersetzt werden.)
 - Die Leistung einer voll aufgeladenen wiederaufladbaren Batterie ist oft geringer als die einer neuen Alkali-Batterie. Für optimale Funktion und längere Spieldauer wird daher der Gebrauch von Alkali-Batterien anstelle von wiederaufladbaren Batterien empfohlen.
 - Beim Einlegen der Batterien auf die im Batteriefach angegebene Polrichtung (+/-) achten.
 - Um ein Auslaufen der Batterien zu vermeiden:
 1. Die Anweisungen des Spielwaren- und des Batterieherstellers zum Einlegen der Batterien beachten.
 2. Niemals alte und neue Batterien zusammen einlegen. (Immer alle Batterien zur gleichen Zeit auswechseln.)
 3. Niemals Alkali-Batterien, Standardbatterien (Zink-Kohle) oder wiederaufladbare Nickel-Cadmium-Zellen miteinander kombinieren. Keine Batterien unterschiedlicher Hersteller zusammen einlegen. Nur Batterien desselben oder eines entsprechenden Batterietyps wie empfohlen verwenden.
 4. Die Batterien immer aus dem Spielzeug herausnehmen, wenn es längere Zeit nicht benutzt wird, um ein Auslaufen der Batterien und Schäden am Produkt zu vermeiden.
 5. Alte oder verbrauchte Batterien immer aus dem Spielzeug entfernen.
 6. Verbrauchte Batterien sicher und vorschriftsgemäß entsorgen.
 - Bitte darauf achten, dass die Abdeckung zu jeder Zeit richtig geschlossen ist.
 - Nicht-wiederaufladbare Batterien dürfen nicht aufgeladen werden.
 - Wiederaufladbare Batterien vor dem Aufladen immer aus dem Produkt herausnehmen.
 - Das Aufladen wiederaufladbarer Batterien sollte nur unter Aufsicht eines Erwachsenen durchgeführt werden.
 - Die Anschlussklemmen dürfen nicht kurzgeschlossen werden.
- BITTE BEACHTEN: Sollte das Produkt nicht mehr funktionieren oder nicht so funktionieren, wie es sollte, bitte die Batterien für einige Minuten herausnehmen und dann erneut einlegen. Sollte das Problem weiterhin bestehen, bitte neue Batterien einlegen.
- Achtung: Veränderungen an diesem Produkt dürfen nur mit ausdrücklicher Genehmigung des Herstellers vorgenommen werden.

WICHTIGER HINWEIS

Achtung: Veränderungen an diesem Produkt dürfen nur mit ausdrücklicher Genehmigung des Herstellers vorgenommen werden.

GARANTIE

The Little Tikes Company stellt lustige, hochwertige Spielsachen her. Wir gewähren dem Erstkäufer vom Zeitpunkt des Erwerbs eine auf ein Jahr * befristete Garantie hinsichtlich Materialien und Verarbeitung (Kaufbeleg mit Datum ist erforderlich.). Garantieleistungen erfolgen einzig nach dem Ermessen von The Little Tikes Company und beschränken sich auf den Ersatz des fehlerhaften Teils oder die Rückerstattung des Kaufpreises des Produktes. Garantieanspruch besteht nur, wenn das Produkt den Anweisungen entsprechend zusammengesetzt und gewartet wurde. Die Garantie erstreckt sich nicht auf Missbrauch, Unfall, Schönheitsfehler wie Verblasen oder Kratzer durch normale Abnutzung oder alle anderen Ursachen, die sich nicht aus Material- oder Verarbeitungsfehlern ergeben.

Außerhalb der USA und Kanadas: Kontaktieren Sie bei Garantieansprüchen die Verkaufsstelle. Diese Garantie gibt Ihnen spezifische gesetzliche Rechte. Sie mögen noch weitere Rechte haben, die von Land/Staat zu Land/Staat unterschiedlich sind. Einige Länder/Staaten gestatten Ihnen das Recht auf beiläufig entstandenen oder Folgeschäden, so dass die obigen Einschränkungen auf Sie möglicherweise nicht zutreffen.

*Die Garantiefrist beträgt drei (3) Monate für Kindertagesstätten oder kommerzielle Käufer.

Umweltschutz ist Ehrensache!
Hinweis zur Entsorgung:
Dieses Produkt ist mit dem Symbol für die selektive Entsorgung von elektrischer Ausrüstung versehen (WEEE). Das heißt, dass dieses Produkt der EU Richtlinie 2002/96/EC entsprechend entsorgt werden muss, um die entstehenden Umweltschäden zu minimieren. Weitere Informationen erhalten Sie bei Ihrer lokalen oder regionalen Behörde. Aus diesem selektiven Entsorgungsprozess ausgeschlossene elektronische Produkte stellen wegen der Präsenz gefährlicher Substanzen eine Gefahr für die Umwelt und die Gesundheit dar.
Alte und verbrauchte Batterien gehören nicht in den Hausmüll. Bitte am Wertstoffhof oder der dafür vorgesehenen Recyclingstelle abgeben.

Diese Anleitung für mögliche Rückfragen bitte aufbewahren. Sie enthält wichtige Informationen.

© The Little Tikes Company, eine Firma von MGA Entertainment.
LITTLE TIKES® und DISCOVERSOUNDS® sind in den USA und anderen Ländern Warenzeichen von Little Tikes.
Alle Logos, Namen, Charaktere, Ähnlichkeiten, Bilder, Claims und das Erscheinungsbild der Verpackung sind in Besitz von Little Tikes.
Zapf Creation AG
Mönchrödener Str. 13
D-96472 Rödental
+49 (0) 9563 7251-0
Gedruckt in China

www.littletikes.com



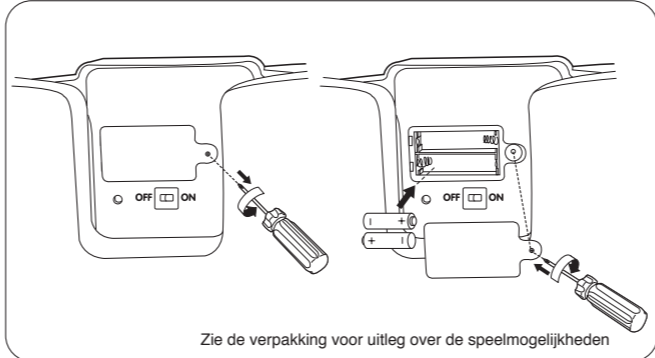
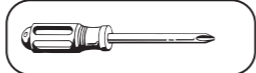
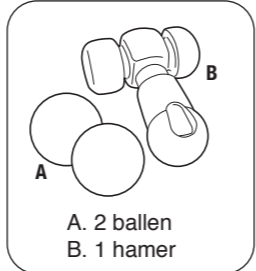
DiscoverSounds® Werkplaats

NL

Leeftijd: 6-36 maanden

Bewaar de kassabon als bewijs van aankoop. Ouderlijk toezicht en batterijplaatsing vereist.

627552M



Zie de verpakking voor uitleg over de speelmogelijkheden

BATTERIJEN DIENEN DOOR EEN VOLWASSENE TE WORDEN GEPLAATST LAAT KINDEREN NIET ZONDER TOEZICHT MET DIT PRODUCT SPELEN.

VEILIG GEBRUIK VAN BATTERIJEN

- Bewaar deze instructies, zodat u ze in de toekomst kunt raadplegen.
- Vereist 2 'AA' (LR6) alkalinebatterijen (niet inbegrepen). Deze kunnen worden vervangen door oplaadbare batterijen.
- De elektrische spanning van een volledig opgeladen, oplaadbare batterij is vaak lager dan de spanning van een nieuwe alkaline batterij. Voor de beste prestaties en de langste speeltijd worden daarom alkalinebatterijen aanbevolen.
- Let op de polariteit bij het plaatsen van batterijen (+ en -).
- Voorkom lekkende batterijen:
 1. Volg de instructies op van de speelgoedfabrikant en de batterijfabrikant.
 2. Gebruik geen nieuwe en oude batterijen samen.
 3. Gebruik geen gewone (koolstof-zink), alkaline of oplaadbare (nikkel-cadmium of nikkel-metaalhydride) batterijen samen. Gebruik geen verschillende merken batterijen samen. Gebruik uitsluitend batterijen van het aanbevolen type of van een gelijkwaardig type.
 4. Verwijder batterijen als het speelgoed langere tijd niet wordt gebruikt. Dit voorkomt lekken en beschadigingen.
 5. Verwijder lege of kapotte batterijen uit het product.
 6. Verwijder lege of kapotte batterijen uit het product. Gooi batterijen niet in het vuur, batterijen kunnen lekken of exploderen.
- Zorg ervoor dat het batterijdeksel altijd goed gesloten is.
- Laad niet-oplaadbare batterijen niet weer op.
- Verwijder oplaadbare batterijen uit het speelgoed voordat ze worden opgeladen.
- Oplaadbare batterijen dienen te worden opgeladen door een volwassene.
- Vermijd kortsluiting.
- OPMERKING: Als het speelgoed niet of niet goed meer werkt, haal de batterijen er dan een aantal minuten uit en plaats ze vervolgens opnieuw. Als dit het probleem niet oplost, plaats dan nieuwe batterijen.

Let op: wijzigingen die niet zijn goedgekeurd door degene die verantwoordelijk is voor de naleving van alle eisen kunnen ertoe leiden dat de gebruiker het recht verspeelt om dit product te mogen gebruiken.

FCC-VERKLARING

OPMERKING: dit product is getest en voldoet aan de voorschriften voor een digitaal apparaat van klasse B, overeenkomstig Deel 15 van de FCC-regels. Deze voorschriften zijn opgesteld om een redelijke bescherming te bieden tegen schadelijke storing bij gebruik binnenhuis. Dit product genereert en gebruikt radiofrequentie-energie, of kan deze uitrusten. Als het product niet volgens de instructies wordt geïnstalleerd en gebruikt, kan het schadelijke storingen voor radiocommunicaties veroorzaken. Er kan echter geen garantie worden gegeven dat bepaalde installaties storingsvrij zullen functioneren. Als het product wel storing veroorzaakt in radio- of televisieontvangst (wat u kunt vaststellen door het apparaat uit en aan te zetten) raden wij de gebruiker aan de storing proberen op te heffen door een of meer van de onderstaande maatregelen:

- Richt de ontvangerantenne op een andere manier of plaats deze ergens anders.
- Verhoog de afstand tussen het product en de radio of televisie.
- Sluit het apparaat aan op een stopcontact van een andere groep dan de groep waarop de radio of televisie is aangesloten.
- Vraag advies aan de verkoper of aan een ervaren radio-/televisietechnicus.

Dit apparaat is in overeenstemming met Deel 15 van de FCC-regels. Voor het gebruik moet worden voldaan aan twee voorwaarden: (1) dit product mag geen schadelijke interferentie veroorzaken, en (2) dit product moet elke ontvangen interferentie aanvaarden, met inbegrip van interferentie die de werking negatief zou kunnen beïnvloeden.

LET OP: wijzigingen die niet zijn goedgekeurd door de fabrikant kunnen ertoe leiden dat de gebruiker het recht verspeelt om dit product te mogen gebruiken. Dit digitale apparaat van klasse B voldoet aan de Canadese norm ICES-003.

BEPERKTE GARANTIE

De Little Tikes Company maakt speelgoed van hoge kwaliteit waar kinderen veel plezier aan beleven. Wij garanderen de oorspronkelijke koper voor een periode van één jaar * vanaf de oorspronkelijke aankoopdatum dat dit product bij normaal gebruik vrij is van defecten in materiaal of werking. Als bewijs voor de aankoop geldt een betalingsbewijs met datum. Onder deze garantie valt enkel de vervanging van het defecte onderdeel van het product of een restitutie van het aankoopbedrag van het product, dit naar eigen inzicht te bepalen door The Little Tikes Company. Deze garantie is enkel van toepassing als het product op de juiste manier in elkaar is gezet en onderhouden. Deze garantie is niet van toepassing op schade die ontstaat door verkeerd gebruik, per ongeluk, cosmetische schade zoals verbleekte kleuren of krassen door normale slijtage, of door andere oorzaken die niet te wijten zijn aan defecten in materiaal of werking.

Buiten de Verenigde Staten en Canada: wij verzoeken u contact op te nemen met de winkel. Deze garantie verleent u specifieke rechten en er kunnen ook andere rechten voor u gelden, afhankelijk van de staat/het land waarin u woont. Sommige staten/landen staan geen beperkingen toe voor de duur van een impliciete garantie, of voor het uitsluiten van bijkomende of vervolgschade. Het kan dus zijn dat de bovenstaande beperkingen niet van toepassing zijn op u.

* De garantieperiode is drie (3) maanden voor kinderopvanginstellingen of commerciële aankopers.

Zorg voor het milieu!
Het klikeo-pictogram betekent dat dit product niet bij het gewone huis-, tuin- en keukenafval mag worden gezet. Geef het product af bij een chemokar of breng het naar een KCA-inzamelpunt.
Gooi lege batterijen niet weg samen met het gewone huis-, tuin- en keukenafval. Breng ze naar een chemokar of een inzamelpunt voor klein chemisch afval.

Bewaar deze handleiding goed, er staat belangrijke informatie in.

© The Little Tikes Company, an MGA Entertainment company.
LITTLE TIKES® en DISCOVERSOUNDS® zijn handelsmerken van Little Tikes in de Verenigde Staten en andere landen. Alle logo's, namen, personages, kenmerken, afbeeldingen, slogans en het verpakkingsbeeldmateriaal zijn eigendom van Little Tikes.
MGA Entertainment Netherlands BV/ Belgium BVBA
Sloterweg 303A-I, 1171 VC Badhoevedorp, NL
31 (0) 20 354 80 34
Gedruckt in China

www.littletikes.nl



DiscoverSounds® Warsztat

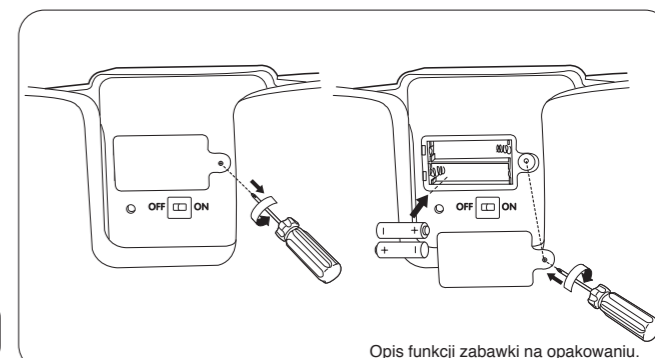
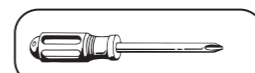
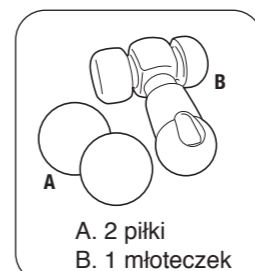
PL

Wiek: 6-36 miesięcy

Prosimy o zachowanie dowodu zakupu.

Wymagany jest nadzór i montaż baterii przez osoby dorosłe.

627552M



Opis funkcji zabawki na opakowaniu.

BATERIE MOŻE INSTALOWAĆ WYŁĄCZNIE OSOBA DOROSŁA

NIE POZOSTAWIAJĆ DZIECI BEZ OPIEKI OSOBY DOROSŁEJ! BEZPIECZNE KORZYSTANIE Z BATERII:

- Należy zatrzymać niniejszą instrukcję do późniejszego wykorzystania.
- Produkt wymaga 2 baterii alkalicznych typ AA (LR6) (nie załączono). Baterie alkaliczne można zastąpić akumulatorkami.
- Napięcie naładowanego akumulatora często jest niższe od napięcia świeżej baterii alkalicznej. Aby zapewnić jak najlepsze, długotrwałe działanie zabawki, zamiast akumulatorów zaleca się stosowanie baterii alkalicznych.
- Baterie instalować zgodnie z oznaczeniem + i -.
- Aby zapobiec wyciekowi baterii:
 1. Przestrzegać zaleceń producenta zawartych w instrukcji instalacji baterii.
 2. Nie instalować równocześnie baterii nowych z używanymi.
 3. Nie instalować baterii alkalicznych z bateriami cynkowo-węglowymi, akumulatorkami niklowo-kadmowymi lub niklowo-metalowo-wodorynymi. Nie instalować jednocześnie baterii różnych marek. Używać wyłącznie baterii tego samego typu zgodnych z zaleceniami producenta.
 4. Jeśli zabawka nie będzie używana przez dłuższy okres czasu, należy z niej wyciągnąć baterie. Inaczej może dojść do wycieku i uszkodzenia zabawki.
 5. Baterie wyczerpane należy usunąć z zabawki.
 6. Usunięte baterie utylizować w prawidłowy sposób: nie zakopywać, nie wrzucać do ognia, ponieważ można spowodować wyciek lub wybuch.
- Dopilnować, aby pokrywa gniazda baterii była zawsze na miejscu.
- Nie wolno ładować baterii, które nie są przeznaczone do ponownego ładowania.
- Przed przystąpieniem do ładowania akumulatorów należy je wyjąć z zabawki.
- Ładowanie akumulatorów powinno się odbywać wyłącznie przez osobę dorosłą.
- Nie powodować zwarcia pomiędzy bateriami.

UWAGA: Jeżeli urządzenie przestanie działać lub działa nieprawidłowo, należy na kilka minut wyciągnąć baterie, po czym zainstalować je ponownie. Jeżeli problem się powtarza – zainstalować nowe baterie.

OSTRZEŻENIE: dokonywanie jakichkolwiek zmian lub modyfikacji w tym urządzeniu bez zgody producenta pozbawia użytkownika prawa do roszczeń gwarancyjnych.

ZGODNOŚĆ Z REGULAMI FEDERALNEJ KOMISJI ŁĄCZNOŚCI (FCC)

UWAGA: Urządzenie to zostało przetestowane i spełnia wymagania określone dla urządzeń cyfrowych Klasy B, zgodnie z Częścią 15 Reguł FCC. Wymagania te określono w celu zapewnienia odpowiedniej ochrony przed wystąpieniem szkodliwych zakłóceń w instalacjach domowych. Urządzenie to generuje, wykorzystuje i może emitować energię w postaci fal radiowych i - o ile nie zostało zainstalowane oraz nie jest wykorzystywane zgodnie z instrukcją - może powodować szkodliwe zakłócenia komunikacji radiowej. Zakłócenia takie mogą jednak również wystąpić po prawidłowym zainstalowaniu urządzenia i podczas prawidłowej eksploatacji. Jeżeli urządzenie to jest powodem wystąpienia szkodliwych zakłóceń, co można sprawdzić przez jego wyłączenie i ponowne włączenie, zaleca się, aby użytkownik spróbował zminimalizować zakłócenia poprzez następujące działania:

- przekierowanie anteny odbiornika lub przeniesienie jej w inne miejsce,
- zwiększenie odległości pomiędzy urządzeniem a odbiornikiem,
- podłączenie urządzenia pod gniazdo zasilające, będące częścią innego obwodu, niż obwód, do którego podłączony jest odbiornik,
- zasięgnięcie porady u sprzedawcy lub doświadczonego technika RTV.

Urządzenie spełnia wymagania określone w Części 15 Reguł FCC. Korzystając z urządzenia należy wziąć pod uwagę następujące okoliczności: (1) urządzenie nie może powodować szkodliwych zakłóceń i (2) urządzenie odbiera wszelkie zakłócenia, w tym również takie, które powodują jego niepożądane działanie.

UWAGA: dokonywanie jakichkolwiek modyfikacji w tym urządzeniu bez zgody producenta pozbawia użytkownika prawa do roszczeń gwarancyjnych. Zabawka zaliczona do grupy urządzeń cyfrowych Klasy B, zgodna z kanadyjskim standardem ICES-003.

GWARANCJA OGRANICZONA

Little Tikes jest producentem wysokiej jakości zabawek. Gwarantujemy pierwotnemu nabywcy, że produkt ten jest wolny od wad materiałowych lub wad wykonania przez okres jednego roku* od dnia zakupu (roszczenia gwarancyjne będą rozpatrywane wyłącznie za okazaniem dowodu zakupu z datą zakupu). Zależnie od decyzji Spółki Little Tikes, roszczenie gwarancyjne zostanie zaspokojone albo poprzez wymianę wadliwego elementu produktu albo poprzez zwrot ceny zakupu. Gwarancja zachowuje ważność wyłącznie, jeżeli produkt został zmontowany i był konserwowany zgodnie z instrukcjami. Niniejsza gwarancja nie obejmuje przypadków użycia produktu niezgodnego z przeznaczeniem, zniszczenia w wyniku wypadku oraz naturalnego zużycia produktu poprzez blaknięcie koloru lub zadrapania, nie obejmuje również żadnych innych defektów nie wynikłych z wad materiałowych lub wad wykonania.

Nabywcy z USA i Kanady: w przypadku roszczeń gwarancyjnych oraz zamówień w części zamienne proszę odwiedzić naszą stronę internetową www.littletikes.com, skontaktować się z nami telefonicznie pod numerem 1-800-321-0183, lub pisemnie pod adresem: Consumer Service, The Little Tikes Company, 2180 Barlow Road, Hudson, OH 44236 USA. Po wygaśnięciu okresu gwarancji niektóre części zamienne mogą być nadal dostępne – prosimy o kontakt w celu ustalenia szczegółów.

Nabywcy spoza USA i Kanady: w zakresie obsługi gwarancyjnej prosimy o kontakt w miejscu zakupu. Niniejsza gwarancja nadaje szczególne prawa. W myśl przepisów obowiązujących w naszym państwie, mogą wam przysługiwać inne prawa. Niektóre państwa nie zezwalają na wykluczenie lub ograniczenie odszkodowań za pośrednictwem skutki zaniechań lub odszkodowań za straty pośrednie, przez co powyższe ograniczenie nie musi w tym dotyczyć.

* W przypadku nabywców komercyjnych lub placówek opieki nad dziećmi okres gwarancji wynosi trzy (3) miesiące.

Dbajmy o środowisko! Symbol przekreślonego kubła na śmieci oznacza, że produkt ten nie może zostać wyrzucony wraz z innymi domowymi śmieciami. Aby pozbyć się zabawki proszę ją oddać do wyznaczonego punktu odbioru lub zakładu zajmującego się recyklingiem urządzeń elektrycznych.
Zużytych baterii nie wolno traktować na równi z domowymi śmieciami. Należy je zdawać do wyznaczonego punktu odbioru lub zakładu zajmującego się recyklingiem urządzeń elektrycznych.

Prosimy o zachowanie niniejszej instrukcji, ponieważ zawiera ważne informacje.

© The Little Tikes Company jest spółka należąca do MGA Entertainment.
LITTLE TIKES® i DISCOVERSOUNDS® jest znakiem sa znakami handlowymi Little Tikes w U.S.A i innych krajach. Logo LITTLE TIKES®, nazwy, czcionki, podobieństwa, wizerunki, hasła marketingowe i wygląd opakowań sa własnością Little Tikes.
Importer:
MGA Entertainment Poland Sp. z o.o.
ul. Grottgera 15a
76-200 Słupsk
Polska
Tel.: +48 59 847 4417
Wydrukowano w Chinach



0412-0-M

www.littletikes.pl