

little tikes®

632594

XIM632594-1 - 11/12

www.littletikes.com

## ENGLISH

### JUST LIKE THE PROS™ BASKETBALL

Ages: 2 years and up  
Please save sales receipt for proof of purchase.

#### ⚠ WARNING: ADULT ASSEMBLY REQUIRED.

- Prior to assembly, this package contains small parts: hardware which is a choking hazard and may contain sharp edges and sharp points. Keep away from children until assembled.
- Protect your eyes. Always wear safety glasses when using a hammer.
- Place this product on a flat surface for stability.
- To prevent tipping and potential injury, do not attempt to stand the basketball set up without first filling the base with 50 lbs. (23 Kg.) of sand (not included) (illus. 13). The unit may fall over without weight in the base.
- Illus 1 - 7 - Follow net attachment illustrations 1 - 7 exactly! Always make sure net is attached completely. Make sure the label on the net is along the bottom edge.
- Illus 20 - Remove protective film from backboard and discard before assembly.

#### IF BALL NEEDS AIR:

1. Use a standard athletic inflating needle available at most sporting goods stores.
2. Moisten needle to insert into plug.
3. A bicycle pump is recommended to pump air into ball.
4. Inflate ball to approximately 6" (15 cm) diameter.

#### CONSUMER SERVICE TOLL-FREE NUMBER:

**United States:**  
www.littletikes.com  
1-800-321-0183 Monday - Friday  
The Little Tikes Company  
2180 Barlow Road  
Hudson, OH 44236  
E-mail: littletikes.cares@littletikescare.com

**United Kingdom:**  
www.littletikes.co.uk  
Little Tikes  
MGA Entertainment (UK) Ltd  
50 Presley Way  
Crownhill  
Milton Keynes MK8 OES  
Bucks, UK  
E-mail: Info.LittleTikes@mga.com

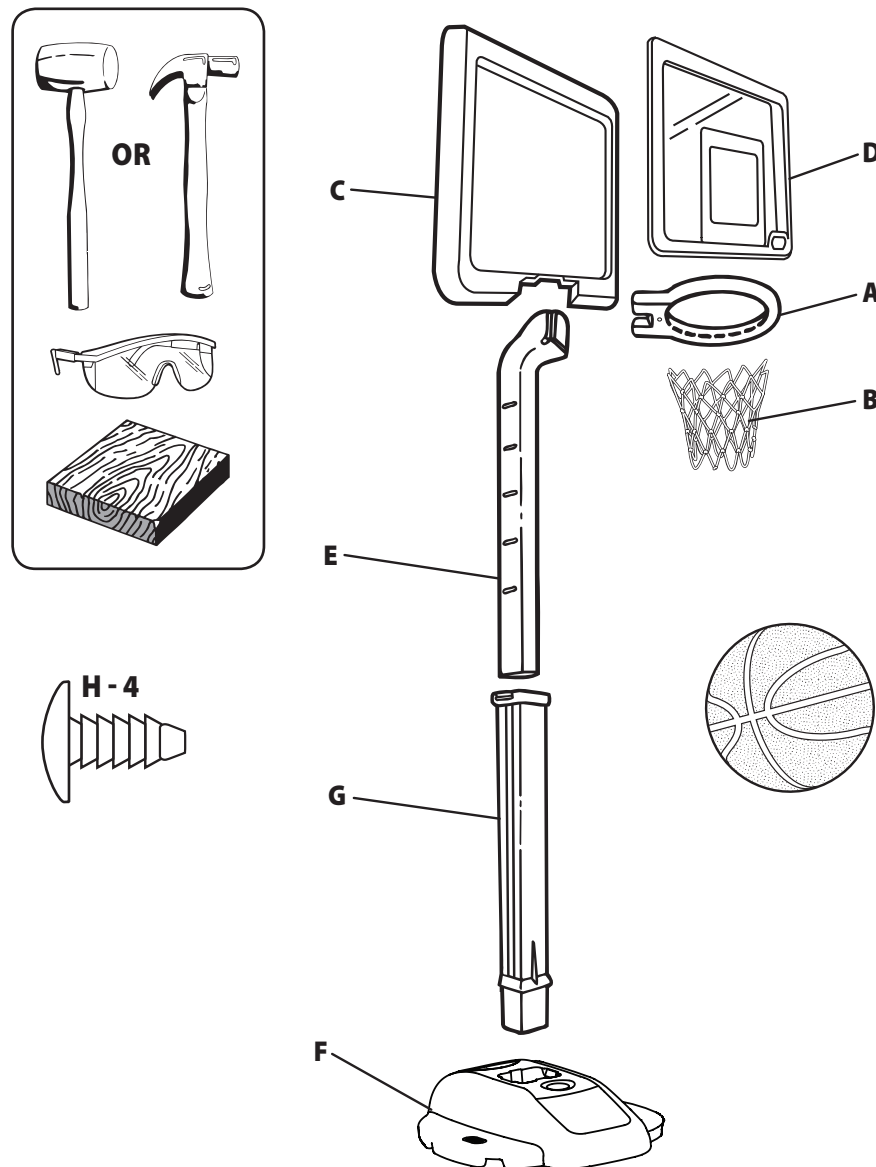


Printed in U.S.A. D.R.©2011 The Little Tikes Company  
© The Little Tikes Company, an MGA Entertainment company. LITTLE TIKES® is a trademark of Little Tikes in the U.S. and other countries. All logos, names, characters, likenesses, images, slogans, and packaging appearance are the property of Little Tikes. Please keep this address and packaging for reference since it contains important information. Contents, including specifications and colors, may vary from photos depicted on package. Instructions included. Please remove all packaging including tags, ties & tacking stitches before giving this product to a child.

#### LIMITED WARRANTY

The Little Tikes Company makes fun, high quality toys. We warrant to the original purchaser that this product is free of defects in materials or workmanship for one year from the date of purchase (dated sales receipt is required for proof of purchase). At the sole election of The Little Tikes Company, the only remedies available under this warranty will be either replacement of the defective part of the product or refund

Adult assembly required / Le montage devra être effectué par un adulte /  
Debe ser armado por un adulto



the purchase price of the product. This warranty is valid only if the product has been assembled and maintained per the instructions. This warranty does not cover abuse, accident, cosmetic issues such as fading or scratches from normal wear, or any other cause not arising from defects in material and workmanship. \*The warranty period is three (3) months for daycare or commercial purchases.  
**U.S.A and Canada:** For warranty service or replacement part information, please visit our website at www.littletikes.com, call 1-800-321-0183 or write to: Consumer Service, The Little Tikes Company, 2180 Barlow Road, Hudson OH 44236, U.S.A. Some replacement parts may be available for purchase after warranty expires—contact us for details.  
**Outside U.S.A and Canada:** Contact place of purchase for warranty service. This warranty gives you specific legal rights, and you may also have other rights, which vary from country/state to country/state. Some countries/states do not allow the exclusion or limitation of incidental or consequential damages, so the above limitation or exclusion may not apply to you.

## FRANÇAIS

#### BASKETBALL

Age : 2 ans et plus  
Prière de conserver le reçu comme preuve d'achat.

#### ⚠ AVERTISSEMENT: UN ADULTE DOIT EFFECTUER L'ASSEMBLAGE.

- Avant l'assemblage du produit, ce paquet contient des petites pièces de matériel qui peuvent présenter un risque d'étouffement, et des bords et des arêtes tranchants. Tenir hors de portée des enfants avant l'assemblage complet.
- Il est recommandé de se protéger les yeux lors du montage en portant des lunettes de sécurité en utilisant un marteau.

- Placer le basket ball sur une surface plate pour un maximum de stabilité.
- Pour éviter tout renversement ou blessure potentielle, ne pas tenter de positionner l'ensemble de Basketball sans d'abord remplir la base avec 23 kg de sable (non compris) (Illus.13). L'unité pourrait tomber sans le poids dans la base.
- Illus. 1 - 7 - Suivez avec exactitude les illustrations 1 - 7 pour l'attachement du filet ! Toujours s'assurer que le filet est complètement attaché. S'assurer que l'étiquette se situe le long du bord inférieur.
- Illustration 20 – Enlevez la pellicule de protection du panneau arrière et mettez-la au rebut avant l'assemblage.

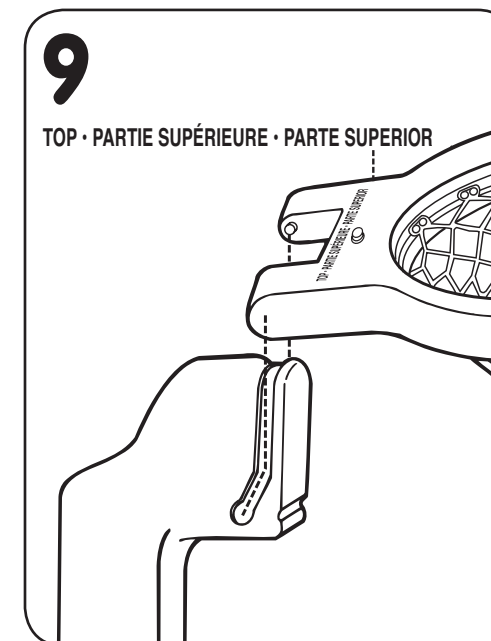
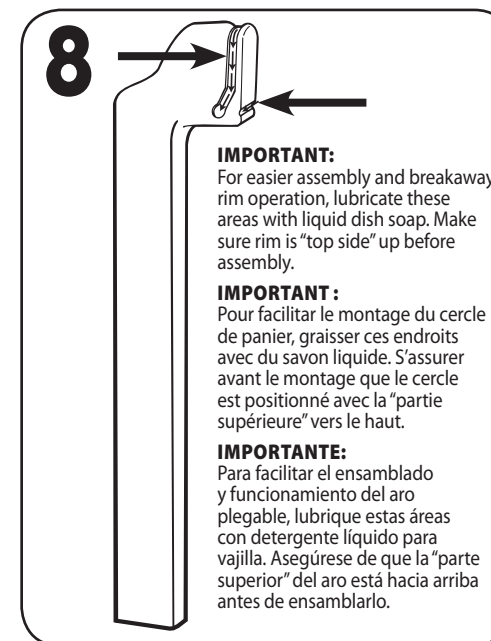
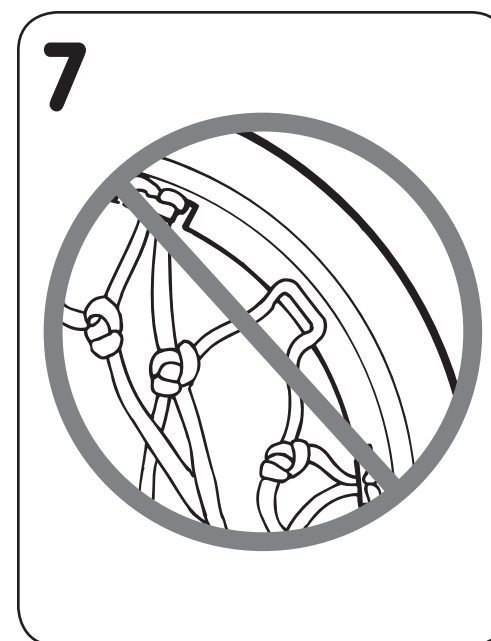
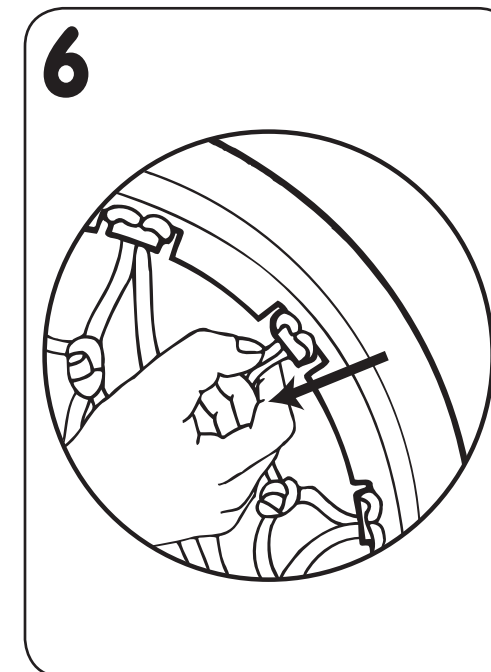
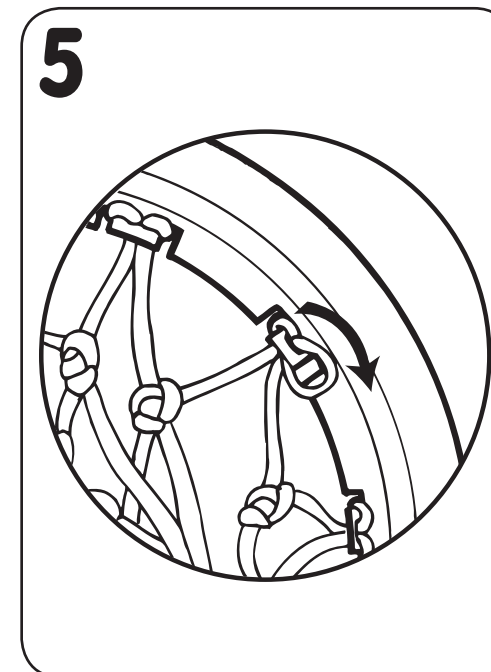
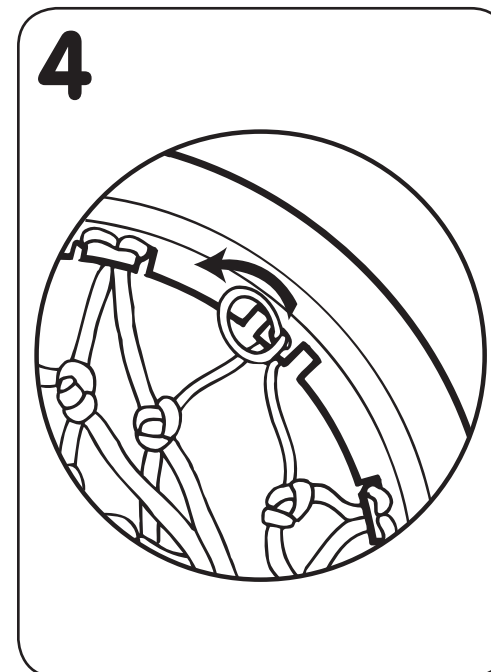
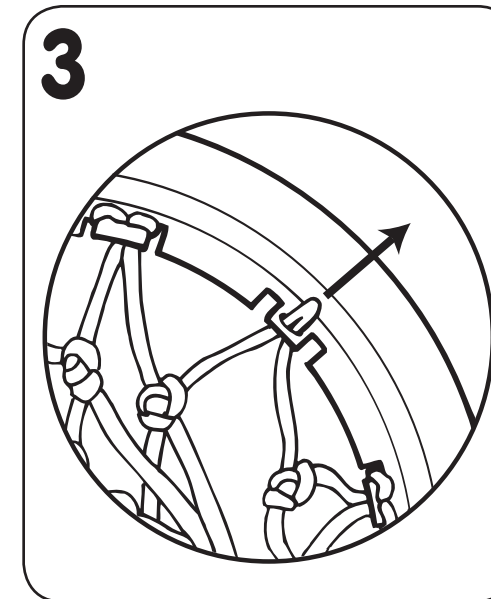
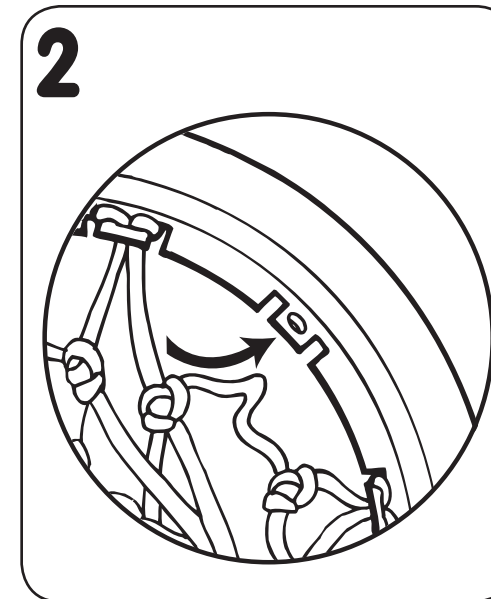
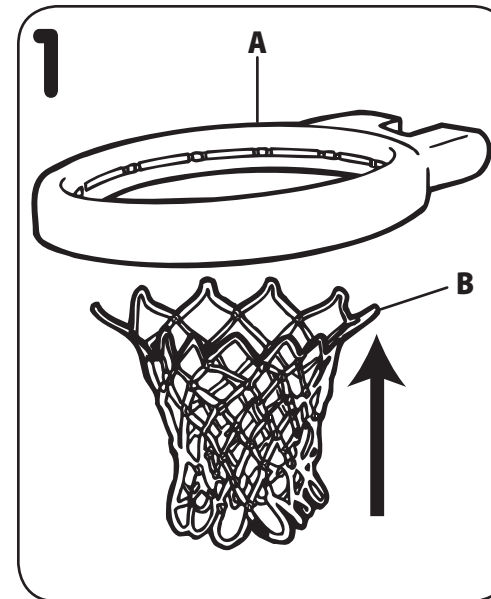
#### POUR GONFLER LE BALLON :

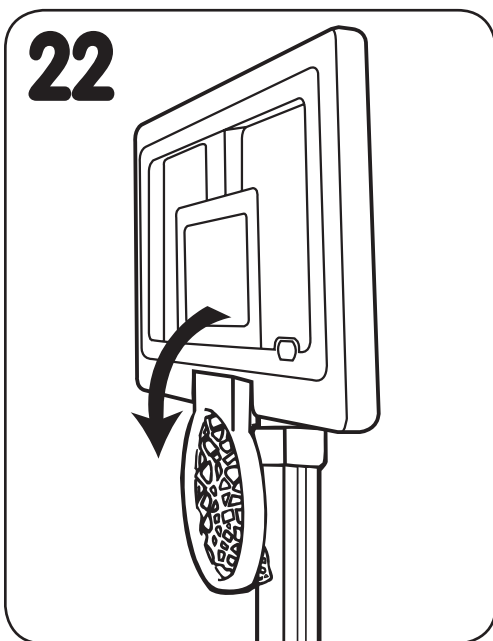
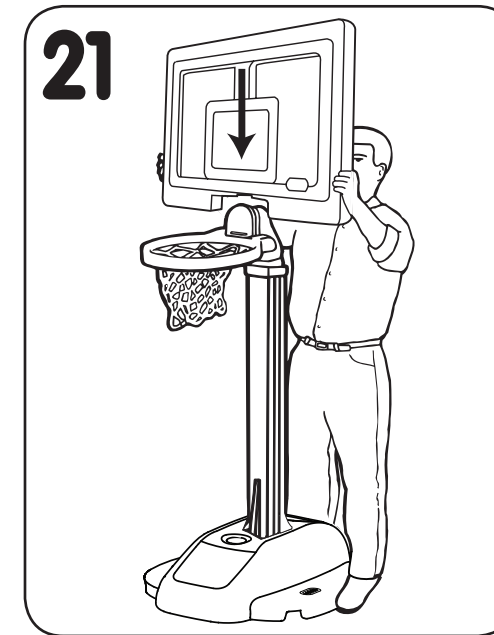
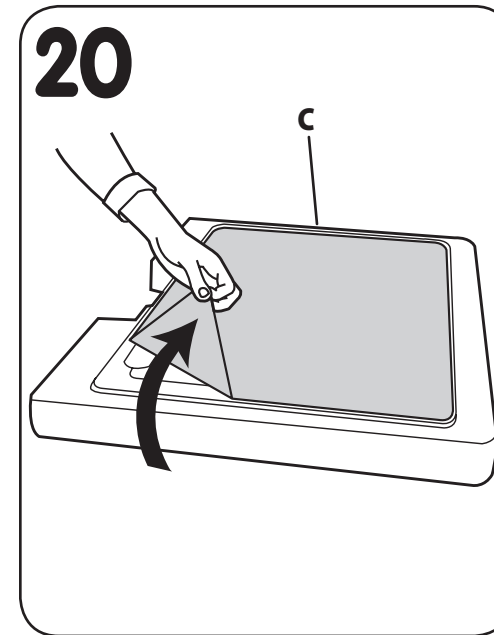
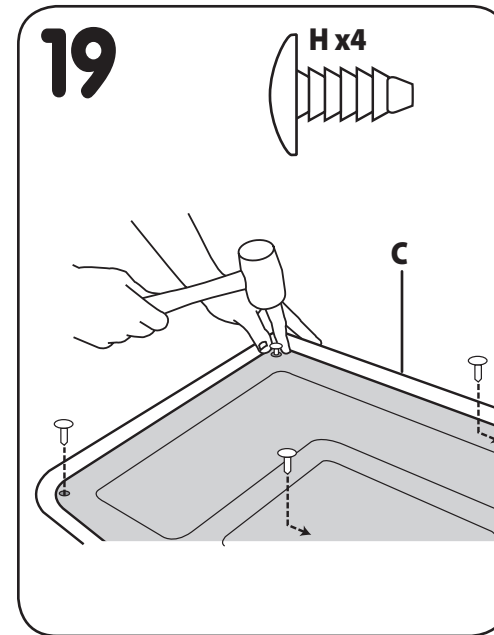
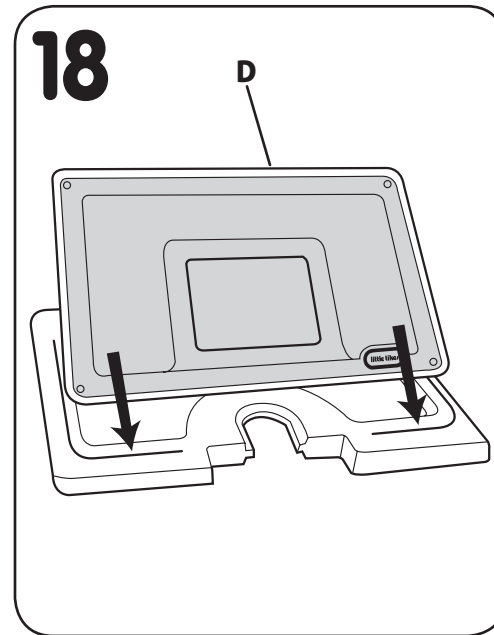
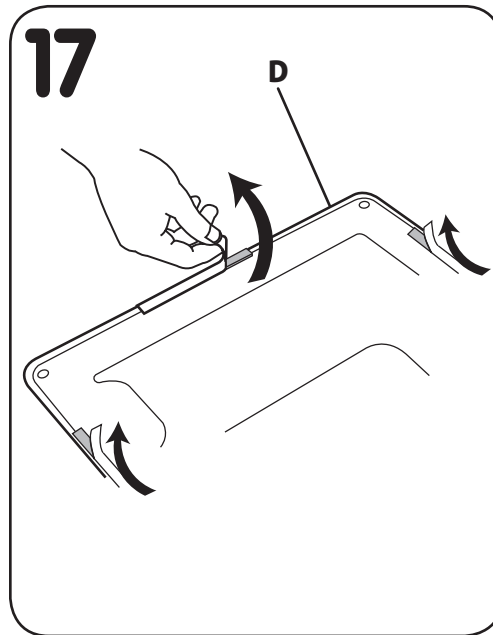
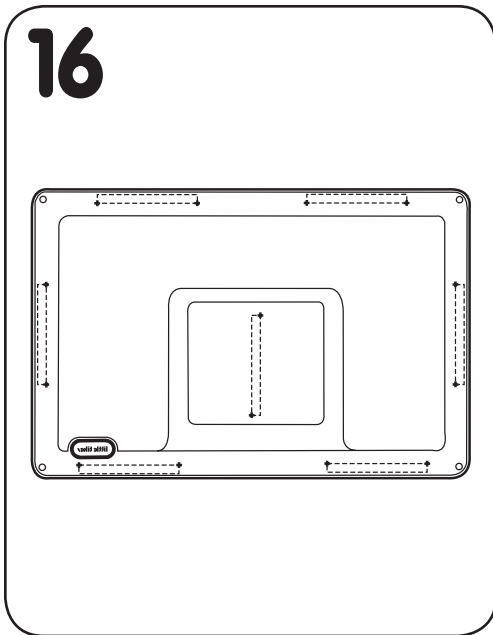
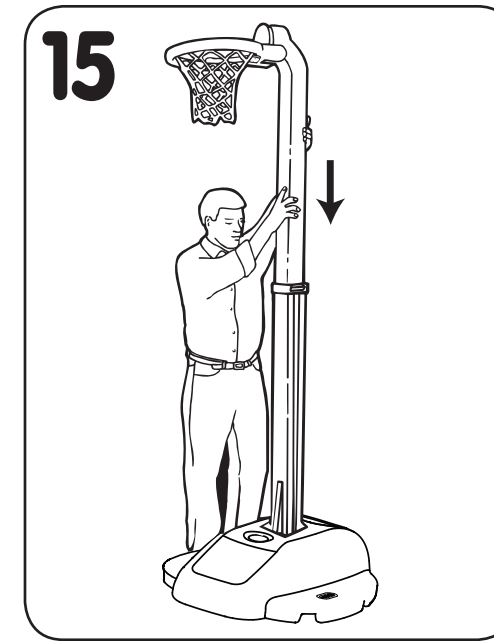
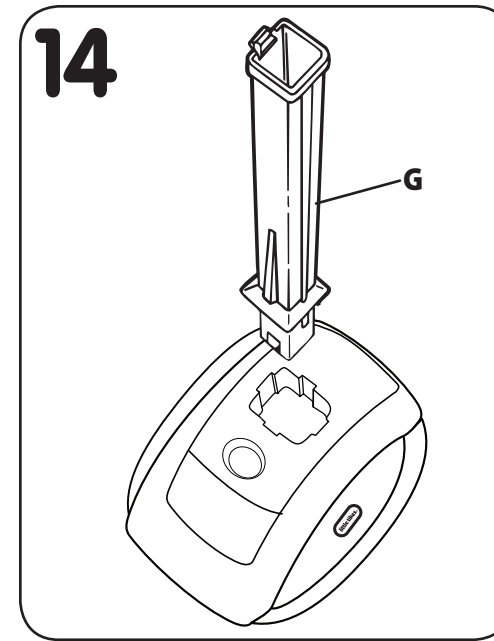
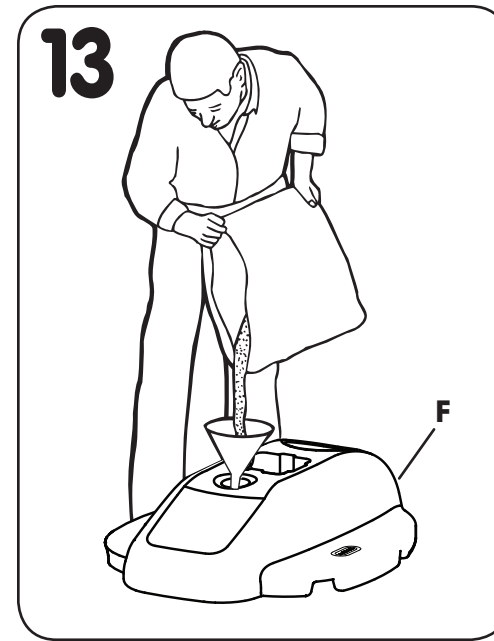
1. Utiliser une aiguille de gonflage standard disponible dans tous les magasins de sport.
2. Humidifier l'aiguille avant de l'introduire dans le ballon.
3. Une pompe de bicyclette est recommandée pour gonfler le ballon.
4. Gonfler le ballon jusqu'à ce qu'il atteigne 15 cm de diamètre.

#### SERVICE CONSOMMATEURS

www.littletikes.fr

Little Tikes  
MGA Entertainment Netherlands BV  
klantenservice@mga.com  
Tel : +31 (0)20 354 8024  
Fax : +31 (0)20 659 8034





Imprimé aux Etats-Unis.  
© The Little Tikes Company, et MGA Entertainment company. LITTLE TIKES® est une marque de commerce de Little Tikes aux États-Unis et dans d'autres pays. Tous les logos, noms, caractères, similitudes, images, slogans et apparence d'emballage sont la propriété de Little Tikes. Merci de conserver cette adresse et cet emballage car ils contiennent des informations importantes. Merci d'enlever l'emballage, y compris les étiquettes, liens et fils cousus, avant de donner ce jouet à un enfant. Le contenu, y compris les spécifications et les couleurs, peut varier des illustrations de l'emballage. Instructions incluses.

#### GARANTIE

The Little Tikes Company fabrique des jouets amusants de qualité exceptionnelle. Nous garantissons à l'acheteur d'origine que ce produit est exempt de vices de matériau ou de fabrication pendant une année\* à compter de sa date d'achat (le reçu d'achat daté est exigé comme preuve d'achat). Au titre de la présente garantie, la seule responsabilité de The Little Tikes Company et le seul recours se limitent au remplacement des pièces défectueuses du produit ou au remboursement du prix d'achat du produit. La présente garantie est valable uniquement si le produit a été assemblé et entretenu conformément aux instructions fournies. La présente garantie ne couvre ni les dommages résultant d'une utilisation abusive ou d'un accident, ni l'apparence esthétique telle que les décolorations ou les rayures dues à l'usure normale ou à toute autre cause ne relevant pas de vices de matériau ou de fabrication. \*La période de garantie est de trois (3) mois pour les services de garderie et les acheteurs commerciaux.

**États-Unis et Canada:** Pour obtenir des informations sur le service de garantie ou de remplacement des pièces veuillez visiter notre site Web : [www.littletikes.com](http://www.littletikes.com), appeler le 1-800-321-0183 ou écrire à : Consumer Service, The Little Tikes Company, 2180 Barlow Road, Hudson OH 44236, U.S.A. Certaines pièces de rechange peuvent être achetées après l'expiration de la garantie - veuillez nous contacter pour obtenir de plus amples informations.

**À l'extérieur des États-Unis et du Canada :** Veuillez contacter le magasin où le produit a été acheté pour vous informer sur le service de garantie. La présente garantie vous offre des droits spécifiques reconnus par la loi, mais il se peut que vous ayez d'autres droits qui varient de pays / province à pays / province. Certains pays ou certaines provinces n'autorisent pas l'exclusion ou la limitation pour les dommages consécutifs ou fortuits, par conséquent la limitation ou l'exclusion qui précède peut ne pas s'appliquer à votre cas.

## ESPAÑOL

### JUEGO DE BALONCESTO

Edades: 2 años en adelante

Por favor guarde el recibo de venta como prueba de compra.

#### ⚠️ ¡ADVERTENCIA:

#### ES NECESARIA LA SUPERVISIÓN ADULTA.

- Antes de ensamblar los componentes, recuerde que el paquete contiene piezas pequeñas con las que los niños podrían atragantarse. Asimismo, posee bordes afilados y puntas aguzadas. Hasta no terminar de ensamblar todas las piezas, mantenga alejados a los niños.
- Proteja sus ojos. Siempre use lentes de seguridad cuando utilice herramientas.
- Coloque este juego en una superficie plana para que quede estable.
- Para evitar que la estructura de baloncesto se vuelque y cause lesiones, no intente ponerla de pie sin antes llenar la base con 23 kg de arena (no incluida) (Ilus. 13). La unidad puede caerse sin peso en la base.
- Ilus. 1 - 7 Siga con exactitud las ilustraciones 1 a 7 para colocar la red. Siempre asegúrese que la red esté colocada en su totalidad. Asegúrese que la etiqueta en la red esté paralela al borde inferior.
- Ilus 20 - Quite la película protectora del tablero y deséchela antes del montaje.

#### SI EL BALÓN NECESITA AIRE:

1. Use la aguja de inflar estándar que se vende en la mayoría de las tiendas de artículos deportivos.
2. Humedezca la aguja para colocarla en la válvula.
3. Para inflar el balón se recomienda usar un inflador de bicicletas.
4. Infle el balón hasta que quede de aproximadamente 15 cm de diámetro.

#### SERVICIO AL CLIENTE

[www.littletikes.es](http://www.littletikes.es)

**Spain:**  
Bandai España S.A.  
Avda. del Vidrio, 18-20  
19200 Azuqueca de Henares  
(Guadalajara) España  
C.I.F.: A-19159573



Impreso en E.U.A.  
© The Little Tikes Company, una compañía de MGA Entertainment. LITTLE TIKES® es una marca registrada de Little Tikes en EE.UU. y otros países. Todos los logotipos, nombres, personajes, representaciones, imágenes, eslóganes y apariencia del embalaje son propiedad de Little Tikes. Conserve esta dirección y embalaje para referencia ya que contiene información importante. El contenido, incluyendo especificaciones y colores, puede ser diferente a las fotos que se muestran en el paquete. Instrucciones incluidas. Antes de darle este producto al niño quitele todo el embalaje, incluyendo etiquetas, amarres y costuras.